

外置过热/过压保护、离线式电流模式 PWM 控制器

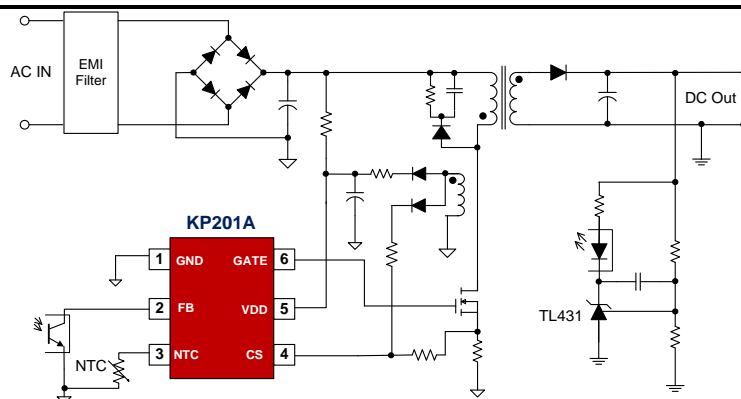
主要特点

- 可支持断续模式、连续模式工作
- $\pm 1\%$ 恒压精度
- 满足六级能效，待机功耗 < 75mW
- 固定 65KHz 开关频率
- 绿色省电模式和打嗝模式工作
- 超低启动和工作电流
- 集成抖频功能优化 EMI
- 集成内部斜率补偿的电流模式控制
- 集成自恢复模式的保护功能：
 - VDD 欠压保护 (UVLO)
 - VDD 过压保护 (OVP)
 - CS 过压保护 (CS OVP)
 - 内部过热保护 (OTP)
 - 外部可调节式过热保护 (OTP)
 - 逐周期电流限制
 - 过载保护 (OLP)
 - 前沿消隐 (LEB)
 - CS 管脚开路保护
- 封装类型 SOT23-6L

典型应用

- 充电器和适配器
- 电机驱动电源

典型应用电路



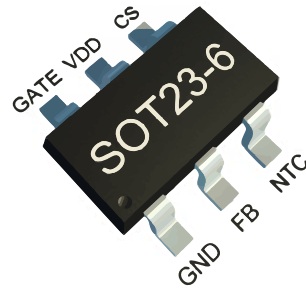
产品描述

KP201A 是一款针对离线式反激电源设计的高性能 PWM 控制器。芯片采用电流模式控制，可支持断续模式和连续模式工作，适用于恒压输出的隔离型电源应用中。

KP201A 内部具有高精度 65KHz 开关频率振荡器，且带有抖频功能，可优化 EMI 性能。芯片采用绿色节能模式和打嗝模式工作，可满足六级能效和待机功耗小于 75mW 的要求。

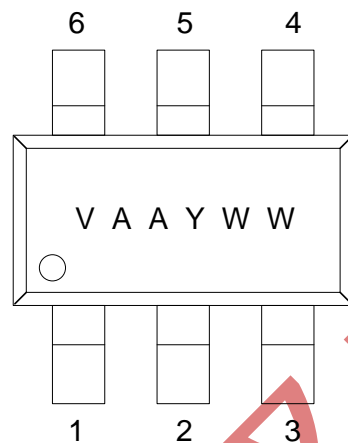
KP201A 集成有完备的保护功能，包括：VDD 欠压保护 (UVLO)、VDD 过压保护 (OVP)、CSOVP 保护、逐周期电流限制、短路保护 (SCP)、过载保护 (OLP)、内部过热保护、外部可调节式过热保护 (OTP)、软启动、VDD 箝位和 CS 管脚开路保护等。

管脚封装



SOT23-6L

产品标记



VAA: KP201A
Y: 年份, G-2017
WW: 工作周, 01-52

SOT23-6L

管脚功能描述

管脚	名称	I/O	描述
1	GND	P	芯片参考地
2	FB	I	反馈输入管脚。闭环控制时连接于光电耦合器，此脚位电压决定了 PWM 驱动信号的占空比和 CS 管脚的关断电压
3	NTC	I	外部 OTP 检测管脚
4	CS	I	电流采样输入和 OVP 检测管脚
5	VDD	P	芯片供电管脚
6	GATE	O	图腾驱动电路管脚，连接外部 MOSFET



KP201A

外置过热/过压保护、离线式电流模式 PWM 控制器

订货信息

型号	描述
KP201ALGA	SOT23-6L, 无卤、编带盘装, 3000颗/盘

必易授权立创商城

极限参数 (备注 1)

参数	数值	单位
VDD 直流供电电压	33	V
VDD 直流箝位电流	10	mA
FB, CS, NTC 电压	-0.3 to 7	V
GATE 电压	20	V
封装热阻---结到环境 (SOT23-6L)	250	°C/W
最大结温	175	°C
储藏温度范围	-65 to 150	°C
焊接温度 (焊接, 10 s)	260	°C
ESD 人体模型	3	kV
ESD 机器模型	250	V

推荐工作条件 (备注 2)

参数	数值	单位
VDD 供电电压	10 to 28	V
工作环境温度	-40 to 85	°C

电气参数(T_A=25°C, VDD=18V, 除非另有说明)

符号	参数	测试条件	最小	典型	最大	单位
供电部分 (VDD 管脚)						
I _{VDD_st}	VDD 启动电流			2	20	uA
I _{VDD_op}	VDD 工作电流	V _{FB} =3V, GATE=1nF		1.2	2	mA
I _{VDD_standby}	VDD 静态电流			0.6	1	mA
V _{DD_ON}	VDD 开启电压		19	21	21.5	V
V _{DD_OFF}	VDD 关断电压		8	9	10	V
V _{DD_OVP}	VDD OVP 阈值		29	31	33	V
V _{DD_Clamp}	VDD 箝位电压	I(V _{DD}) = 7 mA	33	35	37	V
反馈部分 (FB 管脚)						

V _{FB_Open}	FB 开路电压			5.5		V
I _{FB_Short}	FB 短路电流	FB 短路		0.3		mA
Z _{FB_IN}	FB 输入阻抗			20		KΩ
A _{CS}	PWM 增益	$\Delta V_{FB} / \Delta V_{CS}$		2.0		V/V
V _{skip}	驱动停止 FB 电压阈值			1.0		V
V _{TH_OLP}	过载保护 FB 电压阈值			3.6		V
T _{D_OLP}	过载保护延时时间			75		ms
电流采样和 CS OVP 部分 (CS 管脚)						
T _{LEB}	前沿消隐			250		ns
V _{cs_max}	逐周期过流保护阈值		0.97	1.0	1.03	V
T _{D_OC}	逐周期限流保护关断延时	GATE=1nF		70		ns
V _{CS_OVP}	CS 过压保护阈值			250		mV
振荡器部分						
F _{OSC}	正常工作频率		60	65	70	KHz
$\Delta F_{shuffle} / F_{OSC}$	抖频范围		-4		4	%
T _{shuffle}	抖频周期			32		ms
D _{MAX}	最大占空比			66.7		%
F _{Burst}	打嗝模式工作频率			22		KHz
外部 OTP (NTC 管脚)						
I _{OTP}	管脚流出电流			100		uA
V _{OTP_Tr}	外部 OTP 触发电压阈值			1.0		V
V _{OTP_Re}	外部 OTP 恢复电压阈值			1.1		V
芯片内部过热保护部分						
T _{SD}	过热关断	(备注3)		165		°C
T _{RC}	过热恢复	(备注3)		140		°C
驱动部分 (GATE 管脚) (备注 3)						
V _{OL}	输出低电平	I _{gate_sink} =20mA			1	V
V _{OH}	输出高电平	I _{gate_source} =20mA	7.5			V
V _{G_Clamp}	输出高箝位电压	VDD=24V		13		V



KP201A

外置过热/过压保护、离线式电流模式 PWM 控制器

T _r	输出上升时间	GATE=1nF		150		ns
T _f	输出下降时间	GATE=1nF		60		ns

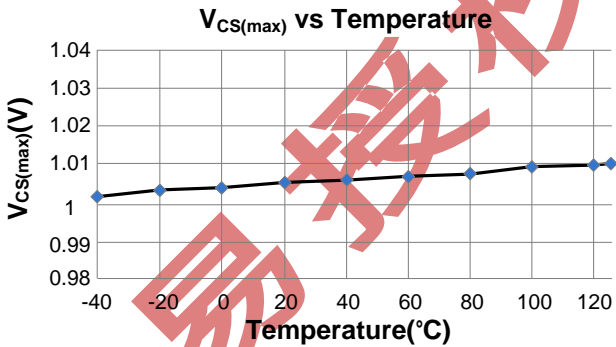
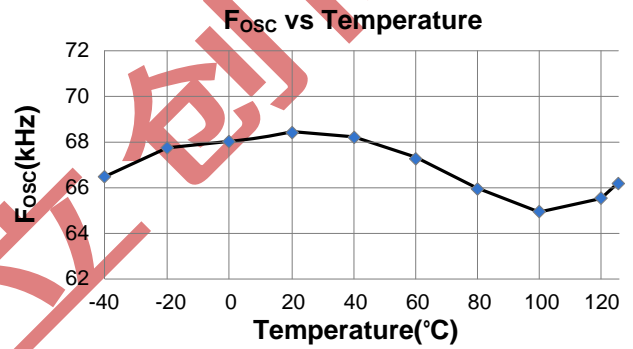
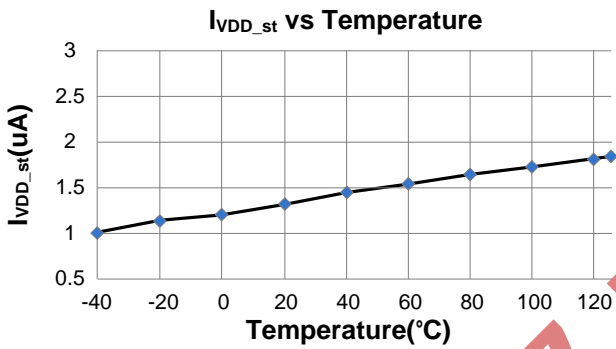
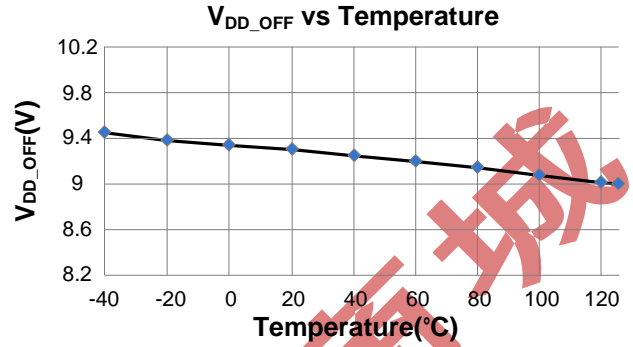
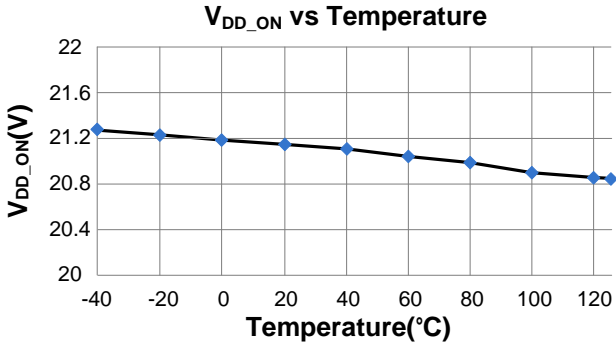
备注1: 超出列表中极限参数可能会对芯片造成永久性损坏。极限参数为额定应力值。在超出推荐的工作条件和应力的情况下，器件可能无法正常工作，所以不推荐让器件工作在这些条件下。过度暴露在高于推荐的最大工作条件下，会影响器件的可靠性。

备注2: 超出上述工作条件不能保证芯片正常工作。

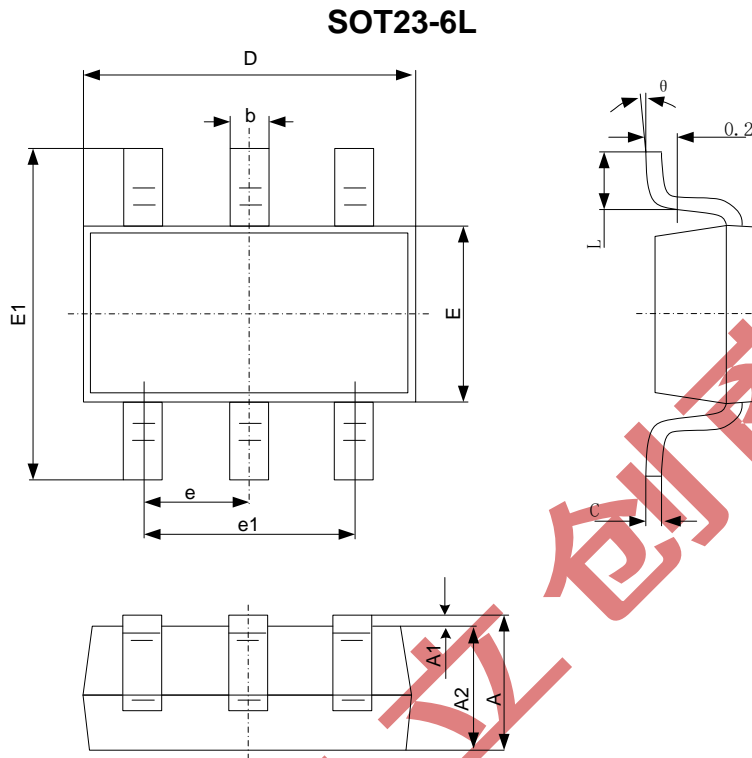
备注3: 参数取决于设计，批量生产制造时通过功能性测试。

必易授权立创商城

参数特性曲线



封装尺寸



符号	尺寸 (毫米)		尺寸 (英寸)	
	最小	最大	最小	最大
A	0.900	1.200	0.035	0.047
A1	0.000	0.150	0.000	0.006
A2	0.900	1.100	0.035	0.043
b	0.300	0.500	0.012	0.020
c	0.100	0.200	0.004	0.008
D	2.800	3.020	0.110	0.119
E	1.500	1.700	0.059	0.067
E1	2.600	3.000	0.102	0.118
e	0.950 (中心到中心)		0.037 (中心到中心)	
e1	1.800	2.000	0.071	0.079
L	0.300	0.600	0.012	0.024
θ	0°	8°	0°	8°

修订记录

日期	版本	描述
2017/06/26	1.0	首次发行
2017/10/16	1.1	更新管脚 3

必易授权立创商城

声明

必易确保以上信息准确可靠，同时保留在不发布任何通知的情况下对以上信息进行修改的权利。使用者在将必易的产品整合到任何应用的过程中，应确保不侵犯第三方知识产权；未按以上信息所规定的条件应用和参数进行使用所造成的损失，必易不负任何法律责任。