



深圳市富满电子集团股份有限公司

SHENZHEN FINE MAD ELECTRONICS GROUP CO., LTD.

74HC595D(文件编号:S&CIC1040)

3 态 8 位移位寄存器

一、 概述

74HC595是一颗高速CMOS 8位3态移位寄存器/输出锁存器芯片,采用CMOS硅栅工艺。该器件包含一个8位串行输入与并行输出移位寄存器并提供一个8位D型存储寄存器,该存储寄存器具有8位3三态输出。分别提供独立的时钟信号给移位寄存器和存储寄存器,移位寄存器具有直接清零功能和串行输入输出功能以及级联应用。(采用标准引脚。)移位寄存器和存储寄存器均为使用正边缘时钟触发,如果这两个时钟连接在一起,移位寄存器始终在存储寄存器的前一个时钟脉冲。所有输入端口均设有防静电及瞬间过压保护电路。

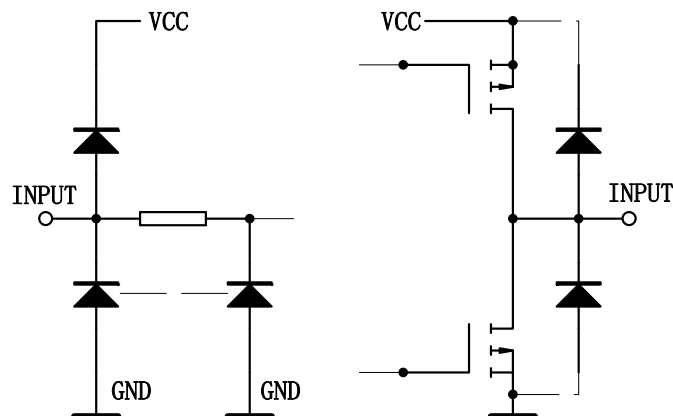
二、 特性

- 高速率传输,在VDD等于6V时最大数据传输速率可达59M。
- 低功耗,环境温度25℃时, I_{CC}最大电流仅为4uA。
- 高抗扰度 $V_{NIH} = V_{NIL} = 28\% V_{CC}$ (最小);
- 对称输出阻抗 $|I_{OH}| = I_{OL} = 6mA$ (最小) 指AQ~QH端口; $|I_{OH}| = I_{OL} = 4mA$ (最小)指QH'端口。
- 传播延迟平衡: $t_{PLH} \quad t_{PHL}$ 。
- 宽范围工作电压,从 2V ~ 6V。
- 脚位及功能与74系列之595完全兼容。

三、 产品应用

- LED广告显示屏,LED数码屏等。

四、 输入输出等效电路





深圳市富满电子集团股份有限公司

SHENZHEN FINE MAD ELECTRONICS GROUP CO., LTD.

74HC595D(文件编号:S&CIC1040)

3 态 8 位移位寄存器

五、 引脚图及功能描述

管脚序号		符号	功能描述
1, 2, 3, 4, 5, 6, 7, 15	QA ~ QH	数据输出	
9	QH'	串行数据输出	
10	$\overline{\text{SCLR}}$	移位寄存器清零输入	
11	SCK	移位寄存器时钟输入	
13	$\overline{\text{G}}$	输出使能控制端	
14	SI	串行数据输入	
12	RCK	存储寄存器时钟输入	
8	GND	接地端	
16	VCC	正电源输入	

六、 真值表

输入					输出
SI	SCK	SCLR	RCK	G	
X	X	X	X	H	禁止QA ~QH 输出
X	X	X	X	L	启动QA ~QH 输出
X	X	L	X	X	存储器复位
X		H	X	X	在 SCK 的上升沿将数据储存到存储器里
X		H	X	X	存储器状态不可改变
X	X	X		X	在 RCK 的上升沿将数据储存到锁存器里
X	X	X		X	锁存器的状态不可改变



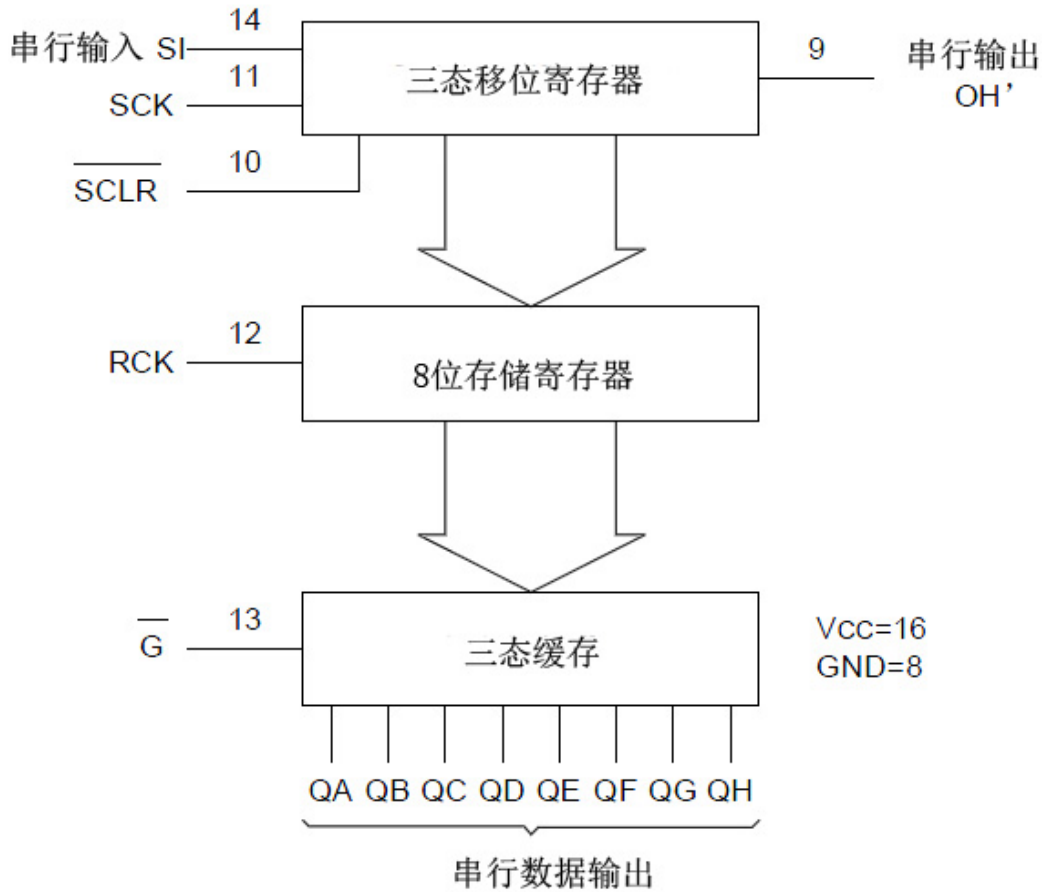
深圳市富满电子集团股份有限公司

SHENZHEN FINE MAD ELECTRONICS GROUP CO., LTD.

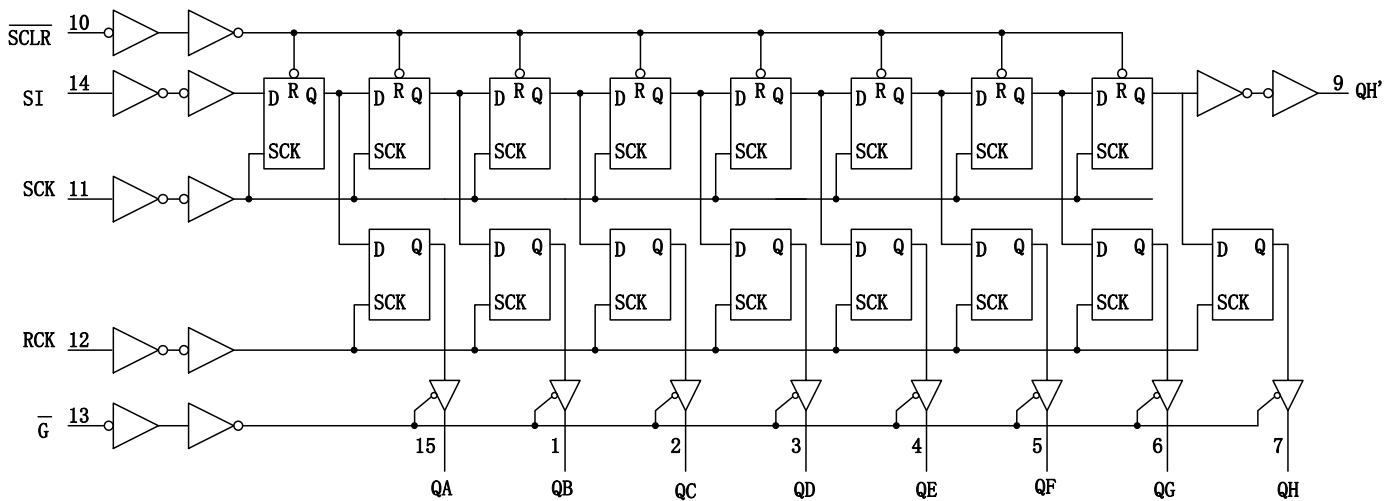
74HC595D(文件编号:S&CIC1040)

3 态 8 位移位寄存器

七、 逻辑方框图



八、 逻辑电路图



*此逻辑图不用作估算传播延时时间.



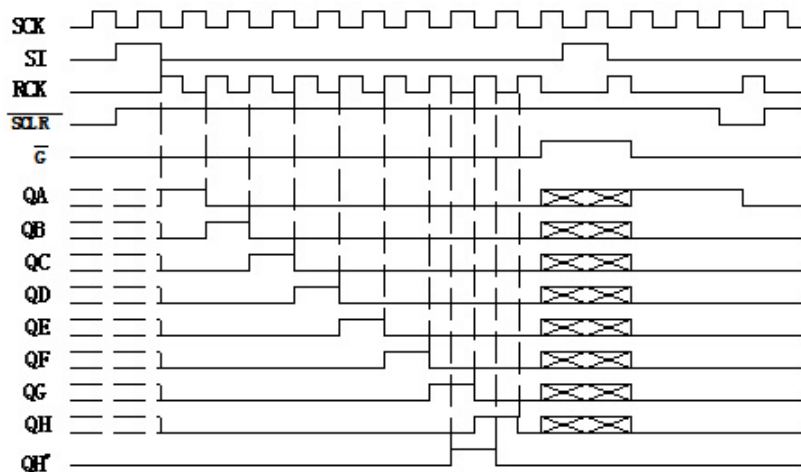
深圳市富满电子集团股份有限公司

SHENZHEN FINE MAD ELECTRONICS GROUP CO., LTD.

74HC595D(文件编号:S&CIC1040)

3 态 8 位移位寄存器

九、 时序图



(注:)  此图表示高阻抗时段.

十、 最大额定值

符号	特性	参数值	单位
V _{CC}	工作电压	-0.5 ~ +7	V
V _I	直流输入电压	-0.5 ~ V _{CC} +0.5	V
V _O	直流输出电压	-0.5 ~ V _{CC} +0.5	V
I _{IK}	直流正向输入	±20	mA
I _{OK}	直流正向输出	±20	mA
I _O	直流输出电流	±35	mA
I _{CC} OR I _{GND}	V _{CC} 或 GND 电流	±70	mA
P _d	功耗	500(*)	mW
T _{stg}	储存温度	-65 ~ +150	°C
TL	焊接温度(10 秒)	300	°C

建议使用值

符号	特性	参数值	单位	
V _{CC}	工作电压	2 ~ 6	V	
V _I	输入电压	0 ~ V _{CC}	V	
V _O	输出电压	0 ~ V _{CC}	V	
T _{opt}	工作温度	-55 ~ 125	°C	
tr, tf	输入转变时间	V _{CC} =2.0V	0 ~ 1000	ns
		V _{CC} =4.5V	0 ~ 500	ns
		V _{CC} =6.0V	0 ~ 400	ns



深圳市富满电子集团股份有限公司

SHENZHEN FINE MAD ELECTRONICS GROUP CO., LTD.

74HC595D(文件编号:S&CIC1040)

3 态 8 位移位寄存器

十一、 直流特性

符号	特性	测试条件		测试值						单位	
		Vcc (V)		T _A =25℃			-40 ~ 85℃		-55 ~ 125℃		
				最小	典型	最大	最小	最大	最小		最大
V _{IH}	高电平输入	2.0		1.5			1.5		1.5		V
		4.5		3.15			3.15		3.15		
		6.0		4.2			4.2		4.2		
V _{IL}	低电平输入	2.0				0.5		0.5		0.5	V
		4.5				1.35		1.35		1.35	
		6.0				1.8		1.8		1.8	
V _{OH}	高电平输出 (指 QH'端的输出)	2.0	I _o =-20uA	1.9	2.0		1.9		1.9		V
		4.5	I _o =-20uA	4.4	4.5		4.4		4.4		
		6.0	I _o =-20uA	5.9	6.0		5.9		5.9		
		4.5	I _o =-6.0mA	4.18	4.31		4.13		4.10		
		6.0	I _o =-7.8mA	5.68	5.8		5.63		5.60		
V _{OH}	高电平输出 (指 QA 到 QH 端)	2.0	I _o =-20uA	1.9	2.0		1.9		1.9		V
		4.5	I _o =-20uA	4.4	4.5		4.4		4.4		
		6.0	I _o =-20uA	5.9	6.0		5.9		5.9		
		4.5	I _o =-6.0mA	4.18	4.31		4.13		4.10		
		6.0	I _o =-7.8mA	5.68	5.8		5.63		5.60		
V _{OL}	低电平输出 (指 QH'端的输出)	2.0	I _o =20uA		0.0	0.1		0.1		0.1	V
		4.5	I _o =20uA		0.0	0.1		0.1		0.1	
		6.0	I _o =20uA		0.0	0.1		0.1		0.1	
		4.5	I _o =6.0mA		0.17	0.26		0.33		0.40	
		6.0	I _o =7.8mA		0.18	0.26		0.33		0.40	
V _{OL}	低电平输出 (指 QA 到 QH 端)	2.0	I _o =20uA		0.0	0.1		0.1		0.1	V
		4.5	I _o =20uA		0.0	0.1		0.1		0.1	
		6.0	I _o =20uA		0.0	0.1		0.1		0.1	
		4.5	I _o =6.0mA		0.17	0.26		0.33		0.40	
		6.0	I _o =7.8mA		0.18	0.26		0.33		0.40	
I _I	输入漏电流	6.0	V _I = V _{cc} or GND			±0.1		±1		±1	uA
I _{oz}	高阻抗输出漏电流	6.0	V _I = V _{IH} or V _{IL} V _o = V _{cc} or GND			±0.5		±5		±10	uA
I _{cc}	静态电流	6.0	V _I = V _{cc} or GND			4		40		80	uA



深圳市富满电子集团股份有限公司

SHENZHEN FINE MAD ELECTRONICS GROUP CO., LTD.

74HC595D(文件编号:S&CIC1040)

3 态 8 位移位寄存器

十二、 交流特性(CL = 50pF,输入 $t_t = t_r = 6ns$)

符号	限定特性	测试条件		测试值								单位
		Vcc (V)	CL (pF)	TA=25°C			-40 ~ 85°C		-55 ~ 125°C			
				最小	典型	最大	最小	最大	最小	最大		
t _{TLH} t _{THL}	(QA-QH) 输出转变时间	2.0	50		25	60		75		90	ns	
		4.5		7	12		15		18			
		6.0		6	10		13		15			
t _{TLH} t _{THL}	(SQH) 输出转变时间	2.0	50		30	75		95		115	ns	
		4.5		8	15		19		23			
		6.0		7	13		16		20			
t _{PLH} t _{PHL}	(SCK-QH')传 播延时时间	2.0	50		45	125		155		190	ns	
		4.5		15	25		31		38			
		6.0		13	21		26		32			
t _{PLH} t _{PHL}	(SCLR-QH') 传播延时时间	2.0	50		60	175		220		265	ns	
		4.5		18	35		44		53			
		6.0		15	30		37		45			
t _{PLH} t _{PHL}	(RCK-Qn)传 播延时时间	2.0	50		60	150		190		225	ns	
		4.5		20	30		38		45			
		6.0		17	26		32		38			
		2.0	150		75	190		240		285	ns	
		4.5		25	38		48		57			
		6.0		22	32		41		48			
t _{PZL} t _{PZH}	高阻抗输出开 启时间	2.0	50	RL = 1KΩ		45	135		170		205	ns
		4.5			15	27		34		41		
		6.0			13	23		29		35		
		2.0	150	RL = 1KΩ		60	175		220		265	ns
		4.5			20	35		44		53		
		6.0			17	30		37		45		
t _{PLZ} t _{PHZ}	高阻抗输出关 闭时间	2.0	50	RL = 1KΩ		30	150		190		225	ns
		4.5			15	30		38		45		
		6.0			14	26		32		38		
f _{MAX}	最高时钟频率	2.0	50		6.0	17		4.8		4	MHz	
		4.5		30	50		24		20			
		6.0		35	59		28		24			
		2.0	150		5.2	14		4.2		3.4	MHz	
		4.5		26	40		21		17			
		6.0		31	45		25		20			
t _{W(H)}	最小脉宽 (SCK, RCK)	2.0	50		17	75		95		110	ns	
		4.5		6	15		19		22			
		6.0		6	13		16		19			

FM 深圳市富满电子集团股份有限公司

SHENZHEN FINE MAD ELECTRONICS GROUP CO., LTD.

74HC595D(文件编号: S&CIC1040)

3 态 8 位移位寄存器

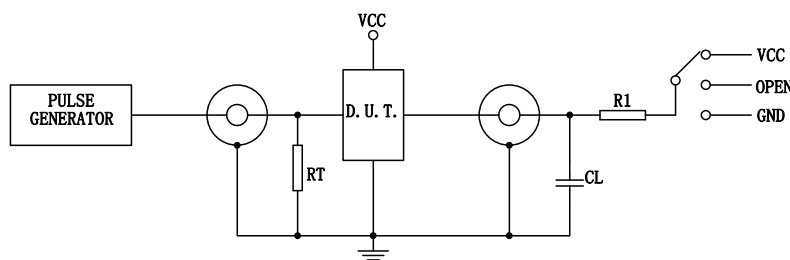
$t_{W(L)}$	(SCLR)最小脉宽	2.0	50			20	75		95		110	ns
		4.5				6	15		19		22	
		6.0				6	13		16		19	
t_s	(SI-CCK)最小启动时间	2.0	50			25	50		65		75	ns
		4.5				5	10		13		15	
		6.0				4	9		11		13	
t_s	(SCK-RCK)最小启动时间	2.0	50			35	75		95		110	ns
		4.5				8	15		19		22	
		6.0				6	13		16		19	
t_s	(SCRL-RCK)最小启动时间	2.0	50			40	100		125		145	ns
		4.5				10	20		25		29	
		6.0				7	17		21		25	
t_h	最小维持时间	2.0	50				0		0		0	ns
		4.5					0		0		0	
		6.0					0		0		0	
t_{REM}	最小复位时间	2.0	50			15	50		65		75	ns
		4.5				3	10		13		15	
		6.0				3	9		11		13	

注: 启动时间指波形脉冲的启动时间.

十三、 输入电容特性

符号	特性	测试值							单位
		$T_A=25^{\circ}C$			$-40 \sim 85^{\circ}C$		$-55 \sim 125^{\circ}C$		
		最小	典型	最大	最小	最大	最小	最大	
CIN	输入电容		5	10		10		10	皮法
CPD	功率耗散电容		184						皮法

十四、 测试电路



测试	转换
t_{PLH} t_{PHL}	开路
t_{PZL} t_{PLZ}	接电源正
t_{PZH} t_{PHZ}	接地

LC=50-150PF 或相当于此值的容量 (包含测试架与探针之分布电容)



深圳市富满电子集团股份有限公司

SHENZHEN FINE MAD ELECTRONICS GROUP CO., LTD.

74HC595D(文件编号:S&CIC1040)

3 态 8 位移位寄存器

R1=1KΩ或相当于 1KΩ的电阻值.

RT=脉冲产生器的 Zout. (典型值= 50Ω)

十五、 封装尺寸图

