



富满微电子集团股份有限公司

FINE MADE MICROELECTRONICS GROUP CO., LTD.

TC233A(文件编号: S&CIC1955)

单键触摸感应触发芯片

概述

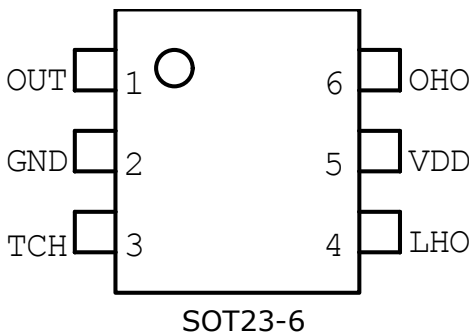
TC233A 是一个单按键电容感应控制开关芯片。芯片内置高精度 LDO，低压复位，消抖等多种措施，保障了芯片的抗干扰性和稳定性。此触摸检测芯片是专为取代传统按键而设计。

工作电压：2.3V---5.5V。待机电流 1.5uA(3V)。芯片广泛应用于纽扣电池，干电池，锂电池供电,AC 转 DC 供电产品，例如，蓝牙耳机，台灯等。

特点

- ◆ OUT 触发输出端为开漏输出
- ◆ 超低待机电流 1.5uA@VDD=3V，4V 下典型值 2.5uA
- ◆ 内置高精度 LDO 模块
- ◆ 嵌入共模干扰去除电路
- ◆ 同步模式与保持模式可选
- ◆ 输出低电平有效
- ◆ 上电后约有 0.5 秒的稳定时间，此期间内不要触摸检测点，此时所有功能都被禁止
- ◆ 提供最长输出时间约 16 秒@VDD=3.0V
- ◆ SOT23-6L 封装

管脚排列图



管脚功能描述

脚号	管脚名	输入/输出	功能描述
1	OUT	输出	触发驱动输出
2	GND	---	电源负极（地）
3	TCH	输入	触摸感应引脚
4	LHO	输入	LHO 脚接 VDD，OUT 脚输出低有效
5	VDD	---	电源正极
6	OHO	输入	OHO 脚位接 VDD，OUT 脚为保持输出模式；OHO 脚接地，OUT 脚为同步输出模式。（One shot or Hold mode Option）



富满微电子集团股份有限公司

FINE MADE MICROELECTRONICS GROUP CO., LTD.

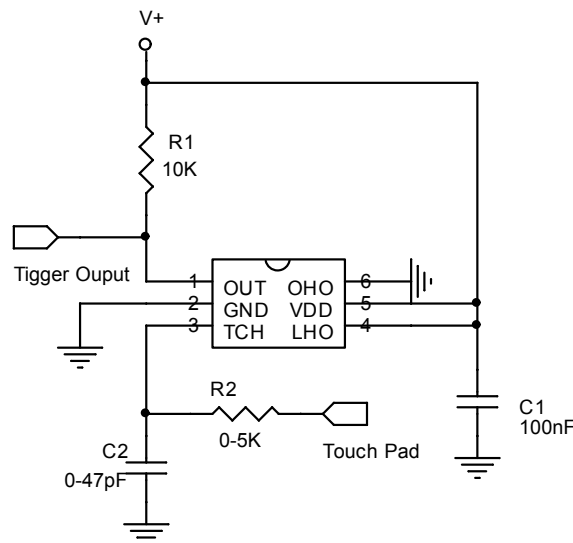
TC233A(文件编号: S&CIC1955)

单键触摸感应触发芯片

按键最长有效时间

TC233A 当 OH0 (One shot or Hold mode Option) 接地时芯片处于同步模式状态下时, 内部定时器会对按键检测进行监控, 定时器设定最大的输出持续时间约为 16 秒, 当检测到超过定时器时间时, 系统会自动回到上电初始状态, 且输出变成无效, 直到重新检测到按键。

应用原理图



TC233A 应用原理图

OUT 端为开漏输出, 若被触发芯片已有内置上拉电阻, 外部的 R1 可省掉。

C2 为灵敏度调节电容, 电容取值范围 (0--47pF), C2 电容值越大, 灵敏度越低 (干扰不大的情况, 这个电容可以省略, 在板上预留一个调节接口, 方便初期调试即可。)

灵敏度调整

PCB 上接线的电极大小与电容之总负载(寄生电容与 C2 电容之和), 会影响灵敏度, 所以灵敏度调整需要符合 PCB 实际情况。

1. 触摸片的大小与触摸介质材料和厚度三者间动态平衡关系。触摸片尺寸越大, 灵敏度越高。触摸相同的介质, 介质厚度越厚, 灵敏度越低。相同的触摸片大小, 相同的厚度, 不同介质材料之间灵敏度会有不同, 请根据实际应用的介质来调整。
2. 调整 C2 电容值与 R2 电阻值大小在其他条件不变的情况下, C2 电容值的大小与灵敏度之间成反比例关系。C2 电容值越小, 灵敏度越高, C2 电容值建议值 (0--47pF) --大部分应用情况悬空即可。 R2 阻值越小, 灵敏度越高, R2 电阻建议值 (0--5k) --典型应用值 1K。
3. 电源供应必须稳定, 若供应电源之电压发生飘移或快速漂移或移位, 可能造成灵敏度异常或误侦测。
4. 调整灵敏度的电容 (C2) 必须选用较小的温度系数及较稳定的电容器; 如 X7R, NPO, 故针对触摸应用, 建议选择 NPO 电容器, 以降低因温度变化而影响灵敏度。



富满微电子集团股份有限公司

FINE MADE MICROELECTRONICS GROUP CO., LTD.

TC233A(文件编号: S&CIC1955)

单键触摸感应触发芯片

PCB 布线注意事项

1. VDD 和 GND 之间的 104 电容要尽量贴近 VDD, 减小电源线引入的干扰。
 2. 感应线上串联的 R2 电阻, 靠近芯片放置为宜。
 3. 适当的铺地面积, 可以提高抗干扰性。
 4. 感应连线 and 感应焊盘优先布局。芯片靠近感应焊盘放置, 感应连线直接引到感应焊盘 (或弹簧焊盘)。
- 感应连线线宽尽量小。感应连线周围不能近距离平行走其他信号线。如果实在不能避免, 与其他走线之间做铺地隔离。感应焊盘和铺地之间距离大于 1mm。

最大绝对额定值

特性	符号	条件	值	单位
工作温度	T _{OP}		-20 ~ +85	°C
存储温度	T _{STG}		-40~ +125	°C
电源电压	VDD		-0.3 ~ +5.5V	V
输入电压	VIN		-0.3 ~ +0.3V	V
抗静电	ESD (HMB)		5K	V

* 注意 超出额定值可能会导致芯片永久损坏

电气特性

(测试条件为室温=25°C)

特性	符号	条件	最小值	典型值	最大值	单位
工作电压	V _{CC}		2.3	3	5.5	V
电流消耗	I _{VDD}	待机模式		1.5	5	uA
上电稳定时间	T _{ini}			500		ms
输出灌电流	I _{SINK}	VDD=4V		26		mA
最小检测电容	delta_CX			0.2		pF
采样周期	T _{si}	工作状态		1.5		ms
响应时间	T _{re}			46		ms
按键最长有效时间	T _s	OHO=0		18		S
下拉电阻	R _{PL}			25K		Ω
内部LDO值	V _{LDO}		2.2	2.3	2.4	V
ESD	HMB		5K			V



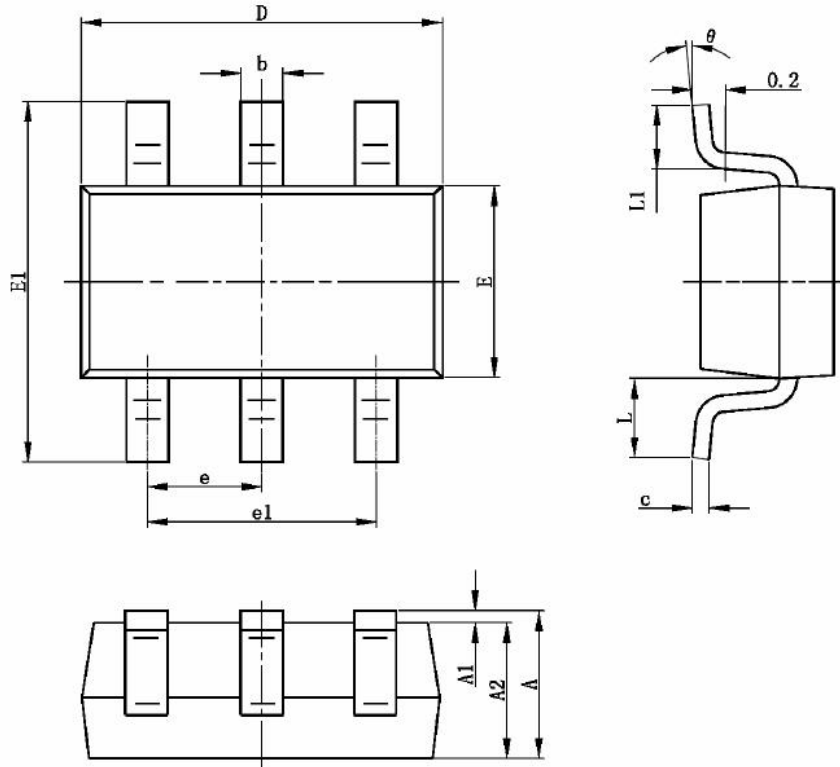
富满微电子集团股份有限公司

FINE MADE MICROELECTRONICS GROUP CO., LTD.

TC233A(文件编号: S&CIC1955)

单键触摸感应触发芯片

封装尺寸图 (SOT23-6L)



符号	毫米		英寸	
	最小值	最大值	最小值	最大值
A	1.050	1.250	0.041	0.049
A1	0.000	0.100	0.000	0.004
A2	1.050	1.150	0.041	0.045
b	0.300	0.400	0.012	0.016
c	0.100	0.200	0.004	0.008
D	2.820	3.020	0.111	0.119
E	1.500	1.700	0.059	0.067
E1	2.650	2.950	0.104	0.116
e	0.950 (典型值)		0.037 (典型值)	
e1	1.800	2.000	0.071	0.079
L	0.700		0.028	
L1	0.300	0.600	0.012	0.024
θ	0°	8°	0°	8°