

双通道 PWM 调光 LED 线性恒流驱动

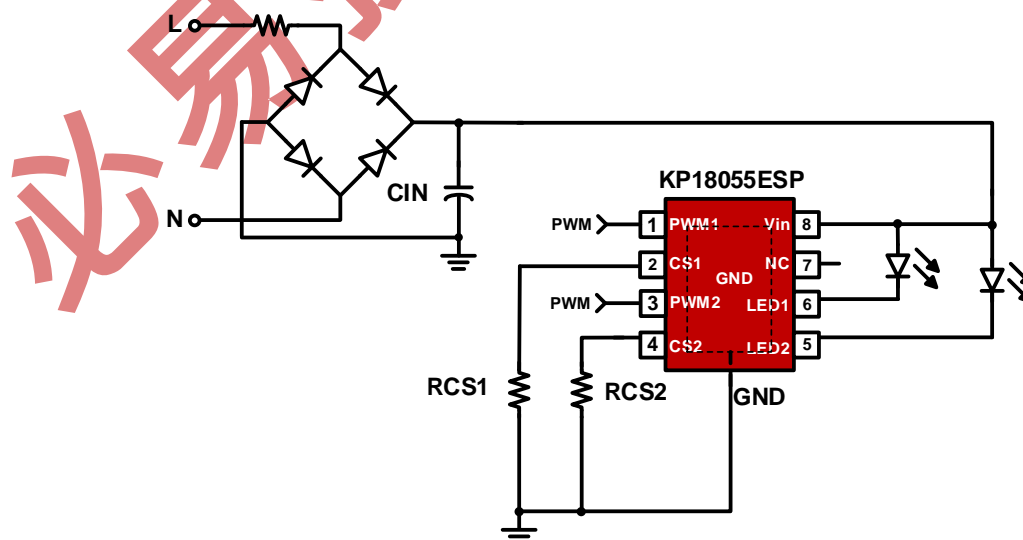
主要特点

- 支持 PWM 调光, 调光深度 1%~100%
- 待机功耗 <20mW@220Vac
- 调光全程无频闪
- 线路简单, 电源系统成本低
- 输出电流精度 $\pm 3\%$
- 输出恒流 <120mA
- 内置 500V MOSFET
- 无 VDD 电容设计
- 高效率、优异的线性调整率
- 低 PF、无频闪应用
- 应用方案无 EMI 问题
- 内置过热保护功能 (OTP)
- 封装类型 ESOP-8

典型应用

- 智能 LED 灯丝灯
- 智能 LED 球泡灯等

典型应用电路



产品描述

KP18055ESP 是一款双通道 LED 线性恒流驱动芯片, 采用线性恒流技术, 外围无需磁性元件, 可以大大节省系统成本。

KP18055ESP 支持 PWM 调光, 具有较深的调光深度和良好的调光精度, 且可以达到调光范围内无频闪。

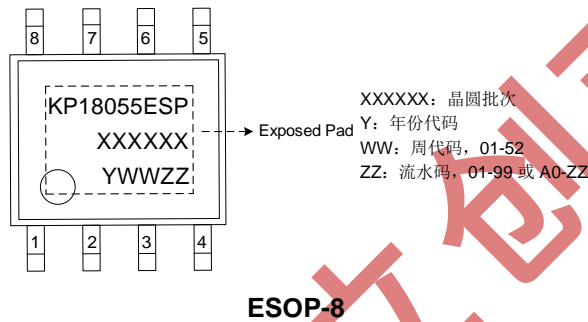
KP18055ESP 集成有 OTP 功能, 当芯片温度过高时会自动降低输出电流, 保障了系统的安全可靠性。

管脚封装



ESOP-8

产品标记



ESOP-8

管脚功能描述

管脚	名称	I/O	描述
1	PWM1	I	通道 1 调光信号, 外接数字调光信号, PWM 脚悬空时, 默认状态为满电流输出
2	CS1	O	通道 1 输出电流采样引脚, 外接 Rcs, 可用来调节 LED1 电流
3	PWM2	I	通道 2 调光信号, 外接数字调光信号, PWM 脚悬空时, 默认状态为满电流输出。接地时, 能保证芯片电流降至 0
4	CS2	O	通道 2 输出电流采样引脚, 外接 Rcs, 可用来调节 LED2 电流
5	LED2	I	接 LED2 负端
6	LED1	I	接 LED1 负端
7	NC		悬空引脚
8	Vin	P	芯片供电引脚, 外接母线电压
EP	GND	P	芯片的参考地, 同时有利于散热

订货信息

型号	描述
KP18055ESPA	ESOP-8, 无铅、编带盘装, 4000 颗/卷

极限参数 (备注 1)

参数	数值	单位
Vin 电压	-0.5 to 700	V
LED 电压	-0.5 to 500	V
PWM, CS 电压	-0.3 to 7	V
PN 结到环境的热阻 (备注 2)	65	°C/W
功耗@T _A =50°C (备注 3)	1.5	W
芯片工作结温	-40 to 150	°C
储藏温度	-65 to 150	°C
管脚温度 (焊接 10 秒)	260	°C
ESD 能力 (人体模型)	2	kV

推荐工作条件

参数	数值	单位
工作结温	-40 to 125	°C

电气参数 (环境温度为 25 °C, 除非另有说明)

符号	参数	测试条件	最小	典型	最大	单位
供电部分 (VIN 管脚)						
V _{IN_ON}	VIN 脚启动电压			8		V
V _{IN_OFF}	VIN 脚关断电压			7.7		V
I _q	静态电流	100% PWM	240	300	400	μA
I _{STB}	待机状态下静态电流	PWM=0	44	54	72	μA
基准和电流控制部分 (CS 管脚)						
V _{REF1}	基准电压 1	100% duty	630	650	670	mV
V _{REF2}	基准电压 2	3% duty	16.5	19.5	22.5	mV
PWM 调光部分 (PWM 管脚)						
V _{PWMH}	PWM 信号高电平		2.5			V
V _{PWML}	PWM 信号低电平				0.5	V
T _{DIM_off}	Dimming off 延时			6		ms

f_{DIM}	调光频率		540	600	660	Hz
PW_{on}	DIM on 最小脉冲宽度			1		μs
过热保护部分						
T_{OTP}	过温保护点		146	150	154	$^{\circ}C$
高压 MOSFET 部分						
V_{BR}	高压 MOSFET 击穿电压	$I_d=250\mu A$	500			V
I_{SAT}	MOSFET 的饱和电流		120			mA

备注 1: 超出列表中"极限参数"可能会对器件造成永久性损坏。极限参数为应力额定值。在超出推荐的工作条件和应力的情况下，器件可能无法正常工作，所以不推荐让器件工作在这些条件下。过度暴露在高于推荐的最大工作条件下，可能会影响器件的可靠性。

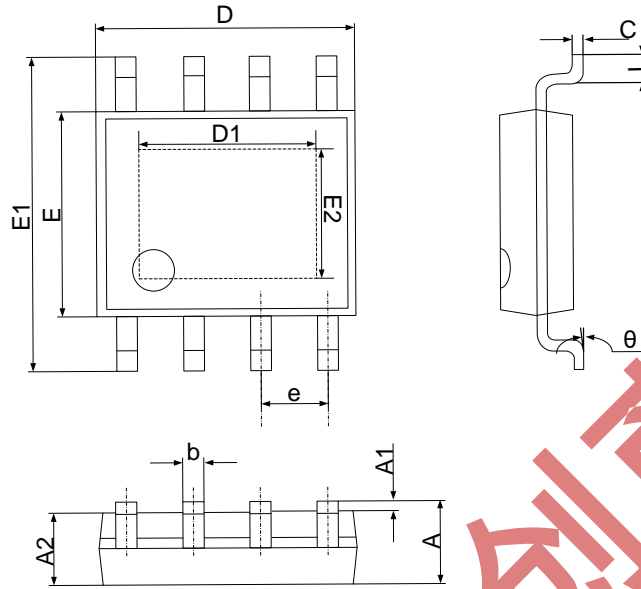
备注 2: 设计保证。

备注 3: 温度升高最大功耗一定会减小，这也是由 T_{JMAX} ， $R\theta_{JA}$ 和环境温度 T_A 所决定的。最大允许功耗为 $P_D = (T_{JMAX} - T_A) / R\theta_{JA}$ 或是极限范围给出的数值中比较低的那个值。

必易授权立创商城

封装尺寸

ESOP-8



符号	尺寸 (毫米)		尺寸 (英寸)	
	最小	最大	最小	最大
A	1.350	1.750	0.053	0.069
A1	0.050	0.150	0.002	0.006
A2	1.350	1.550	0.053	0.061
b	0.330	0.510	0.013	0.020
c	0.170	0.250	0.007	0.010
D	4.700	5.100	0.185	0.200
D1	3.202	3.402	0.126	0.134
E	3.800	4.000	0.150	0.157
E1	5.800	6.200	0.228	0.244
E2	2.313	2.513	0.091	0.099
e	1.270 (中心到中心)		0.050 (中心到中心)	
L	0.400	1.270	0.016	0.050
θ	0°	8°	0°	8°

声明

必易确保以上信息准确可靠，同时保留在不发布任何通知的情况下对以上信息进行修改的权利。使用者在将必易的产品整合到任何应用的过程中，应确保不侵犯第三方知识产权；未按以上信息所规定的应用条件和参数进行使用所造成的损失，必易不负任何法律责任。