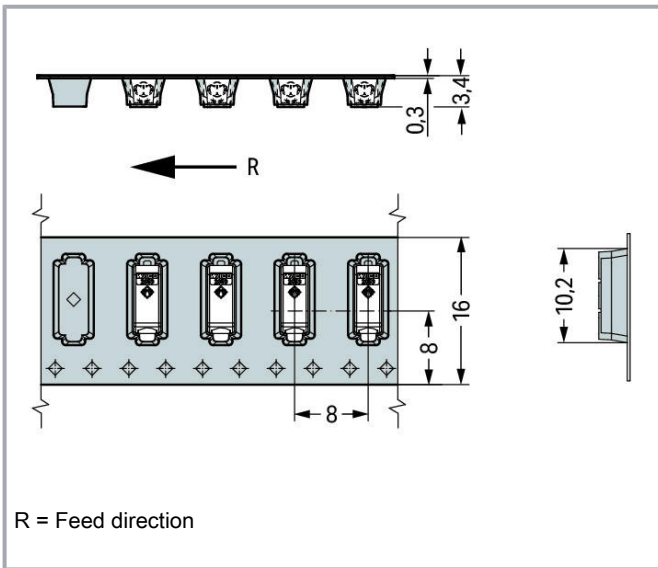
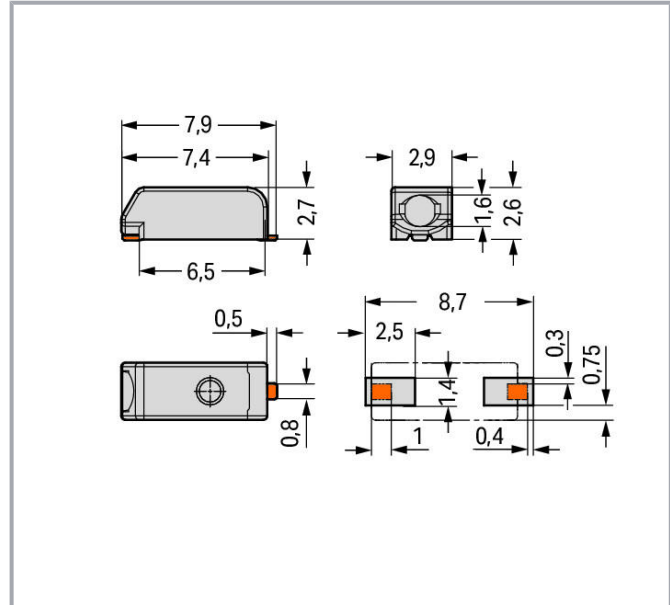


## 规格书 | 型号: 2059-301/998-403

SMD PCB 接线端子; 0.5 mm<sup>2</sup>; 焊针间距 3 mm; 1极; PUSH WIRE®; 采用卷装  
带式包装; 0,50 mm<sup>2</sup>; 白色



[www.wago.com/2059-301/998-403](http://www.wago.com/2059-301/998-403)



## 产品描述

- SMD PCB接线端子，具有插线式连接技术 ( PUSH WIRE® )
- 单股导线可直接插入

变更声明。 敬请关注进一步的产品说明文件！

WAGO Electronic (Tianjin) Co., Ltd.  
No.5, Quan Hui Road  
Wuqing Development Area | Tianjin 301700  
Tel.: +86 22 59677688 | Fax: +86 22 59617668  
Email: info-cn@wago.com

您有关于我们产品的任何问题吗？  
我们非常乐意接听您的来电， +86 (022) 59677688。

- 使用操作工具可轻松完成拆线工作
- 高度仅为2.7 mm
- 组装时，端子通道可以任意组合，而焊针间距不变
- 卷装带式包装，适于自动装配

#### 说明:

应用说明：

本产品可适用于无铅回流焊接工艺，根据DIN EN 61760-1和DIN EN 60068-2-58标准，它可承受的最高温度为260°C。由于具体应用所要加工的组件在规格、构造、精度等方面各异，加之用户所使用的焊接机器及焊剂都不尽相同，所以我们建议用户在正式焊接之前首先进行试验以确保产品及生产工艺的高度契合。

#### 说明:

由于进行回流焊接的具体温度和时间会有所差异，接线端子可能会产生一定的颜色偏差。但是不会影响接线端子的使用功能。

#### 建议:

关于SMD (表面贴装器件) 位置模板的建议：

模板厚度：150 μm。此外，模板开孔位置应与PCB板上的焊孔一致。

## 数据

### 电气参数

#### Ratings per IEC/EN

额定电气参数依据的标准	IEC/EN 60664-1
额定电压(III/3)	63 V
额定浪涌电压(III/3)	2.5 kV
额定电压(III/2)	160 V
额定浪涌电压(III/2)	2.5 kV
额定电压(II/2)	320 V
额定浪涌电压(II/2)	2.5 kV
额定电流	3 A
图例(额定电气参数)	(III / 2) △ 过电压类别III/污染等级2

#### Approvals per UL

认证	UL 1059
----	---------

变更声明。敬请关注进一步的产品说明文件！

WAGO Electronic (Tianjin) Co., Ltd.  
No.5, Quan Hui Road  
Wuqing Development Area | Tianjin 301700  
Tel.: +86 22 59677688 | Fax: +86 22 59617668  
Email: info-cn@wago.com

您关于我们产品的任何问题吗？  
我们非常乐意接听您的来电，+86 (022) 59677688。

## Approvals per UL

额定电压UL 1977	600 V
额定电流UL 1977	3 A

## Approvals per CSA

认证	CSA
----	-----

## 接线参数

连接技术	插线式弹簧接线单元(PUSH WIRE®)
执行类型	操作工具
单股导线	0.14 ... 0.34 mm <sup>2</sup> / 26 ... 22 AWG
说明(导线截面积)	若导线(26 AWG)不够硬,需使用操作工具打开接线单元。
剥线长度	4 ... 5.5 mm / 0.16 ... 0.22 英寸
导线到PCB的连接方向	0°
极数	1
单股导线2	0.5 mm <sup>2</sup> / 20 AWG
说明(导线截面积) 2	连接0.5 mm <sup>2</sup> 导线后,不允许再为接线端子连接更小截面积的导线(0.5 mm <sup>2</sup> /20 AWG)
剥线长度2	6 ... 7.5 mm / 0.24 ... 0.3 英寸
连接点总数	1
电位总数量	1
连接点数量	1
层数	1

## Geometrical Data

焊针间距	3 mm / 0.118 inch
宽度	2.9 mm / 0.114 inch
高度	2.7 mm / 0.106 inch
深度	7.9 mm / 0.311 inch
卷装带式包装直径	330 mm
带宽	16 mm

## PCB contact

PCB触点	SMD
-------	-----

变更声明。 敬请关注进一步的产品说明文件！

WAGO Electronic (Tianjin) Co., Ltd.  
No.5, Quan Hui Road  
Wuqing Development Area | Tianjin 301700  
Tel.: +86 22 59677688 | Fax: +86 22 59617668  
Email: info-cn@wago.com

您有关于我们产品的任何问题吗？  
我们非常乐意接听您的来电， +86 (022) 59677688。

## 材料参数

颜色	白色
绝缘材料组别	I
绝缘材料	耐高温尼龙(PPA GF)
UL94阻燃等级	V0
夹持弹簧材料	铬镍弹簧钢(CrNi)
触点材质	铜合金
触点镀层	镀锡
重量	0.1 g

## Environmental Requirements

承受温度范围	-60 ... +105 °C
--------	-----------------

## 商业数据

Product Group	33 (Printed Circuit)
包装类型	BOX
原产国	CH
GTIN	4055143082679
海关税号	85369010000

## 认证 / 证书

### 其他认证

标识	认证	其他认证信息	认证名称
	CCA DEKRA Certification B.V.	EN 60947	NTR NL- 7680
	CCA DEKRA Certification B.V.	EN 60838	NTR NL- 7720
	KEMA/KEUR DEKRA Certification B.V.	EN 60947	71- 103560
	KEMA/KEUR	EN 60838	71-

变更声明。敬请关注进一步的产品说明文件！

WAGO Electronic (Tianjin) Co., Ltd.  
No.5, Quan Hui Road  
Wuqing Development Area | Tianjin 301700  
Tel.: +86 22 59677688 | Fax: +86 22 59617668  
Email: info-cn@wago.com


您有关于我们产品的任何问题吗？  
我们非常乐意接听您的来电，+86 (022) 59677688。



DEKRA Certification B.V.

106226

## UL认证

标识	认证	其他认证信息	认证名称
	<b>UL</b> Underwriters Laboratories Inc.	UL 1977	E45171

## 适用产品

## tools

	<b>型号: 2059-189</b> 操作工具; 采用绝缘材料制成; 适用于2059系列	<a href="http://www.wago.com/2059-189">www.wago.com/2059-189</a>
	<b>型号: 206-859</b> 操作工具; 适用于2059系列; 多种颜色	<a href="http://www.wago.com/206-859">www.wago.com/206-859</a>

## General accessories

	<b>型号: 2059-901</b> LED连接用跨接器; 焊针间距 3 mm; 1极; 长度 : 15.3 mm; 白色	<a href="http://www.wago.com/2059-901">www.wago.com/2059-901</a>
	<b>型号: 2059-901/018-000</b> LED连接用跨接器; 焊针间距 3 mm; 1极; 长度 : 17.5 mm; 白色	<a href="http://www.wago.com/2059-901/018-000">www.wago.com/2059-901/018-000</a>
	<b>型号: 2059-901/021-000</b> LED连接用跨接器; 焊针间距 3 mm; 1极; 长度 : 20.5 mm; 白色	<a href="http://www.wago.com/2059-901/021-000">www.wago.com/2059-901/021-000</a>

## 下载

## 文档

## Additional Information

Technical explanations	2019年4月3日	pdf 2.0 MB	下载
------------------------	-----------	---------------	----

## CAD/CAE-Data

## CAD data

变更声明。敬请关注进一步的产品说明文件！

WAGO Electronic (Tianjin) Co., Ltd.  
No.5, Quan Hui Road  
Wuqing Development Area | Tianjin 301700  
Tel.: +86 22 59677688 | Fax: +86 22 59617668  
Email: [info-cn@wago.com](mailto:info-cn@wago.com)

您有关于我们产品的任何问题吗？  
我们非常乐意接听您的来电， +86 (022) 59677688。



2D/3D Models 2059-301/998-403

[URL](#) [下载](#)

## PCB Design

Symbol and Footprint 2059-301/998-403

[URL](#) [下载](#)

CAX data for your PCB design, consisting of "schematic symbols and PCB footprints", allow easy integration of the WAGO component into your development environment.

### Supported formats:

- Accel EDA 14 & 15
- Altium 6 to current version
- Cadence Allegro
- DesignSpark
- Eagle Libraries
- KiCad
- Mentor Graphics BoardStation
- Mentor Graphics Design Architect
- Mentor Graphics Design Expedition 99 and 2000
- OrCAD 9.X PCB and Capture
- PADS PowerPCB 3, 3.5, 4.X, and 5.X
- PADS PowerPCB and PowerLogic 3.0
- PCAD 2000, 2001, 2002, 2004, and 2006
- Pulsonix 8.5 or newer
- STL
- 3D STEP
- TARGET 3001!
- View Logic ViewDraw
- Quadcept
- Zuken CadStar 3 and 4
- Zuken CR-5000 and CR-8000

PCB Component Libraries (EDA), PCB CAD Library Ultra Librarian

## CAE data

ZUKEN Portal 2059-301/998-403

[URL](#) [下载](#)

变更声明。敬请关注进一步的产品说明文件！

WAGO Electronic (Tianjin) Co., Ltd.  
No.5, Quan Hui Road  
Wuqing Development Area | Tianjin 301700  
Tel.: +86 22 59677688 | Fax: +86 22 59617668  
Email: [info-cn@wago.com](mailto:info-cn@wago.com)

您关于我们产品的任何问题吗？  
我们非常乐意接听您的来电， +86 (022) 59677688。

## Environmental Product Compliance

### Compliance Search

Environmental Product Compliance 2059-301/998-403

URL

下载

SMD PCB 接线端子; 0.5 mm<sup>2</sup>; 焊针间距 3 mm; 1极; PUSH WIRE®; 采用卷装带式包装;  
0,50 mm<sup>2</sup>; 白色

## Installation Notes

### Conductor termination



Insert solid conductors via push-in termination.

### Conductor termination



Easy conductor removal, e.g., via operating tool (206-859)

变更声明。敬请关注进一步的产品说明文件！

WAGO Electronic (Tianjin) Co., Ltd.  
No.5, Quan Hui Road  
Wuqing Development Area | Tianjin 301700  
Tel.: +86 22 59677688 | Fax: +86 22 59617668  
Email: [info-cn@wago.com](mailto:info-cn@wago.com)

您有关于我们产品的任何问题吗？  
我们非常乐意接听您的来电，+86 (022) 59677688。