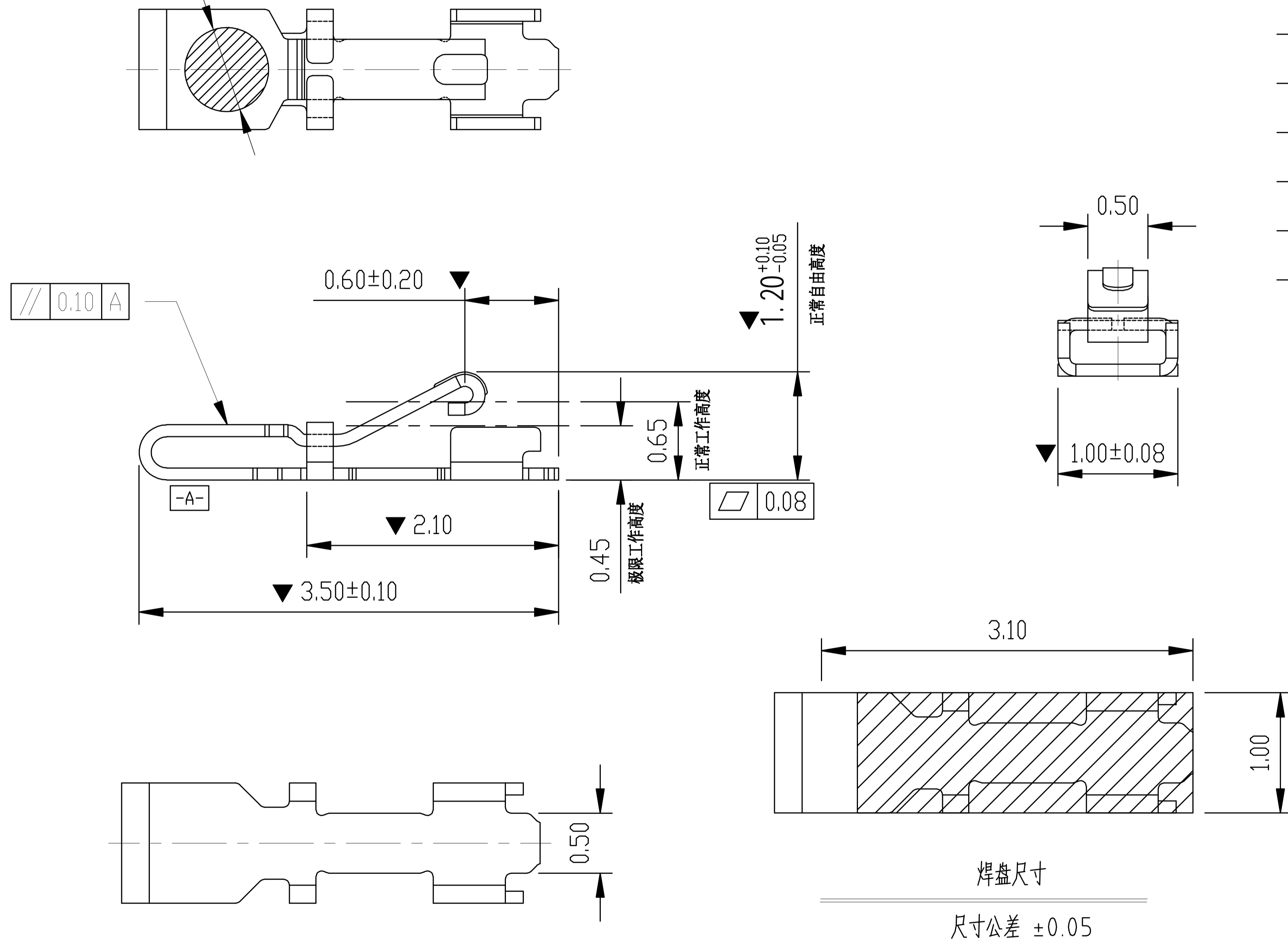


# Kinghelm®

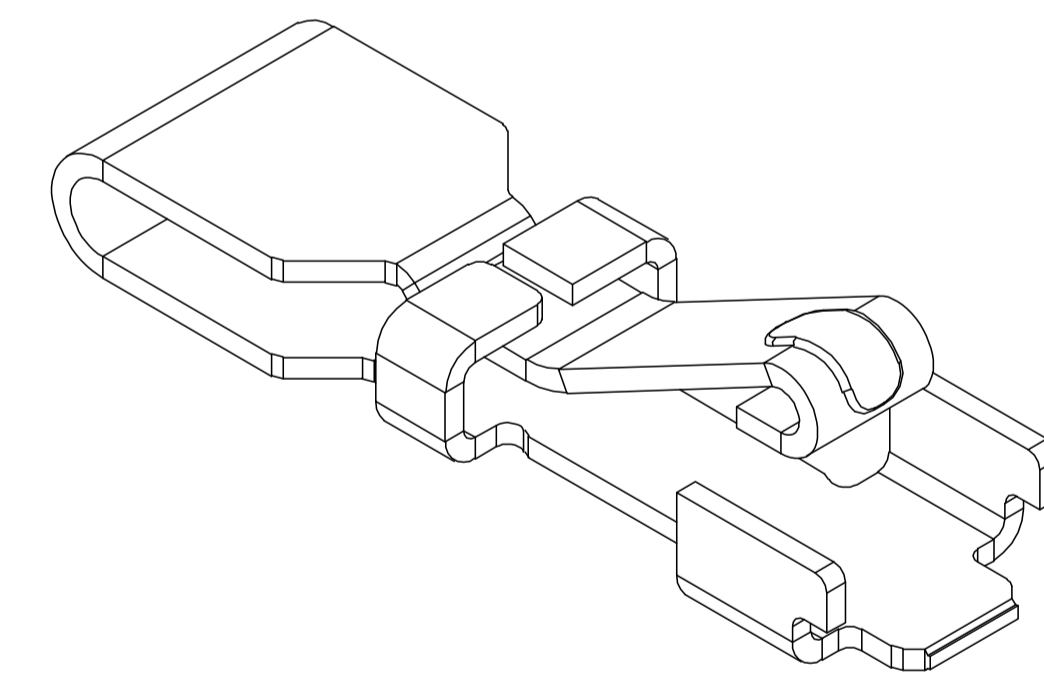
Rev.	ECN Number	Description	Date	Drawn	Checkd	Approved

∅0.70 吸盘位置



技术要求:

1. 材质: 不锈钢SUS304,  $T=0.08\pm0.005$ ;
2. 端子锡脚焊接面和接触面不可有毛边, 其他部位毛边最大0.03mm;
3. 扭曲:  $45^\circ/1000\text{mm}$ , 拱形  $5\text{mm}/1000\text{mm}$ ;
4. 标示有“▼”符号的为重点控制和检验尺寸;
5. 未标注之R MAX R0.13;
6. 电镀须满足48小时盐雾测试;
7. 寿命测试 > 2万次, 产品弹力要求在60gf~80gf之间
8. 镍底50~80u"min, 焊接区域镀金, 接触区域镀金1U"MIN



深圳市金航标电子有限公司  
WWW.BDS666.COM  
型号: KH-351012-TP  
0755-83044319

GENERAL TOLERANCE	
XX. ±0.50	
X. ±0.35	
.X ±0.25	
.XX ±0.15	

SCALE:	1:1
UNIT:	mm
SIZE:	A4

DRAWN	DATE
CHECK	DATE
APPROVE	DATE

DWG. NO.	681-0038A-1
PARTS NO.(INTENDED USE)	JXH0038A1

TITLE	客户图
	RF Antenna Spring, SMT, L3.50*W1.0*H1.2mm

REV.	A
SHEET	1/1