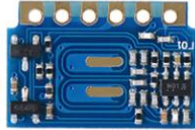




微-R1_433 接收模块规格书



一、概述

微-R1_433是一款具有自主专利技术的ASK超外差接收模块。模块采用高性能RF集成芯片,独特的Q介质谐振稳频技术,特点是超低功耗,仅仅0.28mA,特别适合单火线开关和电池供电等产品,是各类低功耗无线遥控的理想选择。

二、特点

- 宽电压2.7-5.3V
- 高灵敏度-102dBm
- 低电流0.28mA

三、参数指标

- 工作频率: 433.92MHz
- 工作电压:2.7-5.3V
- 工作电流:0.28mA
- 调制方式:ASK/OOK
- 灵敏度:-102dBm
- 传输速率:最大9.6kbps
- 频率带宽:2MHz
- 天线阻抗:75Ω
- 数据输入:兼容CMOS 3-5V电平标准
- 外形尺寸:12×18mm×2mm [宽×长×厚]
- 工作温度:-35 至 +75° C



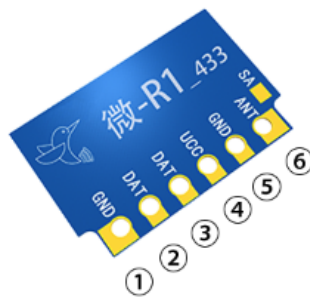
四、注意事项：

- 一、DAT数据端输入兼容CMOS标准，模块DAT数据端与IC输出直接连接，信号太强会有阻塞现象，建议遥控器距离模块天线30cm以上使用，模块上下方避免放置金属体或敷铜。
- 二、天线对于无线模块非常重要，不接天线或天线使用不正确会影响使用效果，通常使用4种天线：
 - 1：拉杆天线或单股/多股导线作为天线，315MHz对应230mm长、433.92MHz对应170mm长，直径0.5mm至5mm,使用这种天线时要注意尽量将天线展开并远离金属体，天线效果好。
 - 2：使用PCB天线，适合过FCC等认证、产品一致性强,但需要专门设计,本公司可提供设计服务。
 - 3：使用弹簧天线，本公司有售。
 - 4：短导线，线径0.5mm至5mm，315Mhz用5cm长，接到SA脚。ANT和SA只能接一种。

五、安装方式

由于本模块背面无器件也可以背面紧贴线路板平躺安装，本模块具有大焊孔设计，既可以焊排针也可以直接灌锡焊在底板上，支持波峰焊及回流焊。

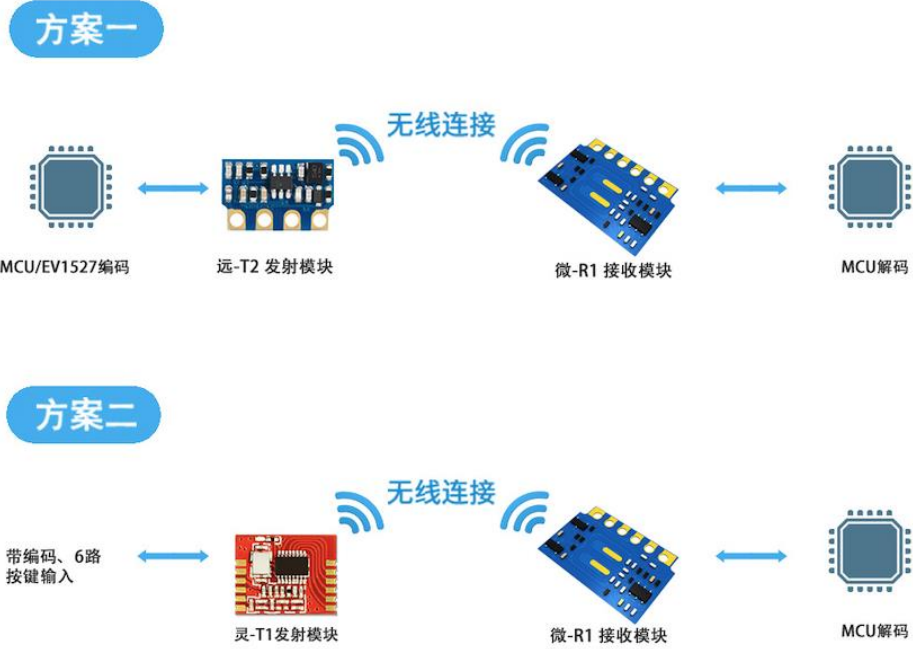
六、引脚描述：



- | | | |
|------------|--------------|--------------|
| ● 1.GND 接地 | ● 2.DAT 数据输出 | ● 3.DAT 数据输出 |
| ● 4.VCC 电源 | ● 5.GND 接地 | ● 6. ANT 天线 |

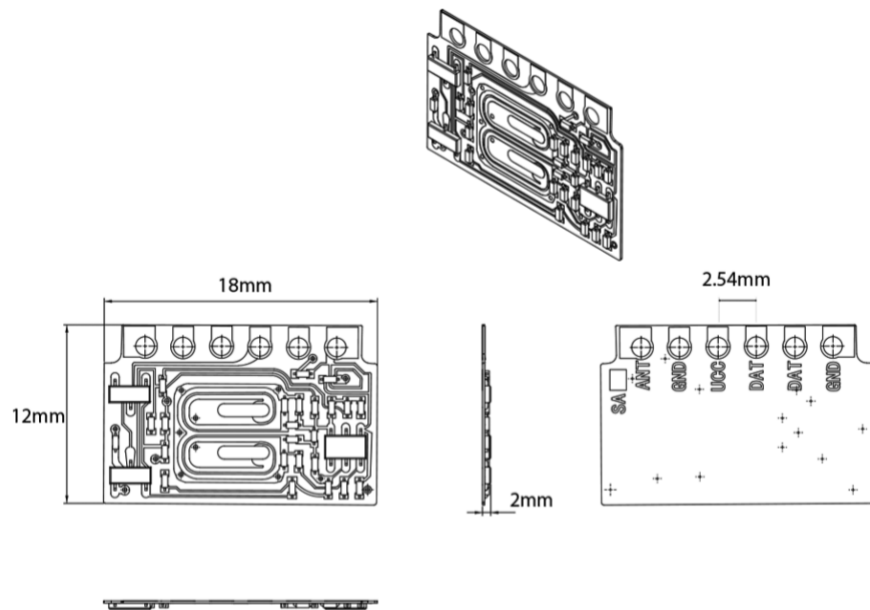


七、连接方式：



注意 一般建议用方案2，方便快捷，距离远。

八、机械尺寸：





天猫 APP 扫一扫

进入天猫旗舰店



微信扫一扫

关注蜂鸟无线微信公众号