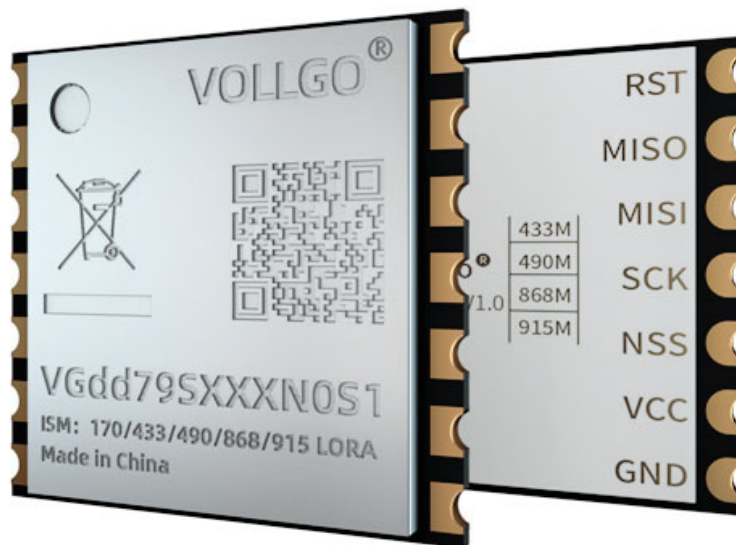


VGdd79SxxxN0S1 无线模块 硬件规格书

V02



目录

一、应用说明.....	1
二、技术参数.....	3
一、引脚位置图.....	4
四、引脚说明.....	5
七、编程开发注意事项.....	7
八、回流焊曲线图.....	7
九、静电损坏警示.....	8
十、封装信息.....	8
10.1 机械尺寸(unit:mm).....	8
十一、版本更新说明.....	9
十二、采购选型表.....	9
十三、声明.....	10
十四、联系我们.....	10

一、应用说明

VGdd79SxxxNOS1 系列无线模块，基于 SEMTECH 的 LLCC68 高性能无线收发芯片设计，是一款体积小、低功耗、远距离的双向无线收发模块。

LLCC68 subGHz 无线电收发机是远程无线应用的理想选择。4.2mA 的有效接收电流功耗，专为电池供电应用设计。LLCC68 可以传输高达 +22 dBm 的高效集成功率放大器。LLCC68 支持 LPWAN 用例的 LoRa 调制和传统用例的 (G) FSK 调制。它是高度可配置的，以满足工业和消费者使用的不同应用要求。该设备提供与 LoRaWAN 使用的 Semtech 收发器兼容的 LoRa® 调制™。无线电适用于符合无线电法规的系统，包括但不限于 ETSI EN 300 220、FCC CFR 47 第 15 部分、中国法规要求和日本 ARIB T-108。从 150 兆赫到 960 兆赫的连续频率覆盖，允许支持全世界所有主要的 sub GHz ISM 频段

模块集成了所有射频相关功能和器件，用户不需要对射频电路设计深入了解，就可以使用本模块轻易地开发出性能稳定、可靠性高的无线方案与无线物联网设备。

产品主要特点：

- LoRa 和 FSK 调制解调器
- 151 dB 最大链路预算 (LLCC68)
- +22 dBm 或 +15 dBm 高效率 PA
- 6 mA 的低 RX 电流
- 集成 DC-DC 转换器和 LDO
- 可编程比特率从 1.76 kbps 到 62.5 kbps LoRa 和 300 kbps FSK
- 高灵敏度：低至 -129 dBm
- 1 MHz 偏移时的 88 dB 阻塞抗扰度
- LoRa 模式下 19 dB 的同频抑制
- FSK、GFSK、MSK、GMSK 和 LoRa 调制
- 用于时钟恢复的内置位同步器
- 具有超快速 AFC 的自动通道活动检测 (CAD)
- LoRaWAN 的数据速率包括 125kHz 的 SF7 到 SF9、250kHz 的 SF7 到 SF10 和 500kHz 的 SF7 到 SF11。

应用:

- 智能电表
- 供应链和物流
- 楼宇自动化
- 农业传感器
- 智慧城市
- 零售店传感器
- 资产跟踪
- 路灯
- 驻车传感器
- 环境传感器
- 医疗保健
- 安全和安保传感器
- 远程控制应用程序

二、技术参数

技术指标	参数	备注
电压范围	1.8~3.6V	一般应用 3.0V/3.3V
频率范围	170MHz、433MHz、490MHz、868MHz、915MHz	适用频段由硬件决定
输出功率	-9 ~ 22dBm	步进值 1dBm
无线速率	0.6kbps~300Kbps@FSK 0.018kbps~62.5kbps@LoRa	可编程配置
调制方式	LORA、FSK 等	
接收灵敏度	-123dBm	@1.2Kbps / FSK
接收带宽	4.8kHz~467kHz/FSK 125kHz~500kHz/LoRa	可编程配置
发射电流	118mA	发射功率 = 22dBm
接收电流	4.2mA@FSK 4.8kbps	
休眠电流	<1uA	
驱动接口	SPI	标准 4 线 SPI, SPI 时钟: <=10MHz CPOL = 0, CPHA = 0
天线阻抗	50 欧姆	
天线连接方式	侧边邮票孔	
工作温度	-40℃ ~ 85℃	
尺寸大小	11.5x11.5mm	

一、引脚位置图

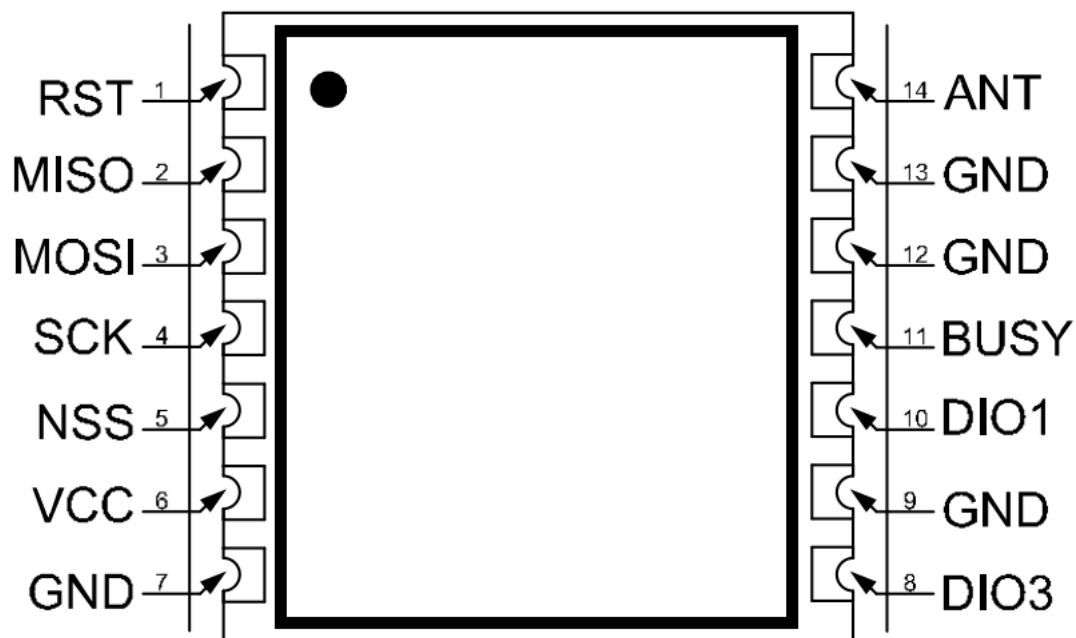


图 1-1 俯视图

四、引脚说明

序号	引脚	类型	描述
1	RST	I	复位信号，低电平有效
2	MISO	O	SPI 接口 MISO 数据输出
3	MOSI	I	SPI 接口 MOSI 数据输入
4	SCK	I	SPI 接口 SCLK 时钟输入
5	NSS	I	SPI 接口 SPI 片选
6	VCC	电源	电源-正极
7	GND	电源	电源-负极
8	DI03	I/O	直连芯片 DI03 数字 I/O 引脚，软件可配置功能
9	GND	电源	电源-负极
10	DI01	I/O	直连芯片 DI01 数字 I/O 引脚，软件可配置功能
11	BUSY	O	芯片工作状态指示，忙状态
12	GND	电源	电源-负极
13	GND	电源	电源-负极
14	ANT	I/O	RF 信号输入/输出，接 50Ω 天线
...	DI02	I/O	直连模块内部天线开关，调用 SetDio2AsRfSwitchCtrl(...) 设置即可

五、硬件连接示意图

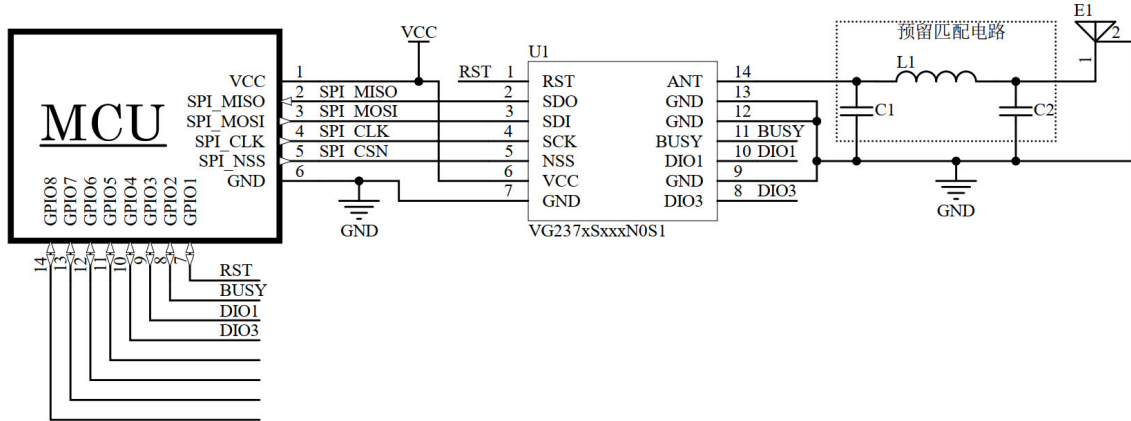
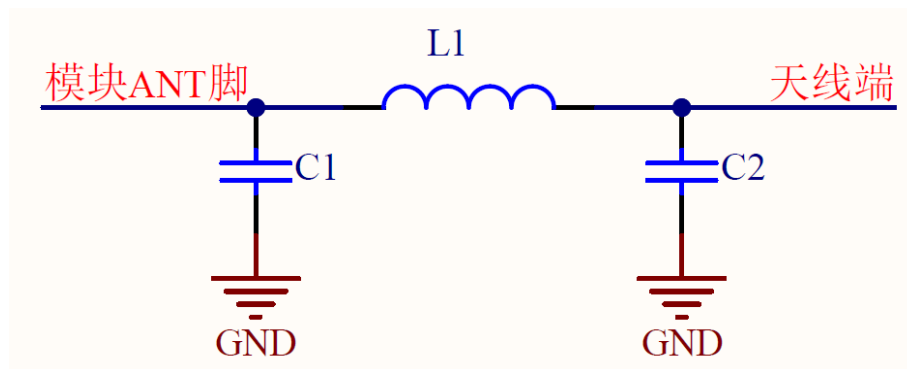


图 5-1 编程开发硬件连接

六、天线匹配

天线对射频模块的传输距离至关重要。在实际应用中，为方便用户后期天线匹配调整。建议用户在设计原理图时在天线和模块 ANT 脚输出之间预留一个简单的 π 型匹配电路。如果天线已经是标准的 50Ω ，元器件 L1 贴 0R 电阻，器件 C1, C2 不需焊接，否则需要使用网络分析仪测量天线实际阻抗并进行匹配来确定 C1, L1, C2 的取值情况。模块 ANT 脚到天线端的走线要尽量短，建议走线线宽至少为 0.5MM，长度不超过 30MM。



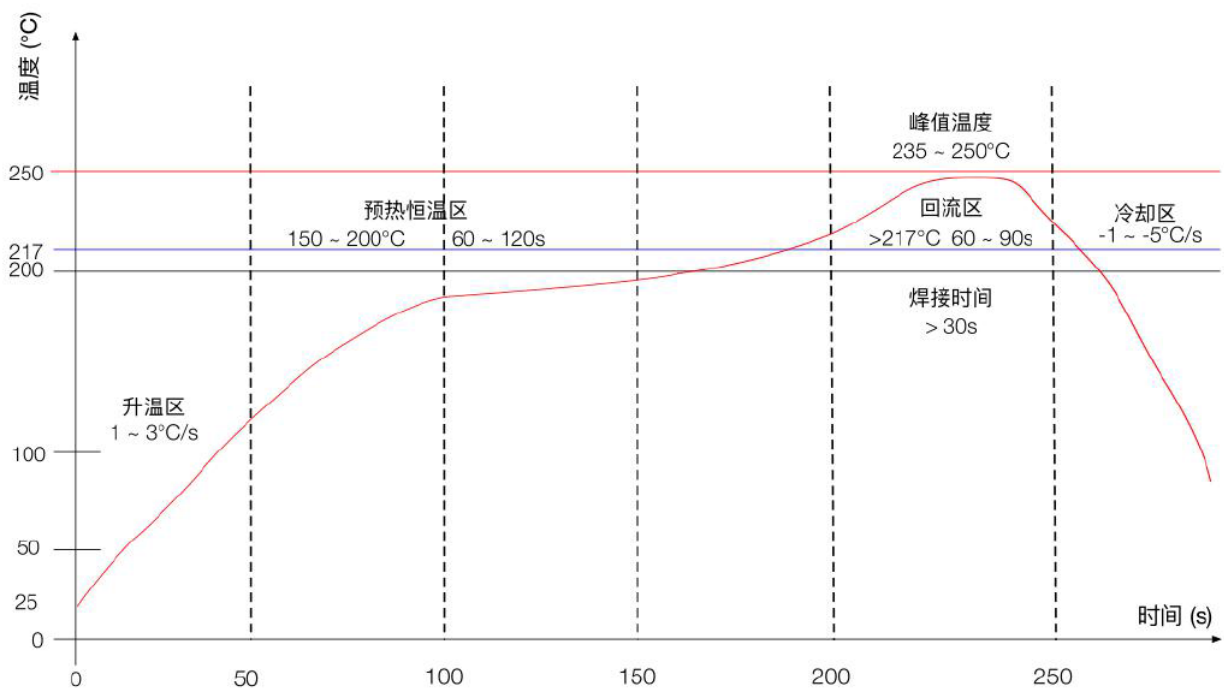
6-1 π 型匹配电路

七、编程开发注意事项

射频芯片的 DIO2 脚在模块内部已用于射频信号切换开关控制驱动，在驱动软件编程时，需要设置 DIO2 的工作状态，只需调用函数 SetDio2AsRfSwitchCtrl(...)即可。正常工作时，射频芯片就会根据无线的工作模式自动切换 DIO2 的输出信号。

VGdd79SxxxN0S1 系列模块是基于 LLCC68 芯片制作，其驱动软件包与 SX1262\SX1268 系列兼容，需注意接收带宽和 lora 调制的扩频因子的使用范围。

八、回流焊曲线图



升温区 — 温度：25 ~ 150°C 时间：60 ~ 90s 升温斜率：1 ~ 3°C/s
 预热恒温区 — 温度：150 ~ 200°C 时间：60 ~ 120s
 回流焊接区 — 温度：>217°C 时间：60 ~ 90s；峰值温度：235 ~ 250°C 时间：30 ~ 70s
 冷却区 — 温度：峰值温度 ~ 180°C 降温斜率 -1 ~ -5°C/s
 焊料 — 锡银铜合金无铅焊料 (SAC305)

九、静电损坏警示

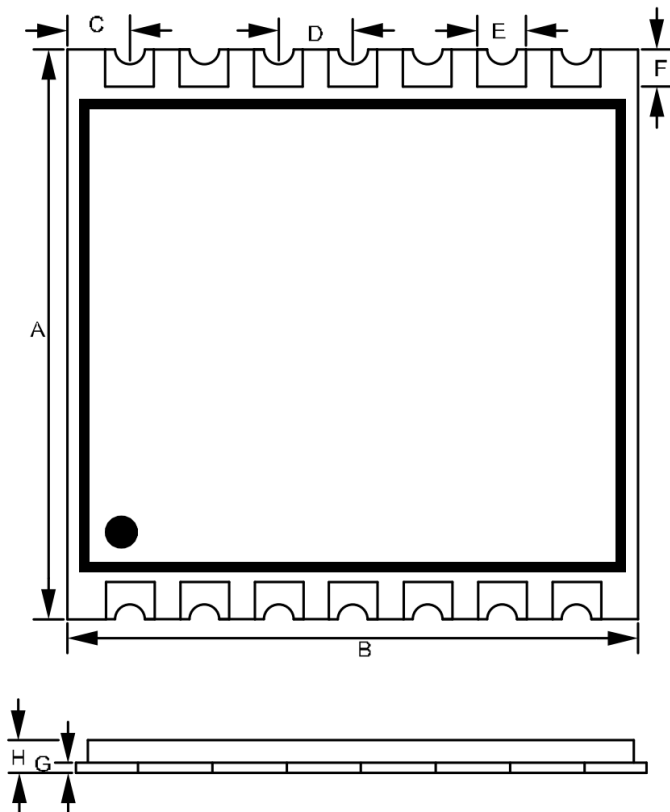
射频模块为高压静电敏感器件，为防止静电对模块的损坏

- 1、严格遵循防静电措施，生产过程中禁止裸手触碰模块。
- 2、模块应该放置在能够预防静电的放置区。
- 3、在产品设计时应该考虑高压输入处的防静电保护电路。



十、封装信息

10.1 机械尺寸(unit:mm)



编号	尺寸(mm)
A	11.5
B	11.5
C	1.26
D	1.5
E	1.0
F	0.65
G	0.8
H	2.2

Tolerance: $\pm 0.1\text{mm}$

十一、版本更新说明

版本	更新内容	更新日期	负责人
V01	第一次发布	2020年1月6日	DropLin
V02	更新采购选型表内容	2020年2月16日	DropLin

十二、采购选型表

序号	型号	说明
1	VGdd79S170N0S1-B\D	170MHz 频段, 编带包装\独立包装
2	VGdd79S433N0S1-B\D	433MHz 频段, 编带包装\独立包装
3	VGdd79S490N0S1-B\D	490MHz 频段, 编带包装\独立包装
4	VGdd79S868N0S1-B\D	868MHz 频段, 编带包装\独立包装
5	VGdd79S915N0S1-B\D	915MHz 频段, 编带包装\独立包装

十三、声明

- 1、由于产品版本升级或其他原因，本文档内容会不定期进行更新。除非另有约定，本文档仅作为使用指导，本文中的有陈述、信息和建议不构成任何明示或暗示的担保。
- 2、本公司保留所配备全部资料的最终解释和修改权，如有更改恕不另行通知。

十四、联系我们

公司：深圳市沃进科技有限公司

地址：深圳市龙华区大浪街道高峰社区三合路 1 号智慧云谷 C 栋 205-208

电话：0755-23040053

传真：0755-21031236

官方网址：www.vollgo.com

商务合作：sales@vollgo.com

