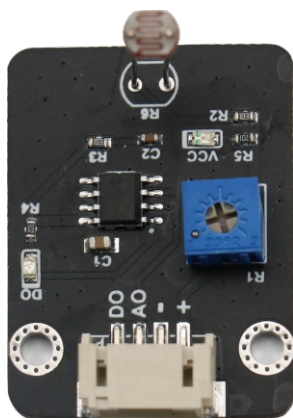


# 光敏模块



产品详情及参数：光敏电阻是一种光控可变电阻器。光敏电阻具有光电导性，可用于光敏探测器电路。光敏电阻是由高电阻半导体制成的。在黑暗中光敏电阻的电阻可以高达几兆欧（ $M\Omega$ ），而在充足光线下，光敏电阻的电阻可以低至几百欧姆。如果光敏电阻上的入射光超过一定的频率，光子被半导体吸收给束缚电子足够的能量跳跃进入传导带。由此产生的自由电子导电，从而降低电阻。

工作电压：3.3V到5V

输出类型：数字、模拟接口。此模块，入射光线越强，输出模拟值越低。

接口模式：pH2.0-4P

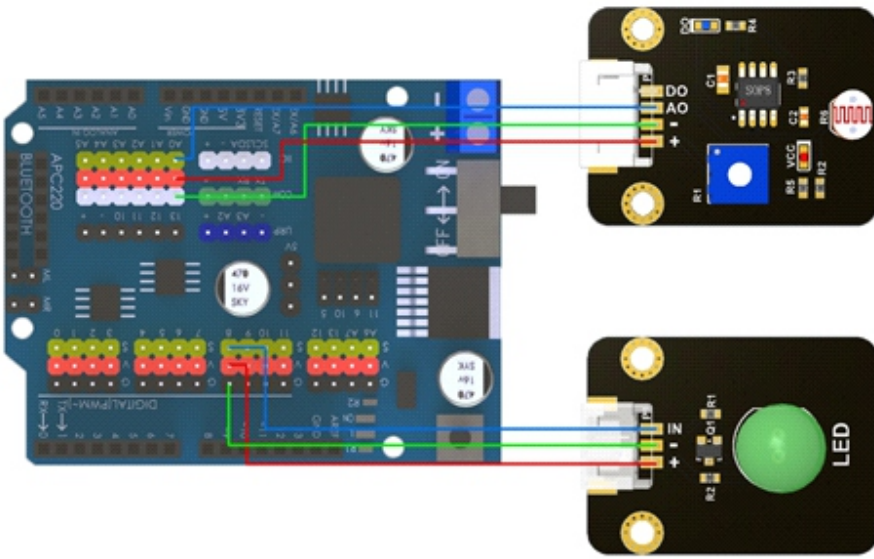
模块尺寸：35\*26.3mm

模块重量：42g

引脚定义：

DO	数字输出
AO	模拟输出
-	GND
+	VCC

Arduino uno  
样例一  
接线图



样例二  
接线图

