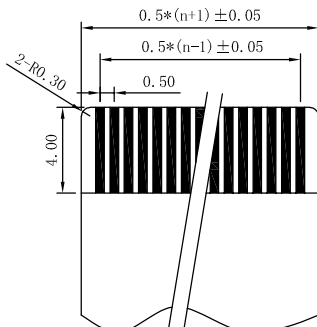
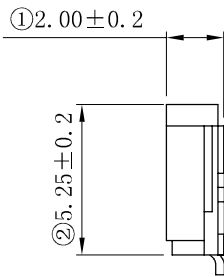
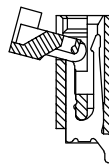


PCB Layout



适用扁平电缆



性能:

- 额定电流: 0.4A
- 额定电压: 50V
- 耐电压: 200V
- 接触电阻: $\leq 20m\Omega$
- 绝缘电阻: 500M Ω
- 工作温度: $-20^{\circ}C \sim +85^{\circ}C$

- 塑件 (材质): LCP, UL94V-0
- 锁扣 (材质): 锁扣材质为LCP
- 插簧 (材质): 磷青铜, 镀锡/镀金
- 焊片 (材质): 黄铜, 镀锡/镀金

孔位	A	B	C	D
4	1.50	2.70	6.00	7.40
5	2.00	3.20	6.50	7.90
6	2.50	3.70	7.00	8.40
7	3.00	4.20	7.50	8.90
8	3.50	4.70	8.00	9.40
9	4.00	5.20	8.50	9.90
10	4.50	5.70	9.00	10.40
11	5.00	6.20	9.50	10.90
12	5.50	6.70	10.00	11.40
13	6.00	7.20	10.50	11.90
14	6.50	7.70	11.00	12.40
15	7.00	8.20	11.50	12.90
16	7.50	8.70	12.00	13.40
17	8.00	9.20	12.50	13.90
18	8.50	9.70	13.00	14.40
19	9.00	10.20	13.50	14.90
20	9.50	10.70	14.00	15.40
21	10.00	11.20	14.50	15.90
22	10.50	11.70	15.00	16.40
23	11.00	12.20	15.50	16.90
24	11.50	12.70	16.00	17.40
25	12.00	13.20	16.50	17.90
26	12.50	13.70	17.00	18.40
27	13.00	14.20	17.50	18.90
28	13.50	14.70	18.00	19.40
29	14.00	15.20	18.50	19.90
30	14.50	15.70	19.00	20.40
31	15.00	16.20	19.50	20.90
32	15.50	16.70	20.00	21.40
33	16.00	17.20	20.50	21.90
34	16.50	17.70	21.00	22.40
35	17.00	18.20	21.50	22.90
36	17.50	18.70	22.00	23.40
37	18.00	19.20	22.50	23.90
38	18.50	19.70	23.00	24.40
39	19.00	20.20	23.50	24.90
40	19.50	20.70	24.00	25.40
41	20.00	21.20	24.50	25.90
42	20.50	21.70	25.00	26.40
43	21.00	22.20	25.50	26.90
44	21.50	22.70	26.00	27.40
45	22.00	23.20	26.50	27.90
46	22.50	23.70	27.00	28.40
47	23.00	24.20	27.50	28.90
48	23.50	24.70	28.00	29.40
49	24.00	25.20	28.50	29.90
50	24.50	25.70	29.00	30.40
51	25.00	26.20	29.50	30.90
52	25.50	26.70	30.00	31.40
53	26.00	27.20	30.50	31.90
54	26.50	27.70	31.00	32.40
55	27.00	28.20	31.50	32.90
56	27.50	28.70	32.00	33.40
57	28.00	29.20	32.50	33.90
58	28.50	29.70	33.00	34.40
59	29.00	30.20	33.50	34.90
60	29.50	30.70	34.00	35.40

ROHS2.0

本圖紙知識產權及版權由深圳市永丰盈电子有限公司所有, 未經書面許可不准擅自傳閱、复制和修改。本公司保留法律追究的权利。

类别	FPC	料号	1191D-30H	X.	± 0.50	材料		单位	mm
版本	A/0	设计	李文畅	X.X	± 0.20	颜色		比例	1:1
制定部门	工程部	绘制	李文畅	X.XX	± 0.10	画法		数量	
工程图号	CST-1191	审核	姚培柱	X.XXX	± 0.05	CST 深圳市永丰盈电子有限公司 ShenZhenYongFengYing ELEECTRONICS CO., LTD.			
制定日期	2017/10/20	核准	周中湖	X.XXXX	± 0.01				

SHEET 1 OF 1									
	修改内容	修改日期							