



环境光探测器 光敏传感器 (直接替代光敏电阻)

型号：HL304HP

HL304HP

HL304HP

产品规格书

- 替代光敏电阻 CdS
- 符合 RoHS 指令/无铅/无镉
- 普通型光敏传感器

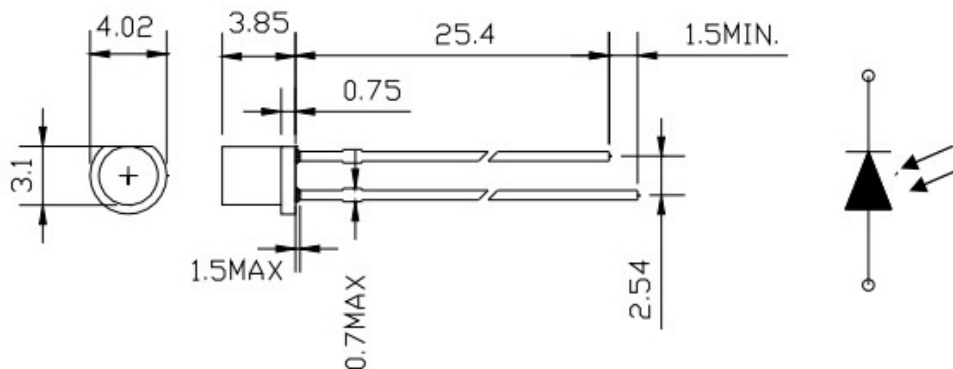
典型应用

替代光敏电阻 (CdS) ;
调节背景光, 如电视, PDA, 照相机, LCD/LED 显示器和移动电话等;
控制玩具和照明设备。

特性

特制滤光环氧树脂封装, 光谱响应特性类似于人眼;
随光照度变化线性输出;
具有一定的温度稳定性;
低暗电流, 低工作照度;
符合 ROHS 指令/无铅/无镉;

结构示意图及内部原理 (单位: mm)



极限参数 $T_a=25^{\circ}\text{C}$

| 特性参数 | 符号 | 额定值 | 单位 |
|--------------------------|-----------|---------|----|
| 正向击穿电压 | V_{dd} | 70 | 伏 |
| 反向击穿电压 | $-V_{dd}$ | 7 | 伏 |
| 最大功耗 | P_D | 100 | 毫瓦 |
| 工作温度 | T_{opr} | -25~+70 | 度 |
| 储存温度 | T_{stg} | -25~+80 | 度 |
| 焊接温度 (5 秒) ^{※1} | T_{sol} | 260 | 度 |

※1 在离胶体底部 4mm 处焊接, 焊接温度控制在额定值内, 时间在 5 秒以内。

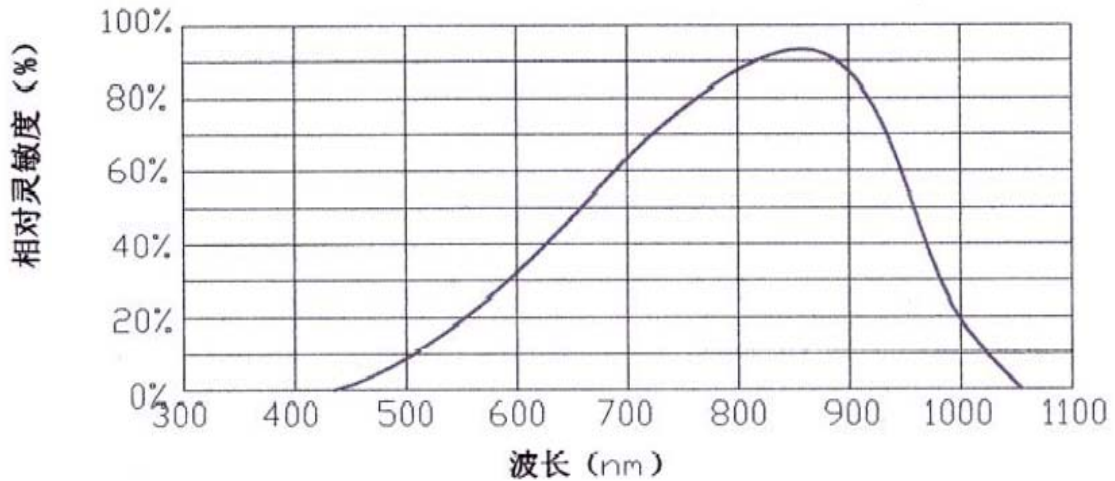
ÉÎÛÛÊÐ¾§''°ÍÁç;Æ¼¼¼ÓÐÏ¹«Ë¾¼

光电特性 Ta=25°C

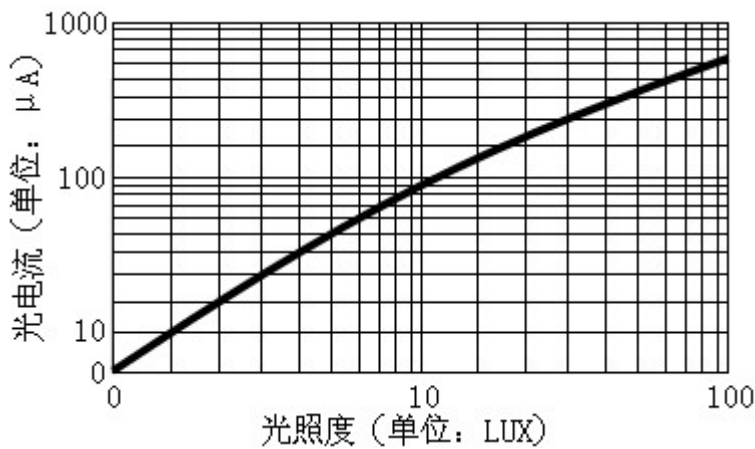
| 参数 | 符号 | 测试条件 | 最小 | 典型 | 最大 | 单位 | |
|-----------|----------------------------------|--|--|-----|-----|----|----|
| 亮电流 | HL304HP | I _{ss} (V _{dd} =5V R _{ss} =1k) | V _{dd} =5V, E _v = 10Lux | | 100 | | 微安 |
| | | | V _{dd} =5V, E _v = 20Lux | | 165 | | |
| | | | V _{dd} =5V, E _v = 100Lux | | 525 | | |
| 暗电流 | I _{drk} | V _{dd} =5V, E _e = 0 ※2 | | | 10 | 纳安 | |
| 光谱灵敏度 | λ | | 480~1050 | | | 纳米 | |
| 饱和压降 | V _{dd} -V _{ss} | | | 0.3 | | 伏 | |
| 反应时间 (上升) | t _r | V _{dd} =5V, R _{ss} =1K | | 3.2 | | 微秒 | |
| 反应时间 (下降) | t _f | | | 4.8 | | 微秒 | |

※ 2 E_v, E_e 测试光源采用 2854K 色温光源。

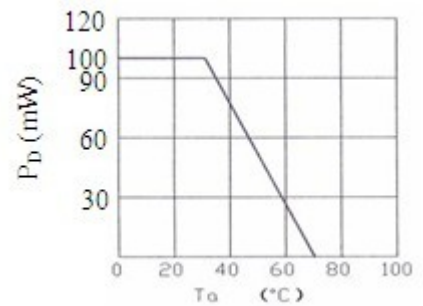
光电特性曲线



光谱响应曲线

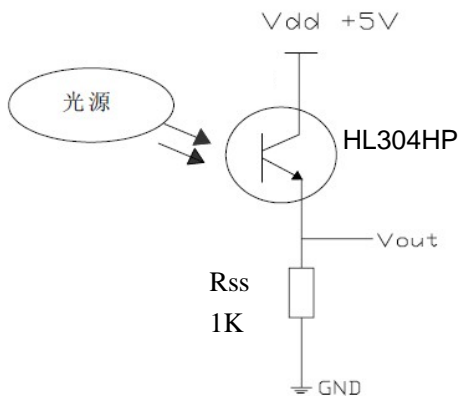


光电流与光照度



温度与功耗

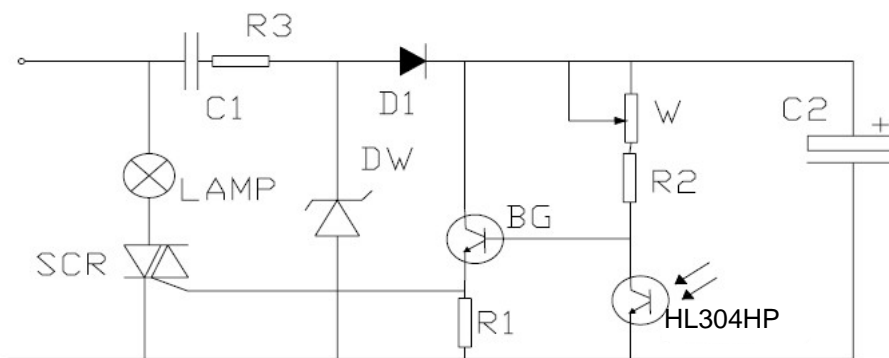
测试原理图



注：光电流 = V_{out}/R_{ss}
 R_{ss} 为高稳定电阻

应用举例

光控灯原理图



上图为光控路灯电路，白天路灯熄灭，夜间路灯自动点亮。图中，电容 C1、C2、R3 和二极管 D1 及稳压管 DW，组成简单的电容降压整流电路，接通电源后获得 12V 左右的直流电压。三极管 BG、环境光探测器 PT850F3C 和双向可控硅等，组成光电开关电路。

在白天，环境光探测器 HL304HP 因受光照呈低电阻，BG 管基极电位下降，使 BG 截止，电阻 R1 上无电压输出，故双向可控硅 SCR 处于关断状态，灯泡 LAMP 不亮。

当夜幕降临时，环境光探测器 PT850F3CT 因无光照其暗阻增大，使 BG 基极电位升高而导通，R1 上输出的电压触发可控硅 SCR 导通，路灯得电点亮。调节电位器 W，可调节 BG 基极电位高低，即调整了光控的灵敏度。

使用注意事项

- 1、不要在超出产品规格范围的情况下使用；
- 2、规格书提到的应用电路仅作参考，在实际应用中根据具体的需要来设计电路和调整参数；
- 3、焊接温度和时间不能超过额定范围，在离胶体底部4mm处及以上处焊接，在焊接过程中或焊接完成时尽量避免外力作用于引脚，不要重复焊接；
- 4、本产品符合RoHS指令；
- 5、产品表面的损伤和污染会影响光电流，避免在过于潮湿环境中使用；
- 6、本产品标准包装为1000只包装。

深圳市晶创和立科技有限公司

地址：深圳市龙华新区民治街道牛栏前天宫安防大厦C913

电话：0755-23210829 传真：0755-23210825

网址：www.szjchl.com 邮箱：mk0622@163.com