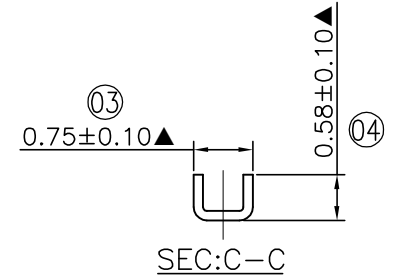
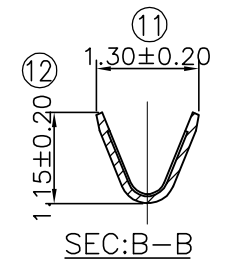
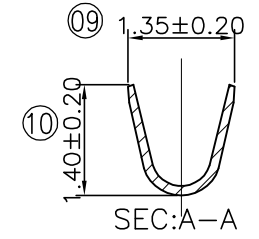
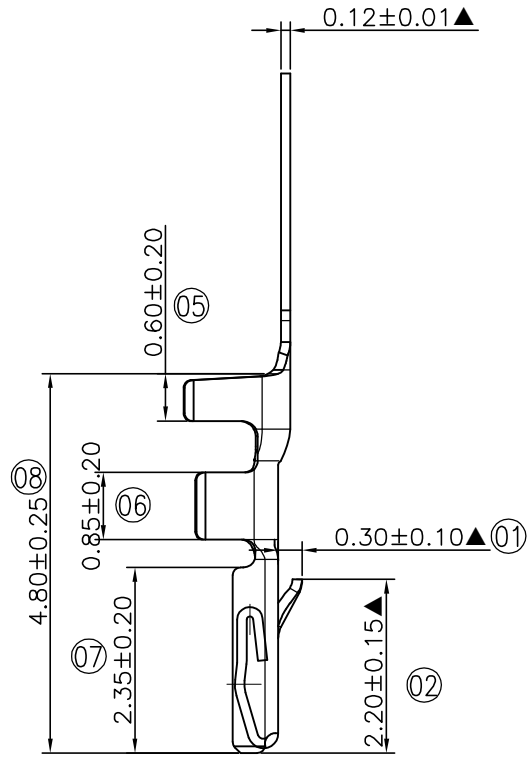
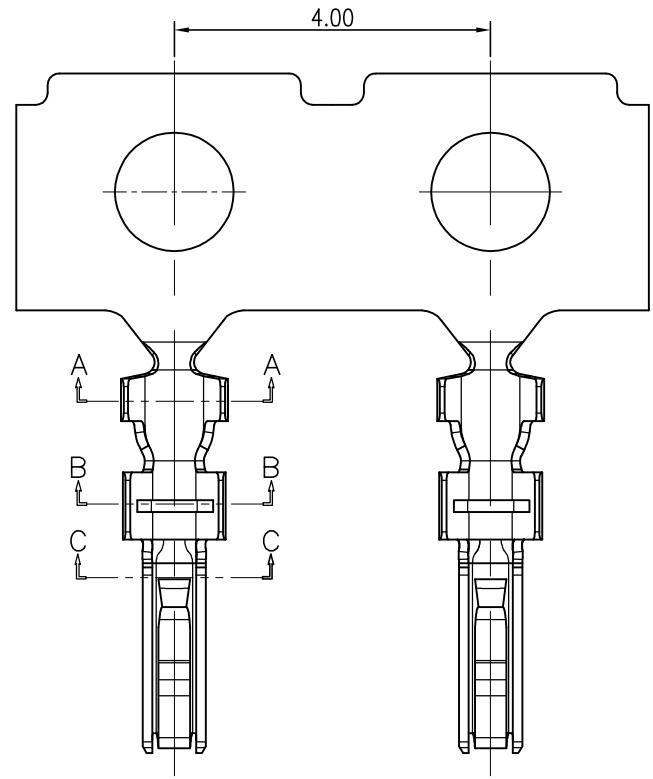


修订 REV	标记 MARK	修改摘要 REVISION DESCRIPTION	签名 SIGNATURE	日期 DATE
AO		NEW DWG		2015-12-21



产品要求:

1. 材质:C5191 (T=0.12mm);
2. 电镀标准:先冲后镀 镀全锡 Ni底;
3. 包装标准:每盘20000PCS;
4. ▲为重点检验尺寸;



深圳市华德共创科技有限公司
Shenzhen Huade co-create Technology Co.,LTD
电话: 0755-27129737 传真: 0755-29940187

-TOLERANCES- UNLESS OTHERWISE SPECIFIED 公差参数表		TITLE: 产品名称: SHLPL1.0-TER	
X.X ±0.30	X.X* ±3'	APPD: 核准: 谢亮	PART NO: 产品编号: HDGC1006-T
X.XX ±0.30	X.XX* ±2'	CHECK: 校对: 王建业	DATE
X.XXX ±0.10	X.XXX* ±1'	DRAW: 绘图: 黄艳兰	SCALE
			UNIT
			CODE NUMBER
		2015-12-21	1:1
			mm
			A001