



GP9301B/GP9301BM

0-10V/PWM/电阻 转 0%-100%PWM

APC (Analog to PWM Converter)
Datasheet

特性

- GP9301B将0V到10V的模拟电压输入，线性转换成0%-100%占空比的PWM信号输出。
- GP9301BM将0V到10V的模拟电压输入，线性转换成0%-100%占空比的PWM信号，并且将PWM信号高频调制后输出，应用于电容隔离方案。
- 输入信号兼容0-10V, PWM, 100KΩ电阻
- 输入PWM信号高电平: >2.7V
- 输入信号VIN脚上，内置100uA上拉电流
- 输出PWM信号的频率范围: 1Hz to 1MHz
- 输出PWM信号高电平: 5V
- 最大PWM占空比误差: < 1%
- PWM占空比线性度误差 <0.5%
- 电源电压: 11V - 40V
- 功耗: 5mA @TYP
- 启动时间: <2ms
- 工作温度: -40°C to 125°C

描述

GP9301B是一个模拟信号转PWM信号转换器，相当于一个PWM信号输出的ADC。此芯片可以将0V到10V的模拟电压线性转换成占空比为0%到100%的PWM信号，并且占空比的线性误差小于0.5%。同时也支持100K电阻和PWM信号输入。GP9301BM是支持电容隔离的版本。

注意：请确实当前DATASHEET为官网下载最新版本。

应用

- 直流马达调速
- LED调光
- 工业模拟信号隔离
- 逆变器
- 电源

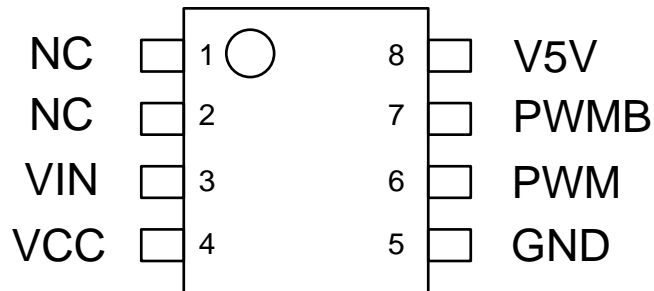


1. 管脚定义

表-A 管脚分布

管脚名称	管脚功能
VIN	输入模拟电压信号、PWM 信号、100K 电阻
VCC	电源
GND	地
V5V	内部 LDO, 5V 输出, 必需要外挂一个 1uF 电容
NC	浮空
PWM	PWM 占空比信号输出
PWMB	信号 PWM 的互补信号

GP9301B/GP9301BM



2. 绝对最大额定参数

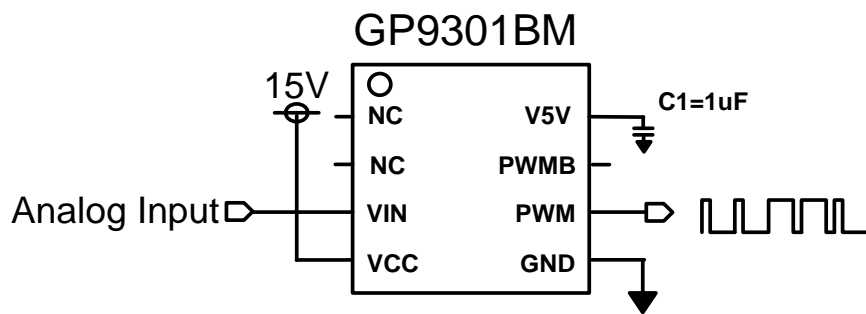
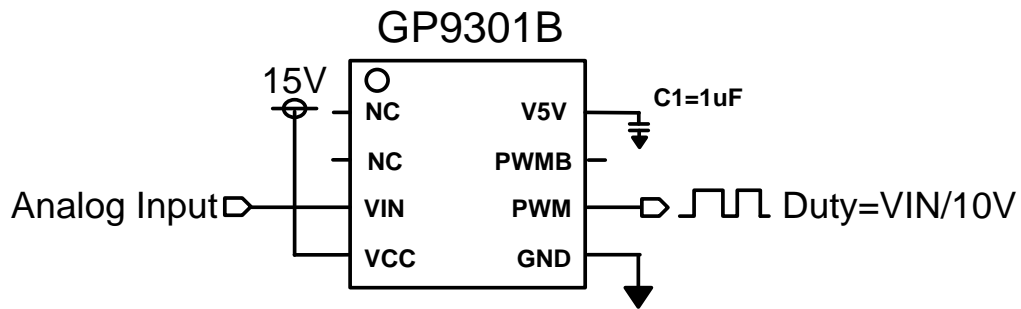
工业操作温度:	-40℃至125℃
储存温度:	-50℃至125℃
输入电压:	-0.3 v VCC + 0.3 v
最大电压:	40 v
ESD保护:	> 2000 v

*超过“绝对最大额定值”中列出的参数值可能会造成永久性损坏设备。不保证器件在超出规范中列出的条件下操作。长时间暴露于极端条件下可能影响设备可靠性或功能。

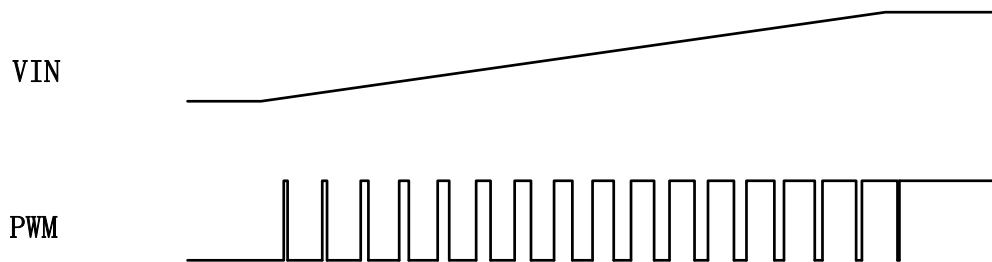


3. 典型应用

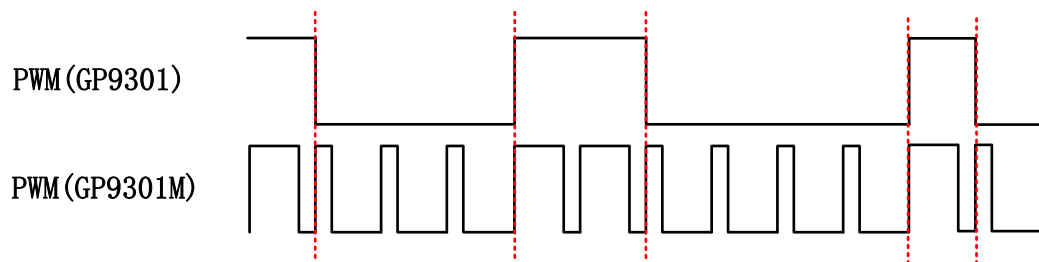
3.1 基本功能



GP9301B 电压转PWM关系



GP9301BM与GP9301B输出信号关系



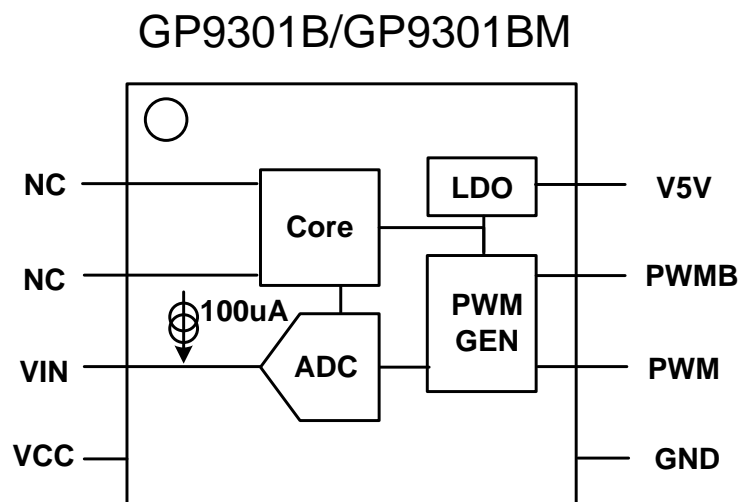
4. 器件功能

4.1 基本功能

GP9301B是一款高性能APC芯片（模拟到PWM转换器），输出PWM信号的频率可以从1Hz到1MHz中选择。输入电压范围为0V至10V，PWM信号的占空比为0%至100%， $D_{PWM} = VIN / 10V$ 。内部有一个100uA电流源连接在VIN引脚上，因此当连接一个100K电位器时，VIN电位可以从0V调到10V。内部的100uA上拉电流也可以取消，通过不同的型号选择。PWMB与PWM是一对互补信号，互为取反的关系。

GP9301BM是在GP9301B的基础上，将PWM信号进行高频调制，其高电平期间被调制成75%占空比的周期信号，低电平期间被调制成25%占空比的周期信号，此种调制方式可以运用在电容隔离和变压器隔离。

本芯片的典型应用电路与注意事项请参考本说明书7.1章节。



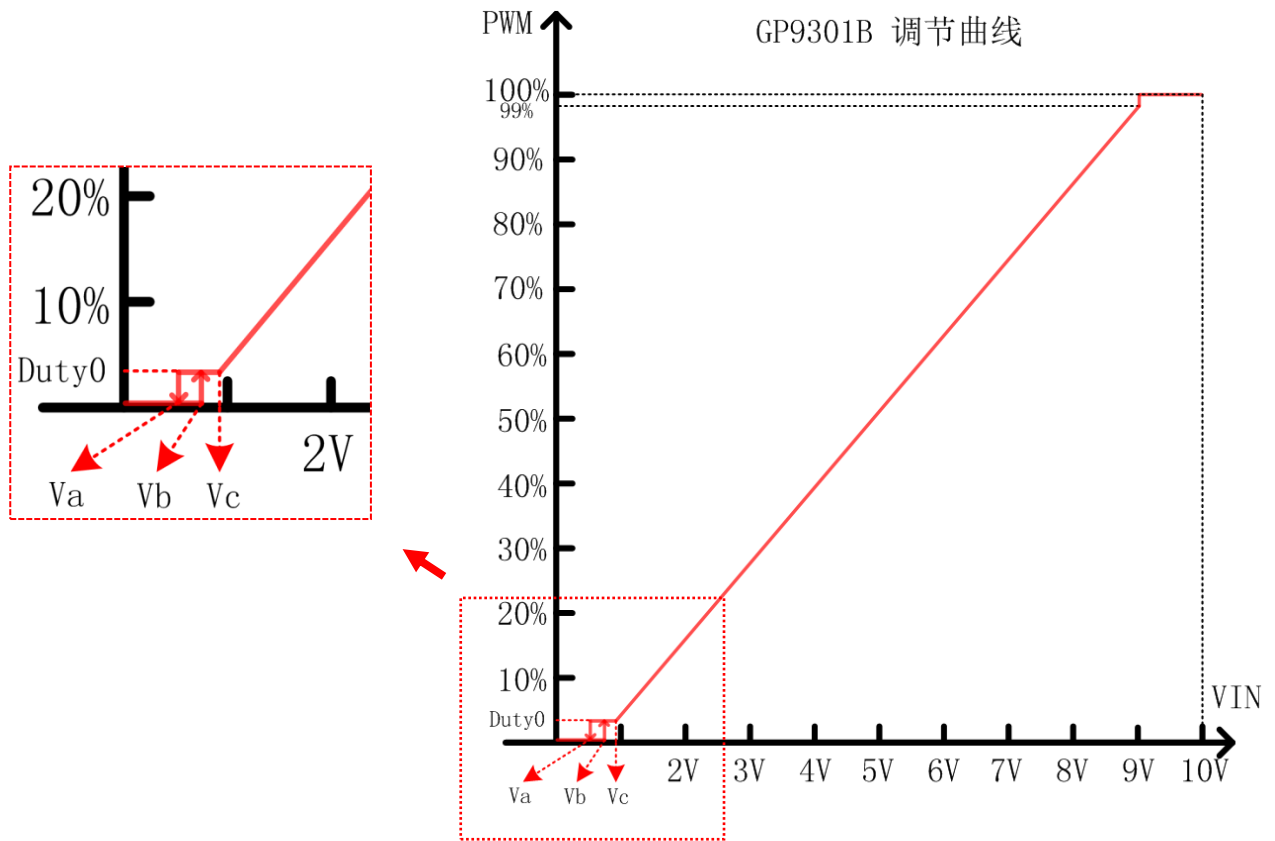
4.2 电压转 PWM 典型转换曲线

GP9301B 典型调光曲线说明：（以下电压值误差范围小于 1%）

- 1、VIN 从 0V 开始启动电压为 Va，VIN 从高电压下降的关断电压为 Vb。
- 2、VIN 从 Va 开始到 Vc 为平台期，输出 PWM 稳定在 Duty0。
- 3、VIN 从 Vc 到 9V 为线性区，PWM 占空比从 Duty0 变到 99%。
- 4、VIN 超过 9V 直接从 99%变到 100%。

*Va、Vb、Vc 切换电压实测数据如下：

样品	Va	Vb	Vc	Duty0
#1	0.63V	0.78V	0.94V	0.9%
#2	0.61V	0.76V	0.95V	0.9%
#3	0.62V	0.77V	0.95V	1.0%
#4	0.67V	0.81V <td 1.00V	1.0%	
#5	0.64V	0.78V	0.96V	1.0%



GP9301B 型号举例说明：GP9301B-F1K-D1V9-SW 为例，频率为 1KHz，D1V9 中的 D1 的意思为在输入电压下降到 1V 时，输入占空比为 1%，V9 的意思为输入电压上升到 9V 时输出 PWM 为 100%。关断电压固定为 0.6V 左右。SW 的意思是 SOP8 封装和 -40~85℃ 工作温度。

同理：

GP9301B-F4K-D5V9-SW 为频率 4KHz，调光深度 5%，输入 9V 到达 100% 占空比。

GP9301B-F4K-D1V10-SW 为频率 4KHz，调光深度 1%，输入 10V 到达 100% 占空比。

GP9301B-F1K-D5V10-SW 为频率 1KHz，调光深度 5%，输入 10V 到达 100% 占空比。



5. 表-B 交流特性

符号	描述	最小	默认	最大	单位
f_{pwm}	PWM 信号频率(注 1)	1	1K	1M	Hz
Δf_{pwm}	PWM 信号的频率误差	-3	0	3	%
ΔD_{pwm}	PWM 信号占空比误差		0.5	1	%
D_{pwm}	PWM 信号的占空比 (注 2)	0		100	%
J_{pwm}	PWM 信号的抖动(注 3)		0.1	0.2	% _{p-p}
F_{BW}	响应带宽			1K	Hz

交流特性备注:

1. PWM信号频率可在1Hz至1MHz范围内调整，默认值为1KHz。
2. PWM占空比定义为平均占空比，由于周期抖动，每个周期的占空比不完全相同。
3. 抖动是周期的峰 - 峰偏差与周期平均值的比值。PWM抖动在频率为 1KHz处测量

6. 表-C 直流特性

符号	描述	测试条件	最小	默认	最大	单位
VCC	电源电压		11	12	40	V
ICC	电源功耗	VCC @ 15.0V		5		mA
VIN	输入电压	*	0		10	V
IIL	输入漏电流	VIN = VCC or VSS			3	μ A
VOL	输出低水平	VCC @ 15.0V, IOL = 10 mA			0.8	V
VOH	输出高水平	VCC @ 15.0V, IOL = 10 mA			4.2	V
Tr	输出上升时间	VCC @ 15.0V, C _{LOAD} =5pF		20	40	ns
Tf	输出下降时间	VCC @ 15.0V, C _{LOAD} =5pF		20	40	ns
IV5V*	V5V 驱动能力	VCC @ 15.0V		10		mA

*V5V上外挂负载后可能会轻微影响芯片精度。



7. 应用与方案介绍

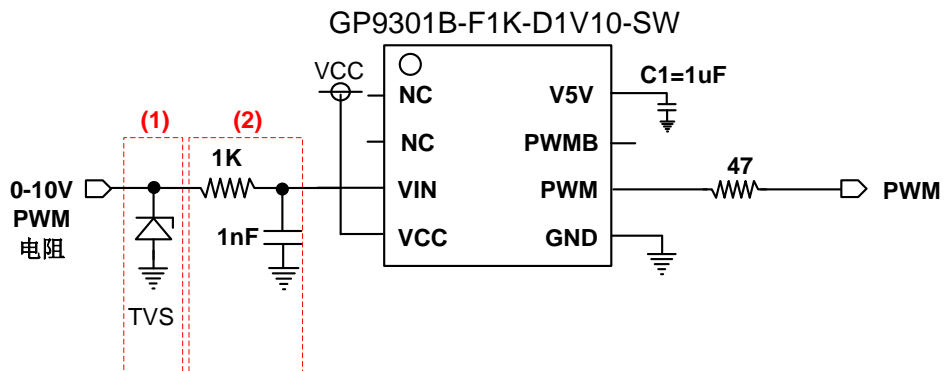
7.1 GP9301B典型电路以及注意事项

由于GP9301B的0-10V输入经常作为一个系统接口使用，比如0-10V调光电源，而接口外环境复杂，必须要做保护处理。

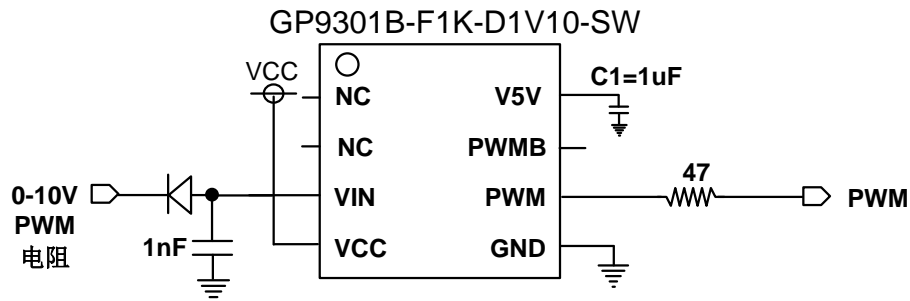
如下图中输入端有三级保护：1、TVS防输入静电与浪涌。2、RC抗噪声干扰，适当过滤输入高频噪声。

输出端的电阻是防止信号反灌作用，有一定的抗干扰功能。

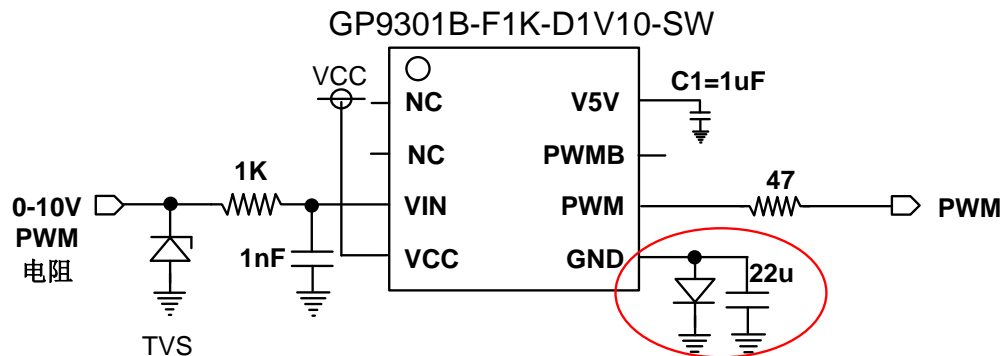
典型应用电路1：输入电压低于0.6V关断。兼容10V PWM信号。



典型应用电路2：此电路可以兼容2.7V-10V的PWM信号。

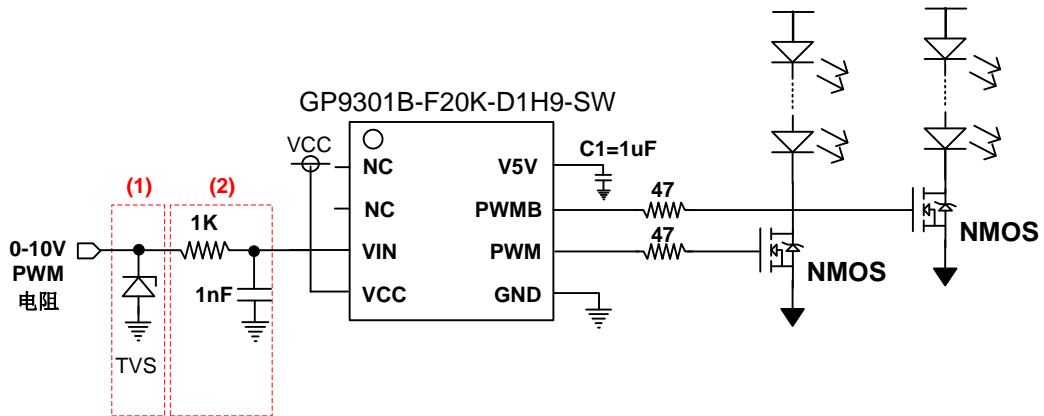


典型应用电路3：此电路可以将启亮点抬高到1V以上。



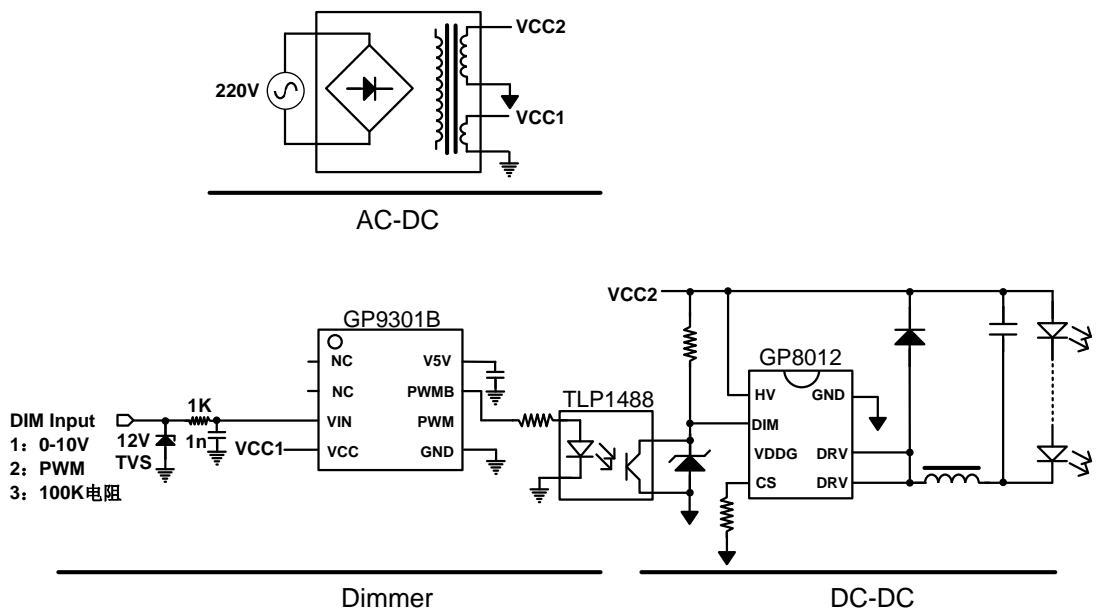
7.2 0-10V/PWM/电阻三合一色温调节方案

0-10V模拟信号输出，GP9301B输出PWM和PWMB的一对互补的PWM信号，分别控制两路色温的LED灯串，通过PWM占空比的调整实现LED色温调节。



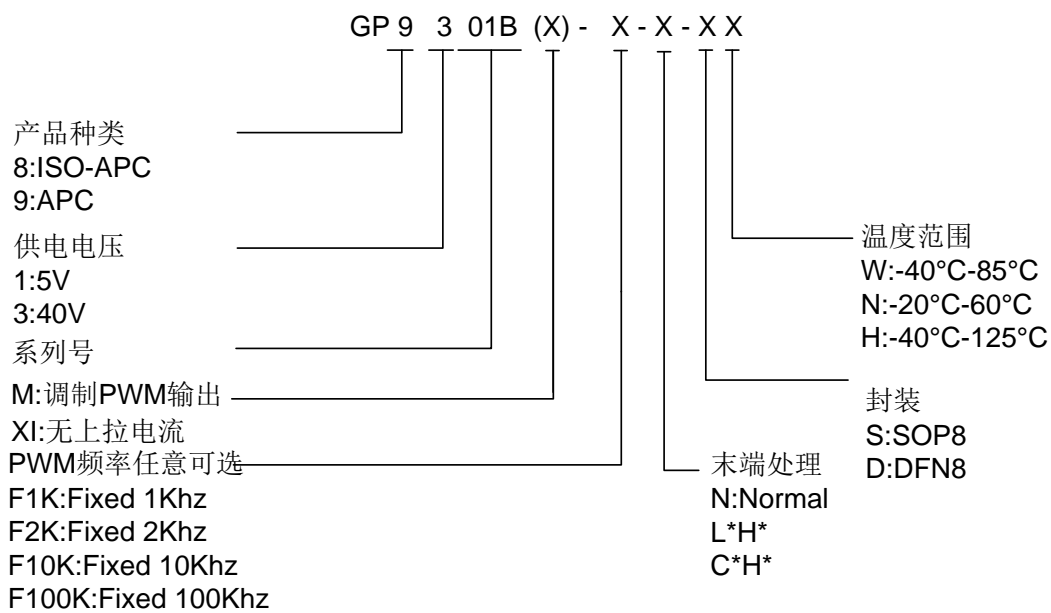
7.3 0-10V三合一调光方案

此隔离式调光LED驱动电源电路，具有0-10V / PWM / 100K电阻三合一调光接口，GP9301B可根据输入电压产生PWM，PWM的占空比为： $D_{PWM} = VIN / 10V$ 。PWM和PWMB信号的高电平为5V。PWMB信号通过光耦后输入到DC-DC恒流芯片的调光脚DIM，进行调光。



8. 订购须知





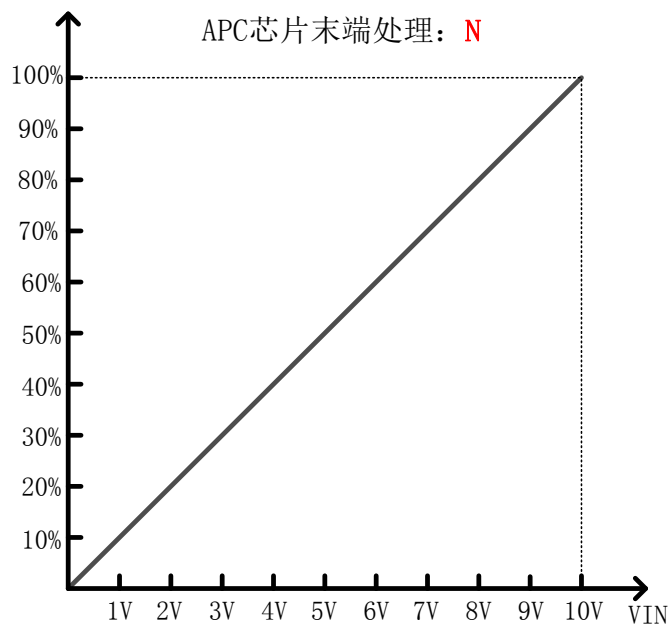
GP9301B 产品除了可以实现电压转 PWM 的典型曲线外（末端处理为 D1V9），还可以根据客户需要定制不同的电压转 PWM 曲线，参考下面末端处理说明。

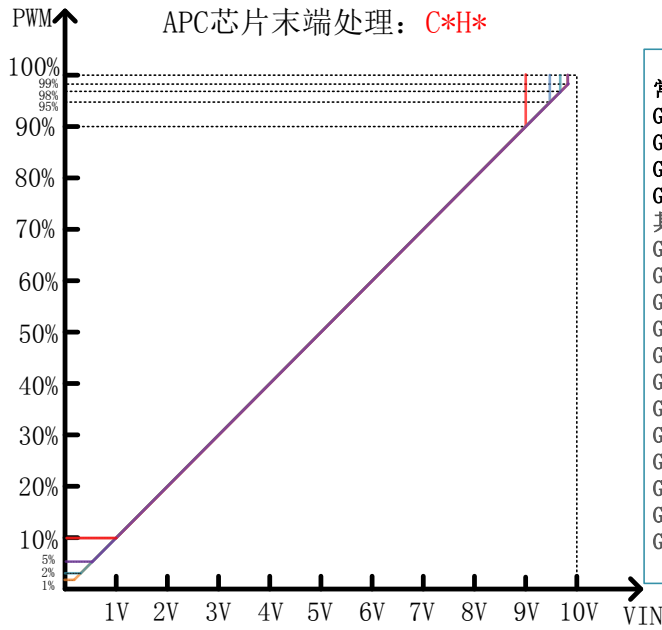
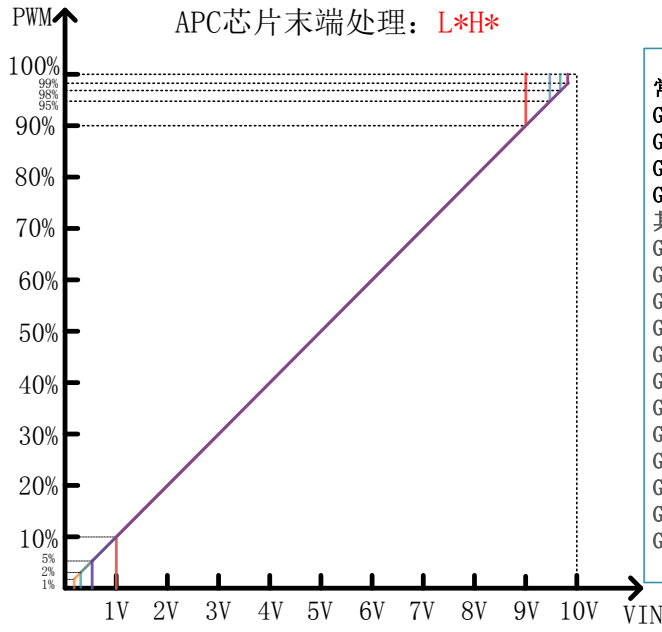
末端处理说明：

N： 末端未加处理，0V-10V 对应 0%-100%，由于 0 点会有失调存在，会存在 PWM 为 0% 时对应的输入电压无法保证绝对 0V。

L*H*： 输出低于某个占空比后直接为 0，高于某个占空比后直接为 100%。低有 4 档可选：1%/2%/5%/10%；高有 4 档可选：90%/95%/98%/99%。

C*H*： 输出低于某个占空比后保持占空比不变，高于某个占空比后直接为 100%。低有 4 档可选：1%/2%/5%/10%；高有 4 档可选：90%/95%/98%/99%。





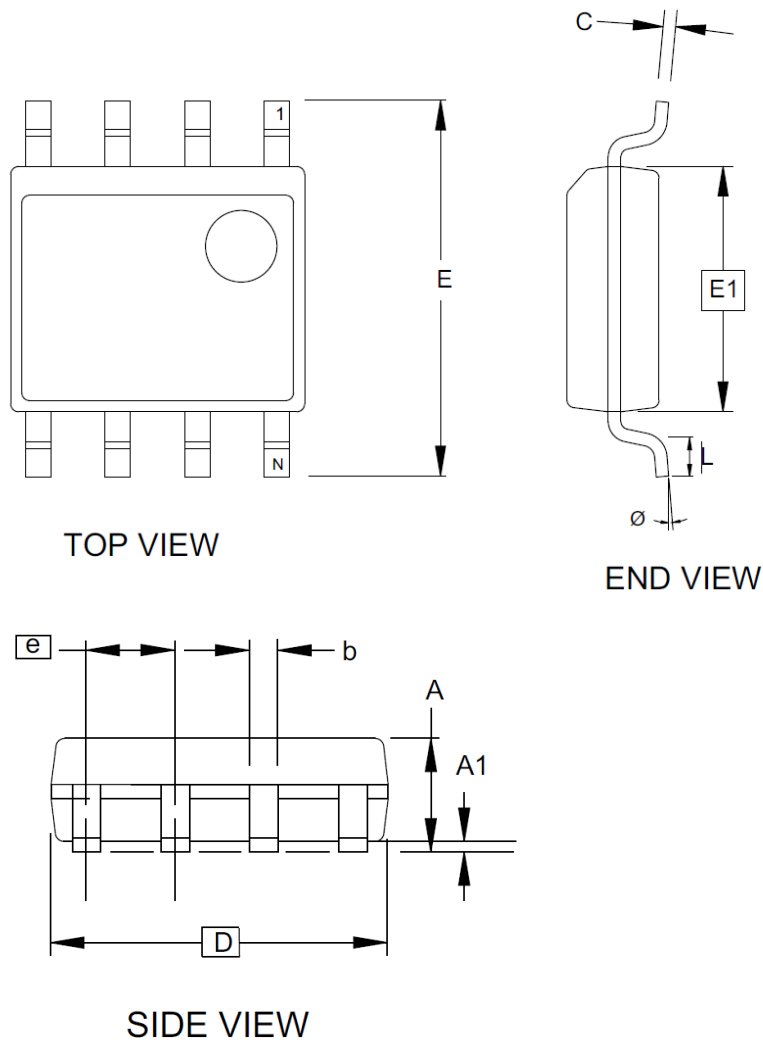
GP9301B 型号选择

封装	工作温度	PWM 频率	高频调制	上拉电流 100uA	末端处理	订购码
SOP8	-40°C-85°C	4KHz	NO	有	D1V9	GP9301B-F4K-D1V9-SW
SOP8	-40°C-85°C	20KHz	NO	有	D1V9	GP9301B-F20K-D1V9-SW
SOP8	-40°C-85°C	4KHz	NO	有	D1V10	GP9301B-F4K-D1V10-SW
SOP8	-40°C-85°C	20KHz	NO	有	D1V10	GP9301B-F20K-D1V10-SW
SOP8	-40°C-85°C	20KHz	YES	有	L1H1	GP9301BM-F20K-L1H1-SW
SOP8	-40°C-85°C	1KHz	NO	无	L1H1	GP9301BXI-F1K-L1H1-SW
SOP8	-40°C-85°C	1KHz	NO	无	N	GP9301BXI-F1K-N-SW
SOP8	GP9301B-F*_***_**

*可以根据需要选择不同的频率和末端处理类型



9. 封装信息



(计量单位: 毫米)

注意:

此图仅供一般参考。有关合适的尺寸, 公差, 基准等, 请参阅 JEDEC 图纸 MS-012

符号	最小值	正常值	最大值
A1	0.10	-	0.25
A	1.35	-	1.75
b	0.31	-	0.51
C	0.17	-	0.25
D	4.80	-	5.05
E1	3.81	-	3.99
E	5.79	-	6.20
e	1.27 BSC		
L	0.40	-	1.27
Ø	0°	-	8°

