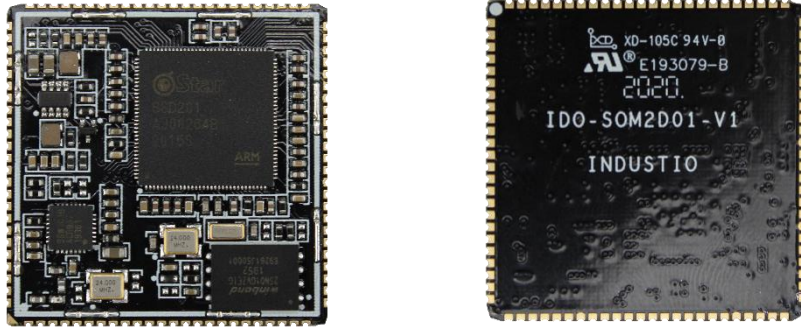


IDO-SOM2D01 模块说明书



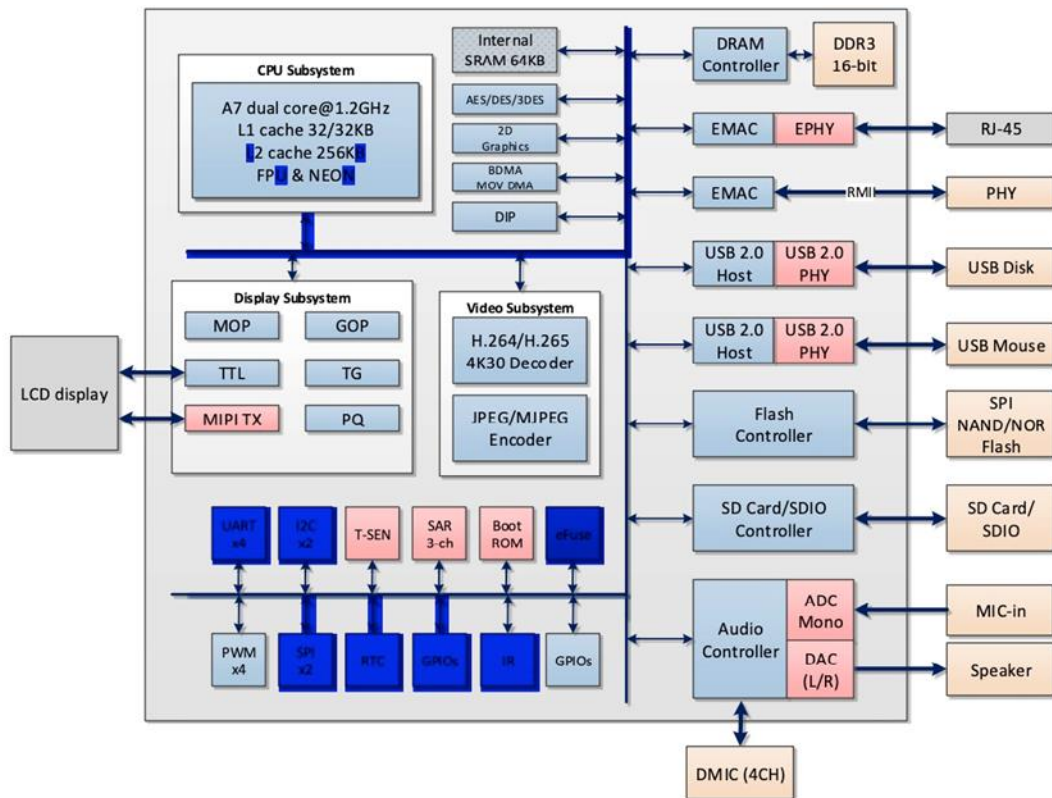
1. 模块介绍

IDO-SOM2D01 是基于 SigmaStar SSD201 SoC (ARM Cortex A7 内核) 的超小型 SOM (System On Module) 模块。模块在 2.95CM x 2.95CM 的 PCB 面积上整合 WIFI, NAND 以及电源管理电路, 可应用于智能显示, 楼宇对讲室内机, 医疗电子, 语音识别家电应用以及物联网智能网关等领域, 核心板进行了严格的电源完整性和信号完整性仿真设计, 通过各项电磁兼容、温度冲击、高温高湿老化、长时间存储压力等测试, 稳定可靠, 批量供货。

核心优势:

- ◆ 默认配置 64MB DDR2, 128MB Nand Flash (up to 2GB)
- ◆ 超小尺寸 (29.5mm*29.5mm)。单面布局, 背面全屏蔽, 正面可选屏蔽罩板载
- ◆ PCB 背面完整平面无走线, 底板可以随意走线, 无干扰
- ◆ 支持 Linux 系统, 1s 超快速启动
- ◆ 集成 1 路 10/100M PHY
- ◆ 严格的信号完整性与电源完整性设计与测试
- ◆ 96Pin 1.1mm 引脚间距, 扩展 SSD201 全部引脚资源

SigmaStar 内部功能框图如下：



模块详细规格参数如下：

类型	规格参数
CPU	SigmaStar SSD201 ARM® Cortex-A7 双核处理器，主频高达 1.2GHz
视频处理器	支持最大分辨率FHD (1920x1080) /60帧解码, H.265/HEVC解码器, I/P/B切片, 所有帧内预测模式, 所有内部预测模式, 支持最大分辨率HD (1920x1080) /60帧解码
电源	输入电压 3.3V
内存	内置 DDR2/DDR3 存储器, 支持自动刷新和自刷新模式, 64MB
存储器	支持 1/2/4 位 SPI-NOR/SPI-NAND Flash, 默认 128MB (最大支持 2GB)
系统	Linux
以太网	支持 2 个以太网端口, 支持 10/100Mbps 半双工/全双工, 1 个内置的 10/100M 以太网物理层, 支持 1 个 RMIII 连接外部 PHY
WIFI/BT	配套 Singmaster wifi 芯片 (SSW101B), 性能高, 空旷传输 500 米距离
显示	支持 mipi/RGB 接口: MIPI TX DSI 4-lan with max, 1.5Gbps and output up to FHD 60fps; Supports FHD graphic layer with Index 4/8, ARGB1555/ARGB4444/ARGB8888, RGB565, and YUV422 format.
音频	1 x 单声道 AMIC 1 x 双声道 DMIC 1 x LINEOUTR/L, 支持 8K/16K/32K/48KHz 采样率;
USB	2 x USB 2.0 HOST
红外	1 x 红外接收接口 (PM_IRIN)

扩展接口	4 x UART (PM_UART 默认用作 Debug Serial) 1 x SDIO2.0 (数据总线 1/4 兼容位模式, 兼容 SD 规范 2.0) 2 x I2C、1 x I2S、1 x SPI、4 x PWM、若干 GPIO
核心板尺寸	29.5mm x 29.5mm
接口类型	邮票孔 (96 PIN, 1.1mm 引脚中心间距)
PCB 规格	板厚 1.2mm, 4 层板 高 Tg 材质, 沉金工艺
重量	8g

2 . IDO-SOM2D01 模块方框图

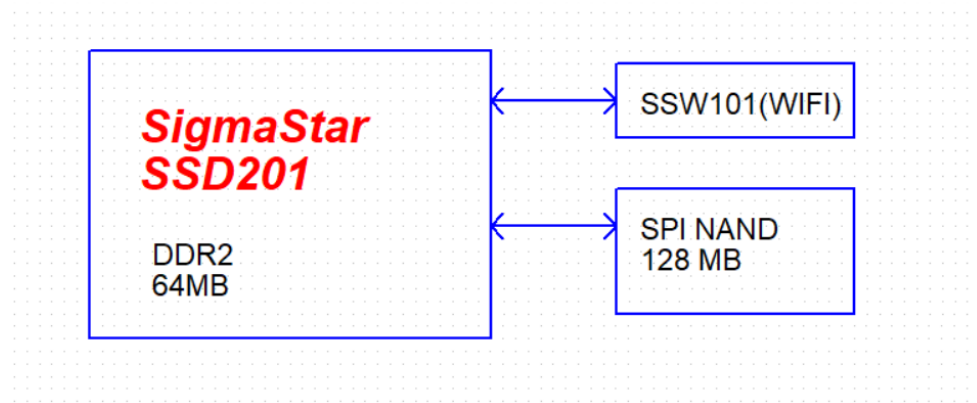


图 2. IDO-SOM2D01 模块框架

3 . IDO-SOM2D01 引脚定义

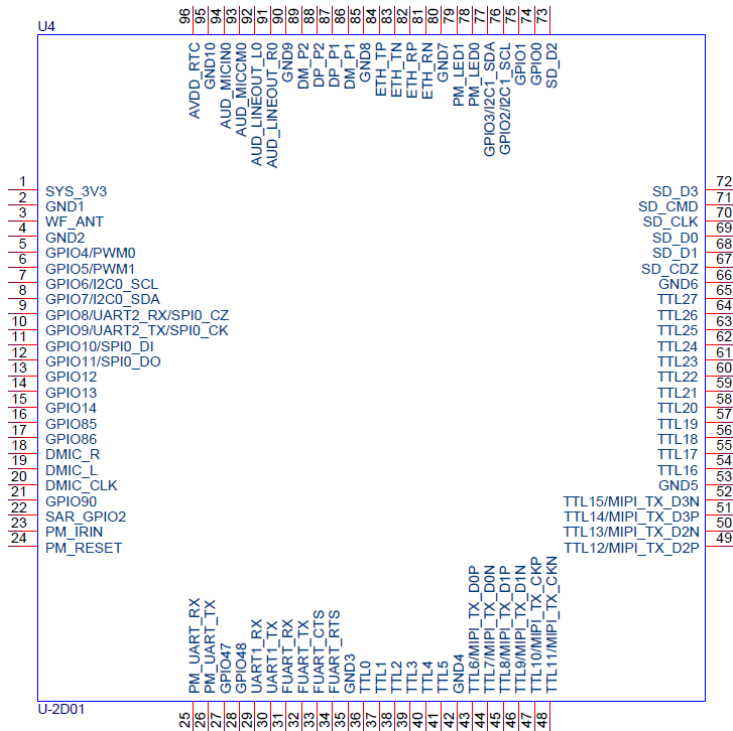


图 3. IDO-SOM2D01 模块引脚定义图

说明: 详细引脚定义及功能复用请参考“IDO-SOM2D01 Pinout.pdf”文档。

4. 模块尺寸图

单位: mm

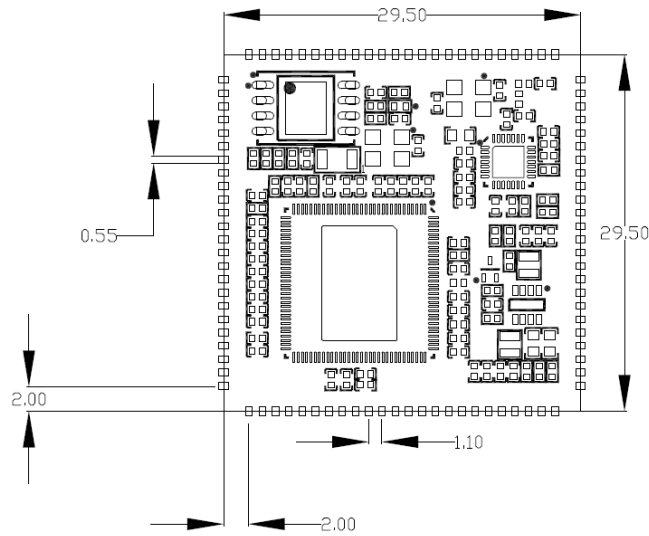


图 4. IDO-SOM2D01 尺寸图

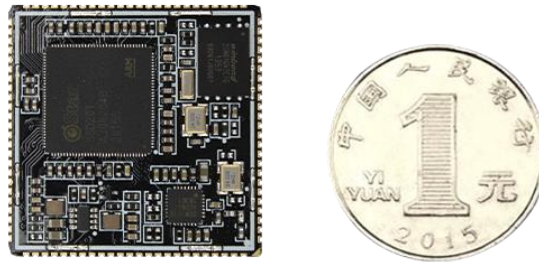


图 5. IDO-SOM2D01 模块与一元硬币对比图

5. 模块电气参数

电源引脚	最小值	最大值	电流	供电纹波要求
SYS_3V3	3.2V	3.4V		<30mVrms

6. 产品订购型号

订购型号	DDR2/DDR3	存储	主频	备注
IDO-SOM2D01-V1-1G	DDR2	128MB	1.2G Hz	
IDO-SOM2D01-V1-1GW	DDR2	128MB	1.2G Hz	带 WIFI
IDO-SOM2D01-V1-2GW	DDR2	256MB	1.2G Hz	带 WIFI
IDO-SOM2D02-V1-2G	DDR3	256MB	1.2G Hz	
IDO-SOM2D02-V1-2GW	DDR3	256MB	1.2G Hz	带 WIFI
IDO-SOM2D02-V1-4G	DDR3	512MB	1.2G Hz	