

红外感应控制IC

概述

BISS0001 是一款具有较高性能传感信号处理集成电路。它配以热释电红外传感器和少量外接元器件构成被动式的热释电红外开关。它能自动快速开启各类白炽灯、荧光灯、蜂鸣器、自动门、电风扇、烘干机和自动洗手池等装置，特别适用于企业、宾馆、商场、库房及家庭的过道等敏感区域，或用于安全区域的自动灯光、照明和报警系统。

功能叙述

- CMOS 数模混合专用集成电路。
- 具有独立的高输入阻抗运算放大器，可与多种传感器匹配，进行信号与处理。
- 双向鉴幅器，可有效抑制干扰。
- 内设延迟时间定时器和封锁时间定时器，

结构新颖，稳定可靠，调解范围宽。

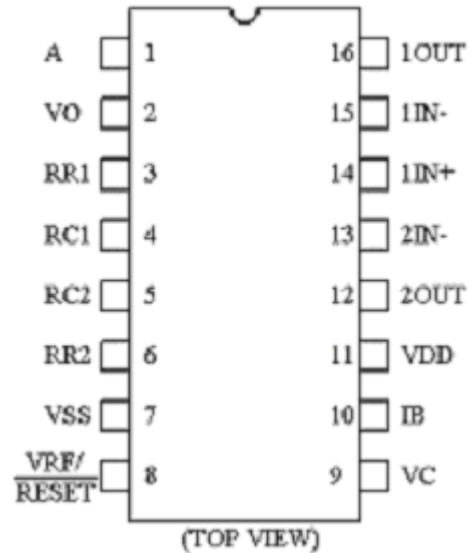
- 内置参考电压。
- 工作电压范围 2V~6V
- 采用 16 脚 DIP 和 SOP 封装。

APPLICATION 产品应用

- 用于多种传感器和延时控制器。

MAXIMUM RATING 极限参数 (V_{SS}=0V)

- 电源电压: -0.3V ~6V
- 输入电压范围: V_{SS}-0.3V ~V_{DD}+0.3V (V_{DD}=6V)
- 各引出端最大电流: ±10mA (V_{DD}=5V)
- 工作温度: -10℃~+70℃
- 存放温度: -65℃~+150℃



红外感应控制IC

电气参数

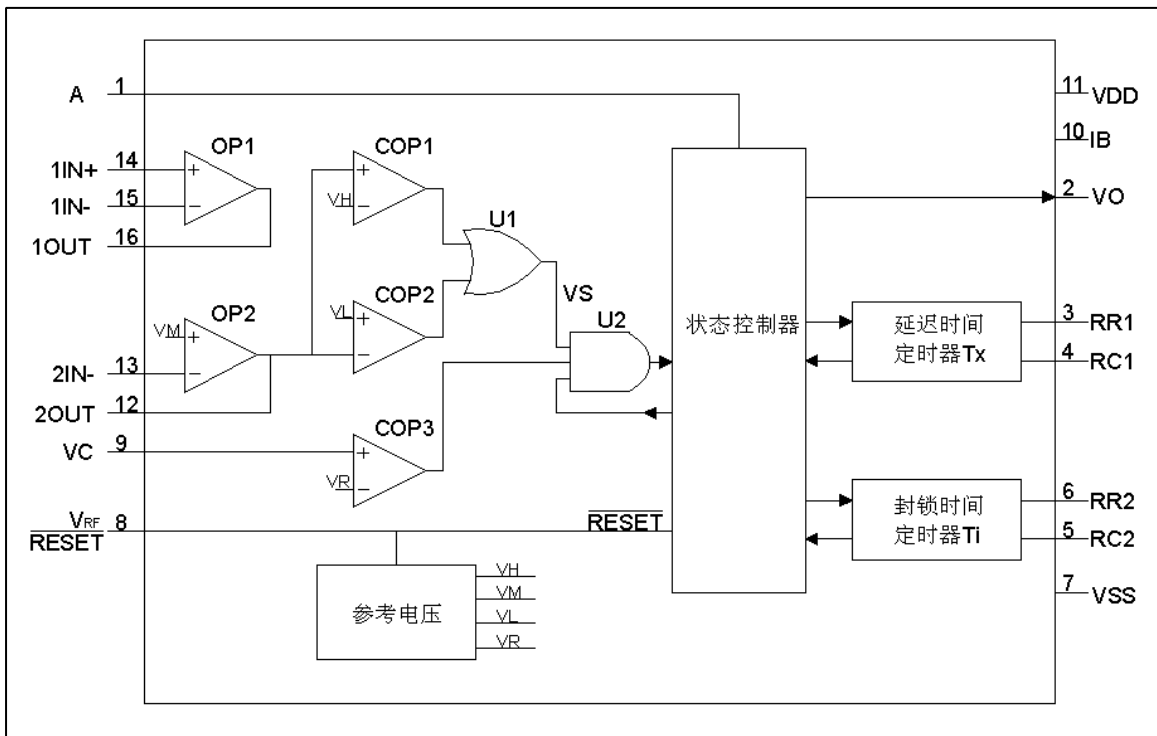
符号	参数	测试条件	参数值		单位	
			最小	最大		
V _{DD}	工作电压范围	—	3	6	V	
I _{DD}	工作电流	输出空载	V _{DD} =3V	—	50	μA
			V _{DD} =5V	—	100	
V _{OS}	输入失调电压	V _{DD} =5V	—	50	mV	
I _{OS}	输入失调电流	V _{DD} =5V	—	50	nA	
A _{VO}	开环电压增益	V _{DD} =5V, R _L =1.5M	60	—	dB	
CMRR	共模抑制比	V _{DD} =5V, R _L =1.5M	60	—	dB	
V _{YH}	运放输出高电平	V _{DD} =5V, R _L =500K, 接 1/2 V _{DD}	4.25	—	V	
V _{YL}	运放输出低电平		—	0.75		
V _{RH}	V _c 端输入高电平	V _{RI} =V _{DD} =5V	1.1	—	V	
V _{RL}	V _c 端输入低电平		—	0.9		
V _{OH}	V _o 端输出高电平	V _{DD} =5V, I _{OH} =0.5mA	4	—	V	
V _{OL}	V _o 端输出低电平	V _{DD} =5V, I _{OL} =0.1mA	—	0.4	V	
V _{AH}	A 端输入高电平	V _{DD} =5V	3.5	—	V	
V _{AL}	A 端输入低电平	V _{DD} =5V	—	1.5	V	

管脚功能说明

序号	名称	I/O	功能说明
1	A	I	可重复触发和不可重复触发控制端。当 A=“1”时，允许重复触发，当 A=“0”时，不可重复触发
2	V _O	0	控制信号输出端。由 V _s 上跳边沿触发使 V _o 从低电平跳变到高电平时为有效触发。在输出延迟时间 T _x 之外和无 V _s 上跳变时 V _o 为低电平状态
3	RR1	--	输出延迟时间 T _x 的调节端
4	RC1	--	输出延迟时间 T _x 的调节端
5	RC2	--	触发封锁时间 T _i 的调节端
6	RR2	--	触发封锁时间 T _i 的调节端
7	V _{SS}	--	工作电源负端
8	V _{RF}	I	参考电压及复位输入端。一般接 V _{DD} 。接“0”时可使定时器复位。
9	V _C	I	触发禁止端。当 V _c <V _R 时禁止触发；当 V _C >V _R 时允许触发。 V _R ≈0.2V _{DD}
10	I _B	--	运算放大器偏置电流设置端。经 R _B 接 V _{SS} 端，R _B 取值为 1MΩ 左右
11	V _{DD}	--	工作电源正端。范围为 3~5V
12	2OUT	0	第二级运算放大器的输出端
13	2IN-	I	第二级运算放大器的反相输入端
14	1IN+	I	第一级运放放大器的同相输入端
15	1IN-	I	第一级运放放大器的反相输入端
16	1OUT	0	第一级运算放大器的输出端

红外感应控制IC

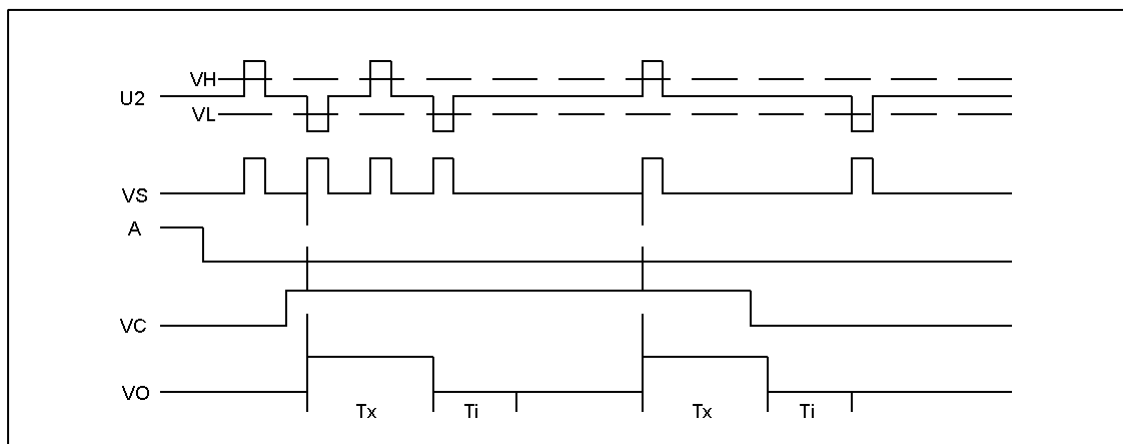
内部框图:



工作原理:

如上图所示为 BISS0001 红外感应信号处理器的内部框图。外界元件由使用者根据需要选择。由图可见 BISS0001 是由运算放大器、电压比较器、状态控制器、延迟时间定时器和封锁时间定时器即参考电压等构成的数模混合专用集成电路。可广泛应用于多种传感器和延时控制器。如下说明各种情况的工作方式。

1. 不可重触发工作方式各点工作波形:

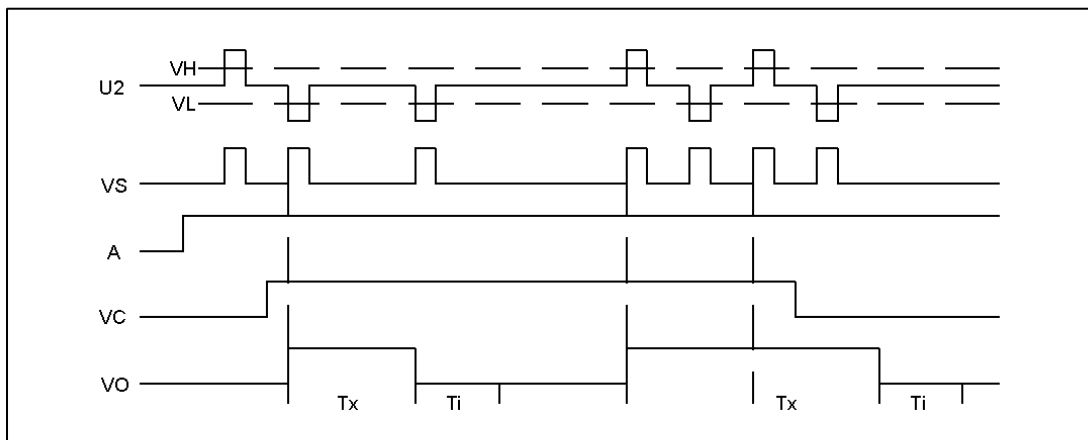


红外感应控制IC

首先，根据实际需要，利用运算放大器 OP1 组成传感信号预处理电路，将信号放大。然后耦合给运算放大器 OP2，再进行第二次放大，同时将直流电位抬高为 $V_M (\approx 0.5V_{DD})$ 后，将输出信号 V_2 送到由比较器 COP1 和 COP2 组成的双向鉴幅器，检出有效触发信号 V_s 。由于 $V_H \approx 0.7V_{DD}$ 、 $V_L \approx 0.3V_{DD}$ ，所以，当 $V_{DD}=5V$ 时，可有效抑制 $\pm 1V$ 的噪声干扰，提高系统的可靠性。

COP3 是一个条件比较器。当输入电压 $V_c < V_R (\approx 0.2V_{DD})$ 时，COP3 输出为低电平封住了与门 U2，禁止触发信号 V_s 向下级传递；而当 $V_c > V_R$ COP3 输出为高电平，进入延时周期。当 A 端接“0”电平时，在 T_x 时间内任何 V_2 的变化都被忽略，直到 T_x 时间结束，即所谓不可重复触发工作方式。当 T_x 时间结束时， V_o 下跳回低电平，同时启动封锁时间定时器而进入封锁周期 T_i 。在 T_i 时间内，任何 V_2 的变化都不能使 V_o 跳变为有效状态（高电平），可有效抑制负载切换过程中产生的各种干扰。

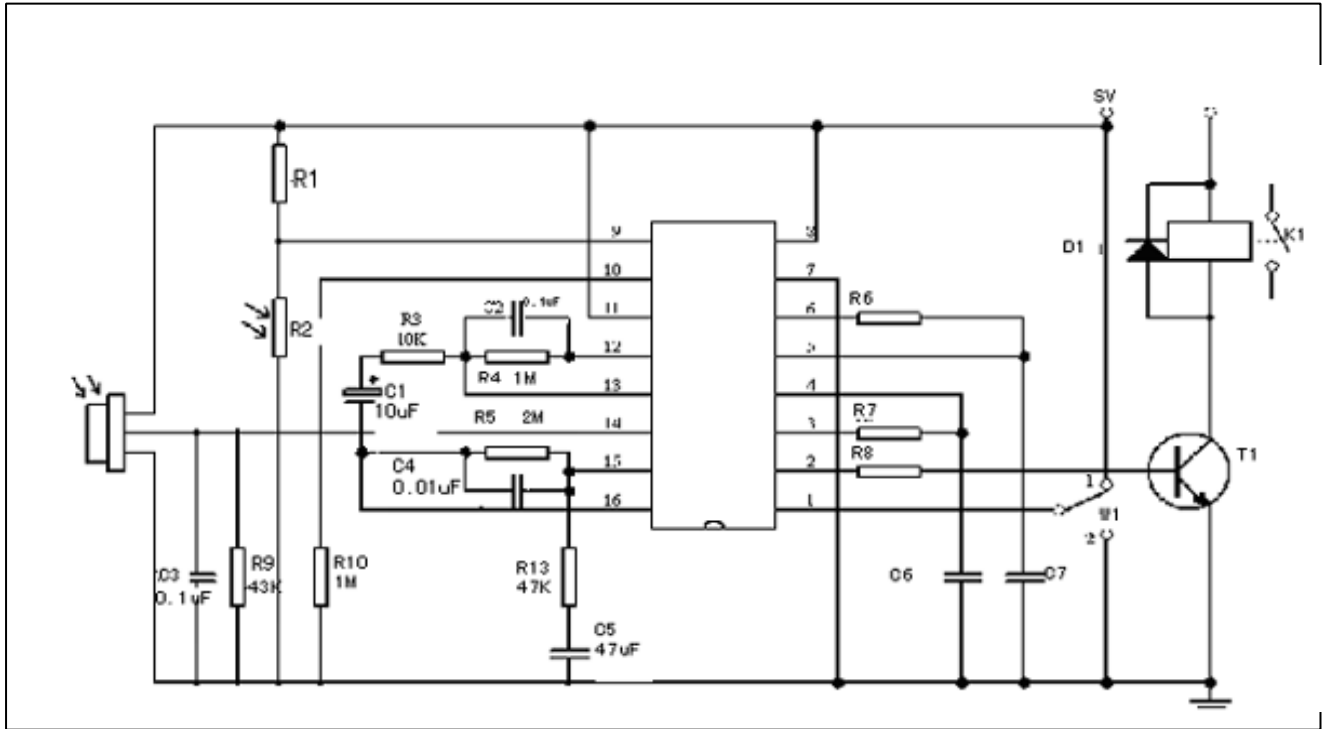
2. 可重触发工作方式各点工作波形：



在 $V_c = "0"$ 、 $A = "0"$ 期间，信号 V_s 不能触发 V_o 为有效状态。在 $V_c = "1"$ 、 $A = "1"$ 时， V_s 可重复触发 V_o 为有效状态，并可促使 V_o 在 T_x 周期内一直保持有效状态。在 T_x 时间内，只要 V_s 发生上跳变，则 V_o 将从 V_s 上跳变时刻起继续延长一个 T_x 周期；若 V_s 保持为“1”状态，则 V_o 一直保持有效状态；若 V_s 保持为“0”状态，则在 T_x 周期结束后 V_o 恢复为无效状态，并且，同样在封锁时间 T_i 时间内，任何 V_s 的变化都不能触发 V_o 为有效状态。

红外感应控制IC

应用线路图一



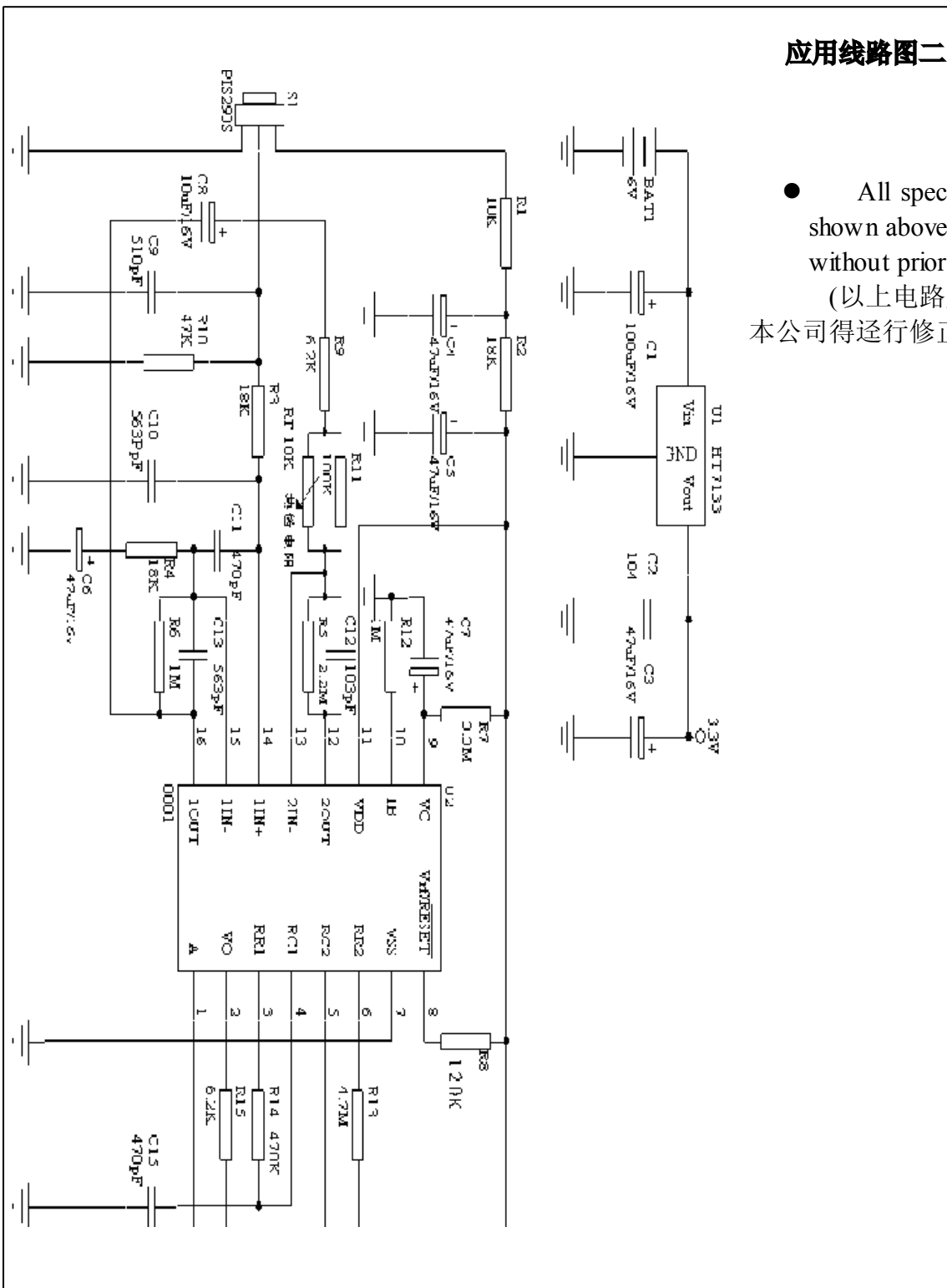
上图中，运算放大器 OP1 将热释红外传感器的输出信号作第一级放大，然后由 C1 耦合给运算放大器 OP2 进行第二级放大，再经由电压比较器 COP1 和 COP2 构成的双向鉴幅器处理后，检出有效触发信号 V_s 去启动延迟时间定时器，输出信号 V_o 经晶体管 T1 放大驱动继电器去接通负载。

上图中，R2 为光敏电阻，用来检测环境照度。当作为照明控制时，若环境较明亮，R2 的电阻值会降低，使 V_c 脚的输入保持为低电平，从而封锁触发信号 V_s 。SW1 是工作方式选择开关，当 SW1 与 1 端连通时，芯片处于可重复触发工作方式；当 SW1 与 2 端连通时，芯片则处于不可重复触发工作方式。输出延迟时间 T_x 由外部的 R7 和 C6 的大小调整，值为 $T_x \approx 26 \times 10^3 R7 C6$ ；触发封锁时间 T_i 由外部的 R6 和 C7 的大小调整，值为 $T_i \approx 40 \times R6 C7$ 。

红外感应控制IC

应用线路图二

- All specs and applications shown above subject to change without prior notice.
(以上电路及规格仅供参考, 本公司得迳行修正.)



专业代理销售世界各地传感器之可靠供应商-----

CLX 深圳市诚立信传感技术有限公司

公司简介



深圳市诚立信传感技术有限公司主要从事传感器智能感应产品,控制模块研发生产企业,此类模块广泛用于工业控制,机电设备,安防,玩具等产品.经过众多厂家使用,得到一致好评.我们不仅向用户提供优质的电子产品,同时更注重对产品售后服务和技术支持,也可以根据客户产品开发智能感应模块,使客户产品更具有市场竞争力.服务于全球高科技生产厂商,为企业产品开发提供有利交易平台,作为我们将以”诚信为宗旨、以薄利多销”为经营理念,竭诚希望与国内外相关厂商携手合作,为贵公司提供优质、满意的全方位服务,使你们的产品更具竞争优势,真诚希望与您合作。

传感与控制:

目前我公司主营产品,自主生产人体物体移动雷达探测模块\探测器 SS-968、SS-9261, SS-101、红外主动反射感应模块 SS-030/A, 代理销售国产系列:湿敏电阻、湿度模块、温度模块、日本 HAMAMATSU 公司 R2868 及国产火焰、紫外线传感器、C3704 火焰探测模块、G5842 紫外线传感器,日本 NICERA 尼赛拉 RE200B 热释电红外线 PIR; 美国 MOTOROLA /FREESCALE 摩托罗拉/飞思卡尔:MPX 全系列压力传感器、MMA 全系列加速度传感器,美国 ADI 公司 ADXL 系列加速度。新加坡 Agilsense 公司 HB100 系列国产等微波移动传感器; 美国 RAYCHEM 自复保险丝; 日本 FIGARO 全系列半导体、催化式、电化学气体传感器; 美国 ADI、DS、LM 集成温度传感器; 粉尘传感器,台湾 CONCORD 康可防雷 TVS 管 1.5KE、P6KE 等; 德国西门子 EPCOS 气体放电管、防雷管、德国 WIKA 威卡压力表,变送器、美国 BI、BOURNS 柏恩斯 电位器等。

代理产品不能尽录---如有需要敬您请来电查询

欢迎免费索取传感器产品资料

地址: 深圳市福田区彩田南路彩虹新都彩霞阁 7G

电话: 0755-82880539-5 13714898664

传真: 0755-82880539-2 邮编: 518033

联系人: 李先生 杨小姐

网络联系方式: :985964177 :448265595 贸易通 ID: liwen886

网址: <http://www.sensor-clx.com> <http://www.liwen886.cn>

MSN: clxlzw@hotmail.com E-MAIL: clxlzw@163.com

4v ê ó h { , &

VEÄ

%, 6 6 Ô! K ÝEWP- û6Ñ,X ô ó μ È Ø)ÚLš ä+ CÄ Ä WG!
 1&ÁGž+ 4v ê ô ó < ` âG£ ê y < Ê X ä>• | ã,X&ÁGž+ 4v ê Ô
 G Ä W6Ñ7¾ | ¿Eó Ô Ø2O,Q&m&C Ä9; &C Ä<ÖS÷ < Ä7¾ |K¼ Ä+
 Nç Ä&- F `7¾ |"ë "41 >™5B È(M ýEÖ*ü b Ö î Ä 'OZ Ä Ä
 g ž Š•,XE>F'1 # ó ³ È ê*ü b]< ³,X7¾ |&C Ä'; â
 `yA:2İ4³ Ä

s6Ñ -EÄ

z & 0 2 6D õ#È Ü ç*ÜLš ä+ CÄ Ä
 z K Ý(À0ÿ,XP-Eg 9L kEπ1k û < È
 Ä â î/¿ ô ó < G! ÈE- > μ È â Ø)Ú Ä
 z âHH < È Ä Ý e F D Ä
 Z YA' ÈE³ ÈKÈ n È < ` ÖJÖ ÈKÈ n È < È
 4§ X „Nj È0 n ÄM4 ÈAx?.8x È ' Ä
 z Y5B -5x+ _ Ä
 z ' 0+ _8x È 9a 9
 z G'ü 6î ', 3` 6 2 Ö>™ Ä

\$ 3 3 / , & \$ 7 , 2 ¶ • h * Ü

z *ü b î/¿ ô ó < ` È È { < Ä

0 \$; , 0 8 0 5 \$ 7 , 1 *UL\$ - D Ä 9 V V Ä 9

z + \$d+ _ Ö 9a 9
 z Eg 9+ _8x È Ö 9 6 6 æ9'' 9Ä 9'' 9 Ä
 z Ø é ÎÖ Ä Ô û+ # Ö f P \$Ä 9'' 9 Ä
 z ' 0#ý z Ö a
 z , #ý z Ö a