

MAQ-D2 型低功耗气体传感器

规格书

2016 年 7 月

一、型号名称：MAQ-D2 型低功耗气体传感器

二、传感器用途：

适用范围：MAQ-D2型气体传感器产品适用于对用于家庭环境的有害气体检测自动排风装置、空气清新机的检测仪器及监控设备中作传感元件。（对许多微量的还原气体非常灵敏，如：氨气、氢气、酒精、一氧化碳、甲烷、丙烷、甘烷、苯乙烯、丙二醇、酚、甲苯、乙苯、二甲苯、甲醛等有机挥发气体、烟雾、油烟等。

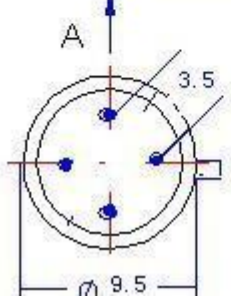
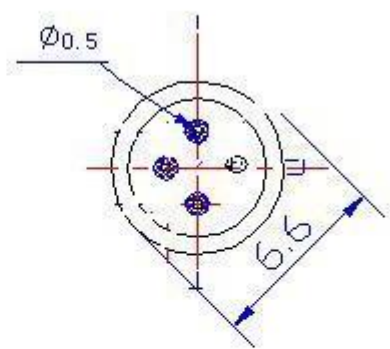
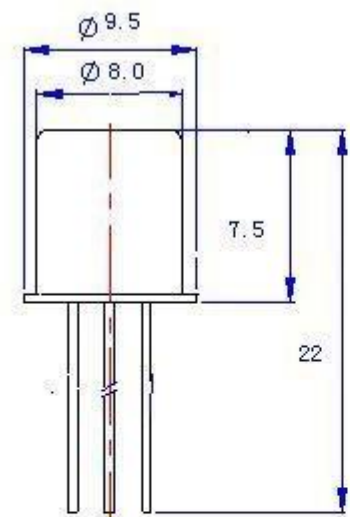
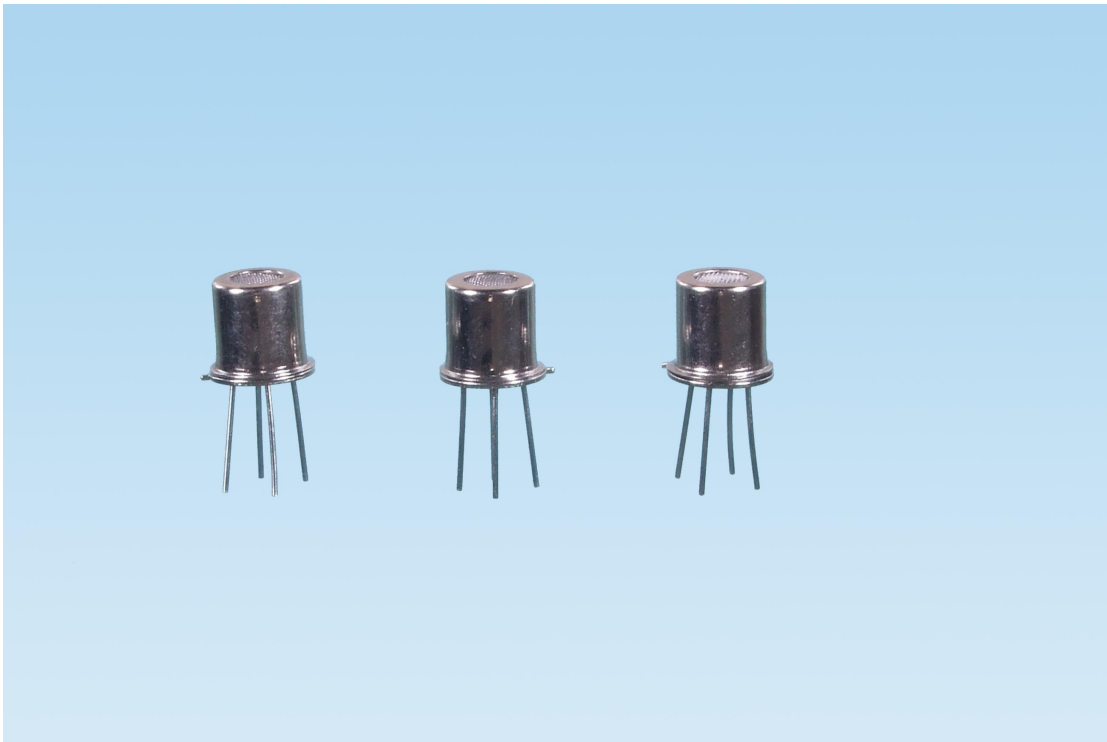
三、产品特点：

- 1、体积小、低功耗、成本低、对低浓度污染气体灵敏度高；
- 2、响应时间、恢复时间快；
- 3、抗震性能好（特殊的抗震结构）；
- 4、高、低温工作适应性好（可工作 $-20^{\circ}\text{C}\sim+50^{\circ}\text{C}$ ）；
- 5、寿命长；

四、主要技术指标：

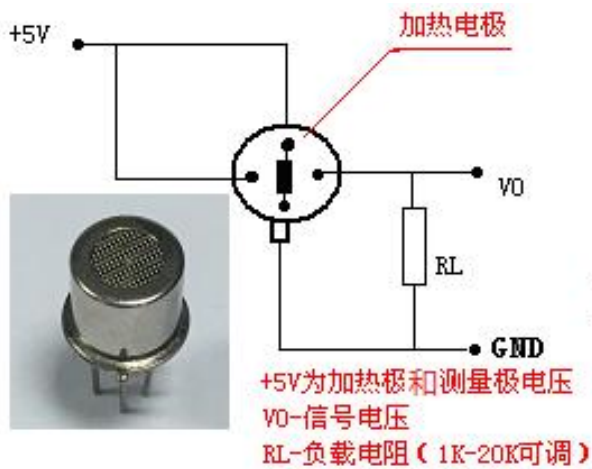
- 1、加热极电压 $V_H=5\text{V}$ 加热极电流 $I_H<80\text{mA}$
- 2、测量极电压 $V_c=5\text{V}$
- 3、推荐负载电阻 $R_L=10\text{K}$
- 4、传感器在洁净空气中的电压范围： $V_0=0.2\text{V}\sim1.2\text{V}$
- 5、标定气体中电压： $V_1 > V_0+0.3\text{V}$ （当 $R_L=10\text{K}$ 传感器输出电压）
标定气体： $0\sim1000\text{ppmH}_2$ 、 $10\sim1000\text{ppm}$ 酒精气氛中
- 6、响应时间： ≤ 30 秒 恢复时间： ≤ 60 秒
- 7、环境温度： $-20^{\circ}\text{C}\sim+50^{\circ}\text{C}$ 存储温度： $-50^{\circ}\text{C}\sim+60^{\circ}\text{C}$ 相对湿度： $>90\%$
- 8、使用寿命大于 5 年
- 9、稳定性：连续使用范围 24 小时为一个周期，每周期内气敏元件在洁净空气中负载电阻 R_L 上电压降漂移 $<\pm 10\%$ 。

五、安装使用时必须告知的外形尺寸、安装尺寸



六、MAQ-D2 测试电路及元件符号

1. 测试电路



2. 元件符号



七、使用注意事项：

- 1、气敏元件开始工作时，在没有遇到可燃气体时其电导率也将增加，经过 3—5 分钟，电导率下降到一个稳定值，这时方可使用。
- 2、报警器整机调试时应老化 4 小时以上，并尽快进入气箱，通电 10 分钟以上再进行调试报警点。
- 3、元件工作时先把工作电压调制在 $5V \pm 0.1V$ 时，然后再给元件及整机通电，否则对元件性能会造成损坏。