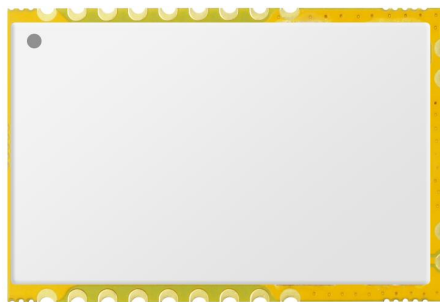


LoRa 大功率收发模块规格书

产品型号：DL-SX1278PA

文件版本：V1.0



433/470MHz

文件制定/修订/废止履历表

日期	软件版本	制定/修订内容	制定
2020-03-10	V1.0	DL-SX1278PA 标准模块	Fagan

免责声明：

本规格书仅作为使用指导，具体请以实测为为准。本规格书中的所有陈述和建议不构成任何明示或暗示的担保。若由于使用者操作不当而造成的人身伤害或财产损失，本公司不承担任何责任。

版权所有 © 深圳市骏晔科技有限公司，保留一切权利。

Copyright © Shenzhen DreamLnk Technology Co., Ltd

一. 模块介绍

1.1 产品概述

DL-SX1278PA 是基于 Semtech 公司的射频芯片 SX1278 为核心,自主研发的 LoRa 模块,为了满足更远的传输距离和覆盖率,模块内部集成了功率放大器(PA)与低噪声放大器(LNA),使得模块在芯片的基础上提高了 3 倍多的信号功率输出达到了 1W,同时又进一步提升了接收灵敏度,充足的链路预算以及凭借先进的 LoRa 调制技术,使通信能够实现更远的传输距离以及更强的抗干扰和稳定性。

DL-SX1278PA 主要采用新一代 LoRa™ 调制技术,其芯片具有-149dBm@LoRa 的最高灵敏度,功耗低,传输距离远,抗干扰能力强,保密性高,隐蔽性高,发射功率大小可通过软件配置(20dbm),模块最大输出功率可达 30dBm。相对传统调制技术,LoRa™ 调制技术在抗阻塞和选择方面具有明显优势,解决了传统设计方案无法同时兼顾距离、抗干扰、信号死角和功耗的问题。

1.2 产品特性

- 支持 (G)FSK、LoRa™ 等调制方式;
- 芯片支持频段范围 137~525MHz;
- 模块推荐频率: 410~510MHz (模块具有宽频性能好的特点,且可以包含 ISM 工业频段);
- 工作电压 5V, 模块最高可输出 30dbm (1W) 的功率, 瞬间最大工作电流 640mA;
- 支持自动射频信号检测 CAD(Channel activity detection);
- 接收状态下具有低功耗特性,接收电流 17mA(软件上采用 CAD 工作模式可以有效减低整体的电流消耗实现电池供电);
- 休眠电流 1uA;
- 支持快速跳频,支持 CRC 硬件校验,中断 DIOx 映射;
- 芯片理论灵敏度 -149dBm@LoRa;
- 工业级标准设计,支持-30~ 85° C 下长时间使用;
- 支持扩频因子: SF6/SF7/SF8/SF9/SF10/SF11/SF12;
- 芯片支持的带宽: 7.8/10.4/15.6/20.8/31.25/41.7/62.5/125/250/500kHz

1.3 典型应用

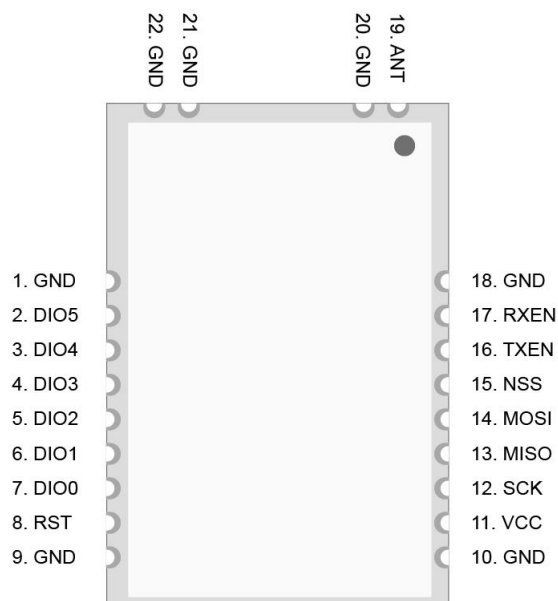
- 无线自动抄表 (水表、电表、气表)
- 超远距离数据通讯
- 智能家居系统
- 智能安防监控
- 智能楼宇自动化
- 工业控制器、传感器
- 农业自动化解决方案
- 智能停车系统
- 集装箱信息管理
- 供应链物流

二. 技术参数

参数	最小	典型	最大	单位	备注
运行条件					
工作电压	3.3	5	5.5	V	电源稳定 $\geq 4.7V$ 能发挥模块最大功率
I0 电压范围		3.3	3.9	V	>3.9V 可能会损坏芯片
工作温度范围	-30	25	+85	°C	温差大时注意软件配置带宽不太太载
射频参数					
接收电流	16	17	20	mA	
发射电流	570	600	640	mA	@29.5dBm 工作电压 5V 的瞬时电流
休眠电流		<10		uA	寄存器保存
推荐频率范围 (保证性能最大化)	410	433/470	510	MHz	支持 ISM 工业频段, 且是模块较好的匹配频段
发射功率	27.0	29.5	30.5	dBm	@433M 最大发射功率
LoRa 接收灵敏度	-140 -137 -122	-142 -139 -124	-144 -141 -126	dBm	@0.49kbps (SF=11 BW=3 20.8 CR4/5) @0.179kbps (SF=11 BW=5 41 CR4/5) @5.469kbps (SF=7 BW=7 125 CR4/5)
FSK 速率范围	1.2	-	300	Kb/s	软件射频初始化配置
LoRa 速率范围	0.018	-	37.5	Kb/s	软件射频初始化配置

(表 1)

三. 引脚定义



引脚示意图 (图 1)

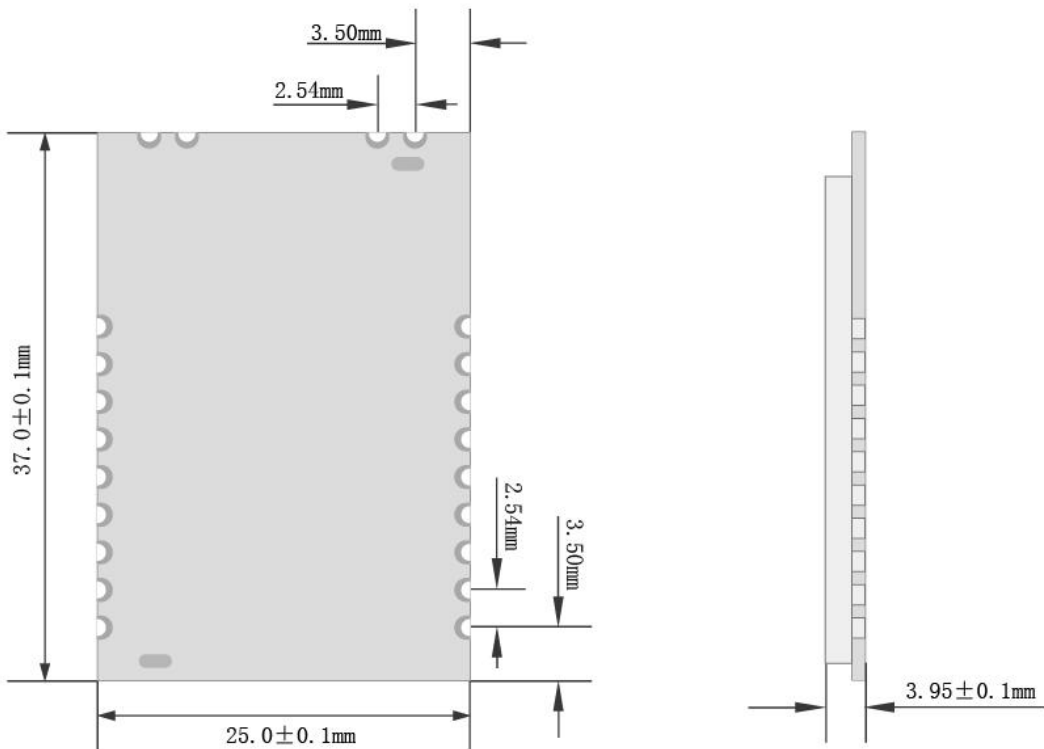
引脚功能定义表

序号	引脚定义	类型	功能说明
1	GND	PWR	接地
2	DIO5	I/O	软件可配置的通用 IO 口
3	DIO4	I/O	软件可配置的通用 IO 口
4	DIO3	I/O	软件可配置的通用 IO 口
5	DIO2	I/O	软件可配置的通用 IO 口
6	DIO1	I/O	软件可配置的通用 IO 口
7	DIO0	I/O	软件可配置的通用 IO 口
8	RST	I	芯片复位触发输入脚, 低电平有效
9	GND	PWR	接地
10	GND	PWR	接地
11	VCC	PWR	供电电源, 范围 4.75~5.5V (建议外部增加陶瓷滤波电容)
12	SCK	I	模块 SPI 时钟输入引脚
13	MISO	O	模块 SPI 数据输出引脚

14	MOSI	I	模块 SPI 数据输入引脚
15	NSS	I	模块片选引脚，用于开始和结束一次 SPI 通讯
16	TXEN	I	射频开关脚控制；发射时，TXEN 高电平，RXEN 低电平
17	RXEN	I	射频开关脚控制；接收时，RXEN 高电平，TXEN 低电平
18	GND	PWR	接地
19	ANT	A IO	模拟信号天线接口
20/21/22	GND	PWR	接地

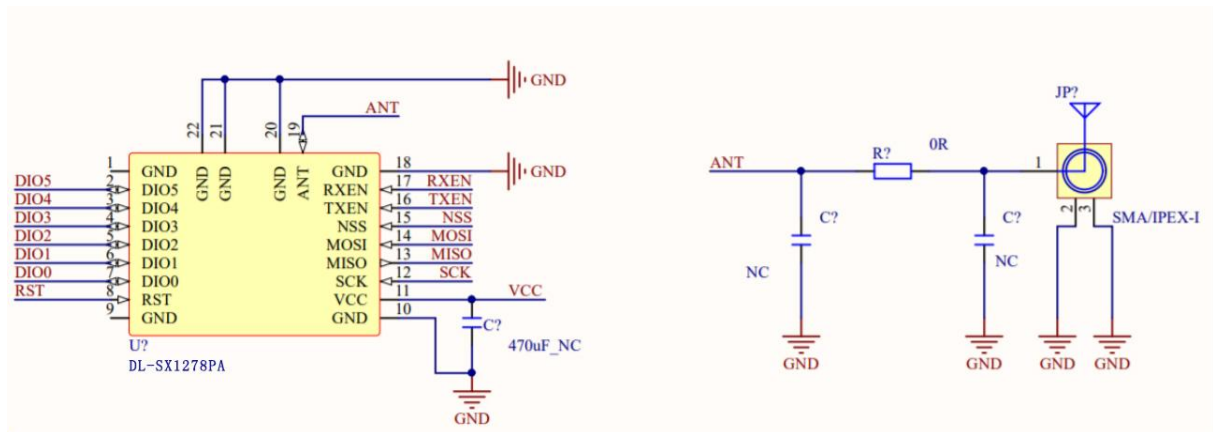
(表 2)

四. 模块尺寸



DL-SX1278PA 尺寸图 (图 2)

五. 基本电路



(图 3)

1278PA IO 设计

- 软件上 DIO0-DIO5 可以用来映射芯片的中断事件，并通过函数查询到中断源。

数据手册位置：LoRa™ 模式下的 DIO 映射（如下图）

表 18 LoRa™ 模式下的 DIO 映射

操作模式	DIOx 映射	DIO5	DIO4	DIO3	DIO2	DIO1	DIO0
全部	00	ModeReady	CadDetected	CadDone	FhssChange Channel	RxTimeout	RxDone
	01	ClkOut	PllLock	ValidHeader	FhssChange Channel	FhssChangeC hannel	TxDone
	10	ClkOut	PllLock	PayloadCrcError	FhssChange Channel	CadDetected	CadDone
	11	-	-	-	-	-	-

(图 4)

- 设计硬件时，如果控制器有多余的 GPIO 可以将模块的所有端口都连上控制器，在引脚不充足的情况下，对于 LoRa 调制方式的数据包模式 (SPI 传输而非连续模式) 至少需要引出通用 SPI 总线，RST, DIO, DI1, TXEN, RXEN 到控制器的 GPIO 上。

RST	初始化及其他特殊情况复位芯片，建议连接到单片机
DIO0	实现中断检测收发，及 CAD 完成中断
DIO1	实现单次接收超时，频率改变及检测到 CAD 中断， 如果引脚不够且对跳频要求不高，则可以不连接
TXEN/RXEN	连接到控制器的 GPIO, 软件根据收发状态切换逻辑电平 (移植中实现)， 如果不按逻辑控制会导致芯片发送功率和灵敏度大大降低

(表 3)

六. 电路设计

6.1 电源设计

- 请注意器件供电电压，超出推荐电压范围会导致模块功能异常及永久损坏；
- 尽量使用直流稳压电源对该模块进行供电，电源纹波系数尽量小，且需要考虑发射最大功率时的电源负载；
- 模块需要可靠接地，做好铺地可以更好的性能输出并可以减少 RF 对其他灵敏器件的影响。

6.2 射频走线设计

- 模块远离高频电路变压器 RF 等干扰源，禁止在模块下层直接走线，否则可能会影响接收灵敏度；
- 使用板载天线时天线需要两面净空，铺地同时不能距离天线太近，否则会吸收辐射的能量；
- 走线 50 Ω 阻抗线，铺地并多打地孔；
- PCBA 空间允许下预留 π 型匹配网络，先通过 0R 电阻连接，否则天线开路。

6.3 天线相关

- 天线的种类很多，根据需求选择合适的天线；
- 天线的安置需要根据极性选择合适的安置位置，建议垂直向上；
- 天线辐射路径上不能有金属物体，否则传输距离会受到影响(如封闭的金属外壳)。

以下内容可以参考芯片数据手册：sx1276_77_78_79 中文数据手册.pdf

七. 软件调试流程

7.1 移植 HAL 接口

1. 初始化及调用 SPI 接口，软件或硬件 SPI 都可以；
2. 实现 TXEN 和 RXEN 的控制，在收发模式切换的时候软件会自动调用，对应逻辑电平如下：

状态	TXEN	RXEN
发送模式 (OPMODE_TRANSMITTER)	H	L
接收模式 (OPMODE_RECEIVER)	L	H
休眠模式 (OPMODE_SLEEP)	L	L

(表 4)

注：1. 模式切换相关函数 SX1276LoRaSetOpMode；

2. 休眠模式，需要手动调用开关切换 RXE_LOW()；
3. 特别要注意验证 RST 复位的功能正常。

7.2 熟悉芯片 LoRa 模式下寄存器表及代码中的相关 API

(数据手册位置：6.4. LoRaTM 模式寄存器映射)；

7.4 根据例程, 利用两个验证板完成收发通讯验证；

7.5 建议使用 LoRa 调制, 通讯正常后, 需要对调制参数进行优化, 根据自己的需求来更改扩频因子, 带宽等参数来控制发码时长(符号时间有关)及通讯距离；具体如表 x

7.6 常用的调试参数和相关函数如下：

调制带宽 (BW_L)	BW 越高, 调制速率越快, 但是信号带宽大, 会降低接收机的灵敏度 在一般应用情况下建议 >5 (41.7kHz) LoraWan 为 6 (125kHz)	SX1276LoRaSetSpreadingFactor
扩频因子 (SF)	SF 越高可以增加解调的灵敏度, 提升距离。 缺点就是会大大增加传输时间, 具体见表 7	SX1276LoRaGetSignalBandwidth
编码率 (CR)	在干扰严重情况下, 能增加抗干扰性, 缺点就是会编码效率减低, 波特率变慢, 正常情况下使用默认的 CR = 4/5 即可。 参数: 1: 4/5, 2: 4/6, 3: 4/7, 4: 4/8	SX1276LoRaSetErrorCoding
低速率优化 (LDR0)	当单个符号时间等于或大于 16.38 ms, 需要开启低速率优化, 具体见表 6 Symbol tim 项	SX1276LoRaSetLowDatarateOptimize
功率设置 (Power)	功率越大, 所需的电流越大, 通信距离越远, 参数: 0-20	SX1276LoRaSetRFPower

(表 5)

7.7 发射功率最大可以 +20dbm, 以提供最大的链路预算;

7.8 如果需要低功耗, 可以在软件上采用 CAD 工作模式(睡眠-检测信号-睡眠)来实现低功耗
数据手册: 信道活动检测 (CAD)

7.9 LoRa 模式下扩频因子带宽与发送的符号时间的关系如下:(由此来决定是否来启动低速率优化)

SF \ BW	7.8	10.4	15.6	20.8	31.25	41.7	62.5	125	250	500
6	8.21	6.15	4.10	3.08	2.05	1.53	1.02	0.51	0.26	0.13
7	16.41	12.31	8.21	6.15	4.10	3.07	2.05	1.02	0.51	0.26
8	32.82	24.62	16.41	12.31	8.19	6.14	4.10	2.05	1.02	0.51
9	65.64	49.23	32.82	24.62	16.38	12.28	8.19	4.10	2.05	1.02
10	131.28	98.46	65.64	49.23	32.77	24.56	16.38	8.19	4.10	2.05
11	262.56	196.92	131.28	98.46	65.54	49.11	32.77	16.38	8.19	4.10
12	525.13	393.85	262.56	196.92	131.07	98.23	65.54	32.77	16.38	8.19

(表 6 Symbol Tim (ms))

扩频因子 SF, 带宽 BW 与实际有效负载的速率 Rate 及灵敏度 S 的对应表: (由此来优化射频性能)

SF \ BW	7.8		10.4		15.6		20.8		31.25	
	Rate (kbps)	S (dBm)	Rate (kbps)	S (dBm)	Rate (kbps)	S (dBm)	Rate (kbps)	S (dBm)	Rate (kbps)	S (dBm)
6	0.585	-134.1	0.780	-132.8	1.170	-131.1	1.560	-129.8	2.344	-128.1
7	0.341	-136.6	0.455	-135.3	0.683	-133.6	0.910	-132.3	1.367	-130.6
8	0.195	-139.1	0.260	-137.8	0.390	-136.1	0.520	-134.8	0.781	-133.1
9	0.110	-141.6	0.146	-140.3	0.219	-138.6	0.293	-137.3	0.439	-135.6
10	0.061	-144.1	0.081	-142.8	0.122	-141.1	0.163	-139.8	0.244	-138.1
11	0.034	-146.6	0.045	-145.3	0.067	-143.6	0.089	-142.3	0.134	-140.6
12	0.018	-149.1	0.024	-147.8	0.037	-146.1	0.049	-144.8	0.073	-143.1
SF \ BW	41.7		62.5		125		250		500	
	Rate (kbps)	S (dBm)	Rate (kbps)	S (dBm)	Rate (kbps)	S (dBm)	Rate (kbps)	S (dBm)	Rate (kbps)	S (dBm)
6	3.128	-126.8	4.688	-125.0	9.375	-122.0	18.750	-119.0	37.500	-116.0
7	1.824	-129.3	2.734	-127.5	5.469	-124.5	10.938	-121.5	21.875	-118.5
8	1.043	-131.8	1.563	-130.0	3.125	-127.0	6.250	-124.0	12.500	-121.0
9	0.586	-134.3	0.879	-132.5	1.758	-129.5	3.516	-126.5	7.031	-123.5
10	0.326	-136.8	0.488	-135.0	0.977	-132.0	1.953	-129.0	3.906	-126.0
11	0.179	-139.3	0.269	-137.5	0.537	-134.5	1.074	-131.5	2.148	-128.5
12	0.098	-141.8	0.146	-140.0	0.293	-137.0	0.586	-134.0	1.172	-131.0

(表 7)

注：有效负载数据 指的是你实际传输的数据，但是实际的传输时间不仅仅包含有效负载，还包含前导码，报头，及其编码率，和有效负载的校验位。

具体参考 数据手册：LoRaTM 数据包结构

八. 注意事项

- (1) 本模块属于静电敏感产品，安装测试时请在防静电工作台上进行操作；
- (2) 安装模块时，附近的物体应保证跟模块保持足够的安全距离，以防短路损坏；
- (3) 绝不允许任何液体物质接触到本模块，本模块应在干爽的环境中使用；
- (4) 使用独立的稳压电路给本模块供电，避免与其他电路共用，供电电压的误差不应大于 5%；
- (5) 本模块各项指标符合常用的国际认证，客户应用本模块的产品如需通过某些特殊认证，我司会根据客户的需求对某些指标进行调整。

九. 联系方式

深圳市骏晔科技有限公司 Shenzhen DreamLnk Technology Co., Ltd

★ 数据采集、智能家居、物联网应用、无线遥控技术、远距离有源 RFID、天线研发★

【商务合作】 sales@dreamlnk.com

【电话】 0755-29369047

【技术支持】 support@dreamlnk.com

【网址】 www.dreamlnk.com

【公司地址】 广东省 深圳市 宝安区 新湖路华美居 A 区 C 座 603

【工厂地址】 广东省 东莞市塘厦镇 138 工业区裕华街 7 号华智创新谷 B 栋 5 楼