



东莞市乾威五金有限公司
Dongguan QianWei Hardware Co., Ltd

文件名称 File Name	产品规格表 Product Specification
产品编号 File NO.	FDFN1.25-250-AP
产品规格 Product Spec.	连带冷压预绝缘端子
材 质 Material	黄铜 (Brass)
配合公端 Connection Table	6.35*0.8MM
包装数量 Pack Q' TY	2500PCS/ReeL
适用电线 Applicable Wires	16-22#AWG
尺寸单位 Units	mm
UL编号 UL NO.	-

表面处理 Surface Treatment	<input type="checkbox"/> 素材 None	<input type="checkbox"/> 镀镍 Nickel Plating	<input checked="" type="checkbox"/> 镀锡 Tin Plating
	<input type="checkbox"/> 抛光 Grinding	<input type="checkbox"/> 镀银 Silver Plating	<input type="checkbox"/> 镀金 Gold Plating

一、未标注尺寸公差
NOT MARK A INCH LAW TOLERANCE
0 ±0.3 0.0 ±0.2
0.00 ±0.1 0.000 ±0.05

二、角度公差: ±5°
ANGLE UNITS

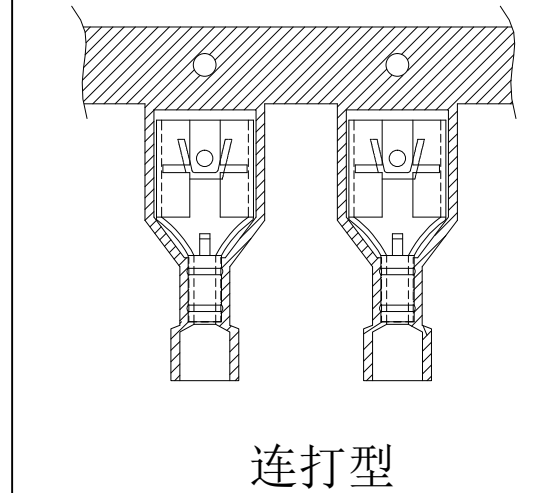
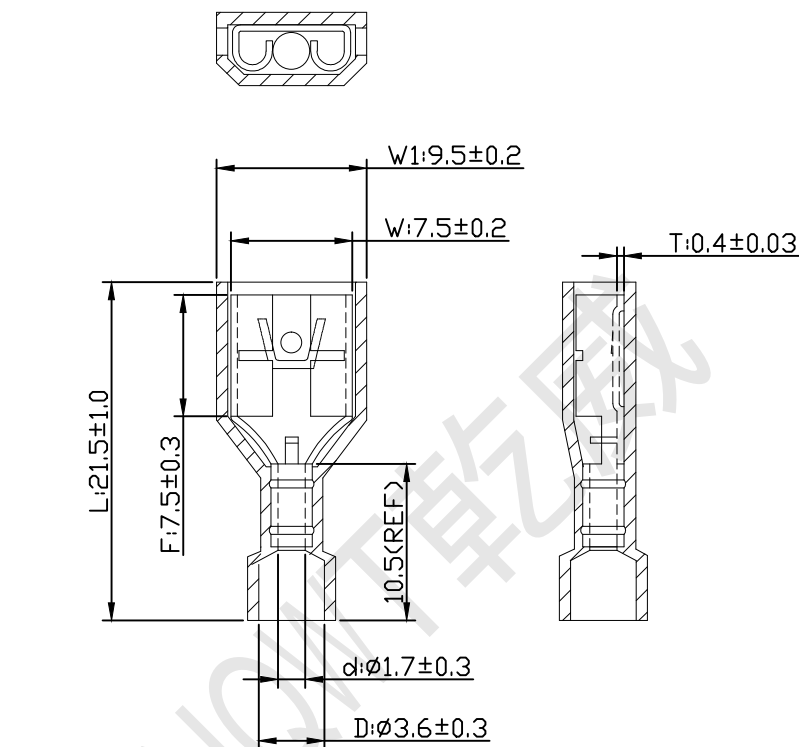
三、检查项目:
CHECK ITEM
1、尺寸量测及规格确认。(量测部位以标英文字母为主)
DIMENSION MENSION MEASUREMENT AND SPECIFICATION CONFIRMATION.
(THE MEASUREMENT PART IS MARK THE ENGLISH LETTER OF ALPHABET FOR THE LORD)

2、外观: 本体不可有刮伤或氧化现象。
Appearance: Terminal cannot scratched or oxidized.

四、符合ROHS或客户环保要求
RoHS Pass or Fulfilled Customer's Requirement

五、备注: 1. 首次插入力小于:76N
NOTE 2. 首次拔出力大于:27N

DESCRIPTION (变更内容)	APPD (核准)	DATE (变更日期)



- 备注:
- 适用电线 (wire Range): 22-16AWG (0.5-1.5MM²)
 - 端子材质 (Material): 黄铜 (Brass)
 - 耐用电压、温度 (Max Voltage Temperture): 600V 105°C
 - 表面处理 (Surface Treatment): 镀锡 (Tin plated)
 - 塑胶材质 (Insulation)/颜色 (Color): 尼龙 (Nylon) 94V-2/红色 (RED)
 - 包装数量 2500PCS/ReeL
 - 未标注尺寸公差为±0.3

TEL: 0769-87811015 FAX: 0769-87811016
E-mail: qianwei@dg-qw.com

担当:	核准: Approve	审核: Check	绘图: Drawing	产品规格表 Product Specification	
日期: Date	2015.10.05	比例: Scale	—	版本: REV.	A
				角法:	