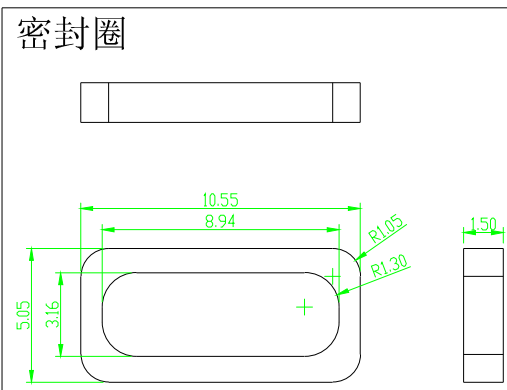
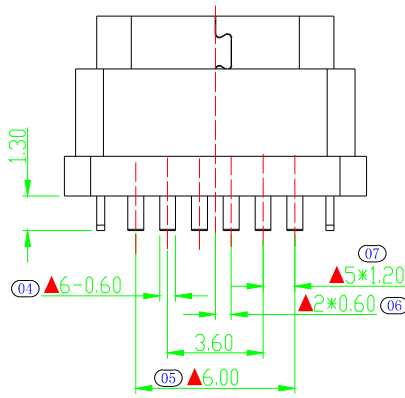
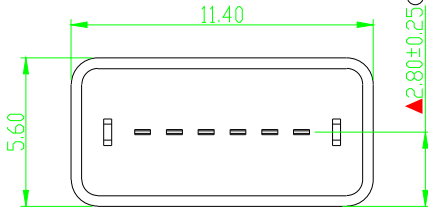
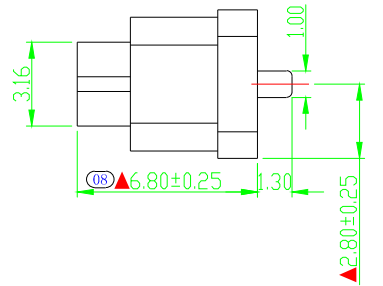
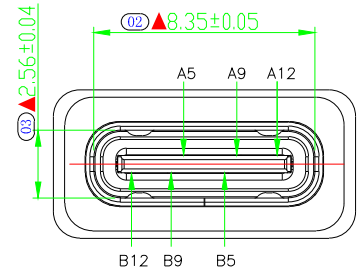
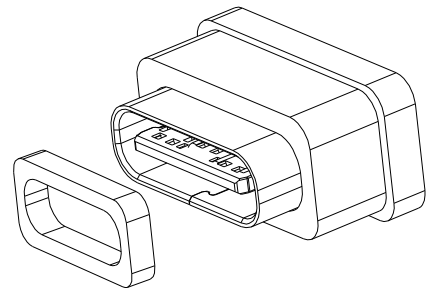
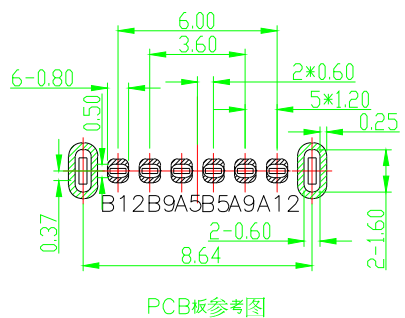
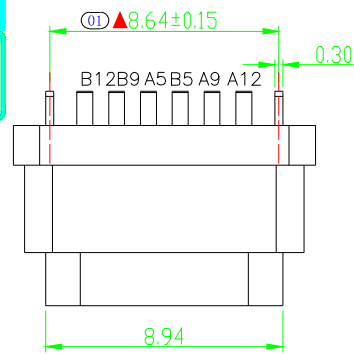


专利产品



REV	LTR	DESCRIPTION	DATE	APPROVED
A0			20210611	

- 备注 (NOTE):
- 电气特性:
 - 1.1. 接触区: 接触电阻40mΩ Max, 允许10mΩ变化量. 测试条件: 20mv, 100mA下测量.
 - 1.2. 接触电流: 3A VBUS引脚; 1.25A用于GND引脚; 其他引脚为0.25A.
 - 1.3. 额定电压: 5V.
 - 1.4. 耐受电压: 500 V (AC) for 1 min.
 - 1.5. 绝缘电阻: 至少100兆欧.
 - 机械性能:
 - 3.1. 插入力: 5~20N
 - 3.2. 拔出力: 6~20N
 - 3.3. 插拔次数: 10000次.
 - 3.4. 推力: 50N min.
 - 3.5. 剥离强度: 150N min.
 - 3.6. 扭曲强度: 0.78Nm
 4. 工作环境: -20℃ to +85℃.
 - 尺寸标注事项:
 - 5.1. 图示有标注“▲”记号者为重点尺寸.
 - 首件检验尺寸为 (M) 到 (D)
 - 巡检尺寸为 (M) (D) 至 (D)
- 5-2. 图示所有标注“Φ”尺寸为Cpk检验尺寸.
 5-3. 图示未标注公差之尺寸参考公差表.
 5-4. 图示标注“*”记号之尺寸为对称尺寸.
6. 材料:
- 6-1: 塑胶: PA9T 黑色0.94V-0 无卤
 - 6-2: 端子: C2680镀半金雾锡1L*
 - 6-3: 壳子: SUS201-1/2H 镀镍24H



A12	A11	A10	A9	A8	A7	A6	A5	A4	A3	A2	A1
GND			VBUS				CC1				
								VBUS			GND
B1	B2	B3	B4	B5	B6	B7	B8	B9	B10	B11	B12

ALL MATERIAL MEET THE FORMAN'S SPEC: ENVIRONMENT-RELATED SUBSTANCES MANAGEMENT TECHNICAL STANDARD

深圳市艾联特电子科技有限公司
Shenzhen AiLianTe Electronic Technology Co. Ltd.

■RoHS ■HF TOLERANCE (UNLESS SPECIFIED) .0±0.20 0°~5° .00±0.15 .0°±2° .000±0.10 .00°±1°	品名 TITLE: TYPE C 6P 立插耦合壳盲插防水H6.8mm, 充电版带OTG	比例 SCALE: 1:1	图号 DWG NO.: B0404-0022
	审核 APPROVE BY: 设计 DESIGN BY: C J L L S W	张数 SHEET: 1/1	
These drawings and specifications are Shenzhen Ailiante Electronics Co Ltd. The property should not be copied. Without Shenzhen Ailiante Electronics Co. Ltd. Prior written consent to copy or use in any way		版本 VER.: A0	单位 UNITS: mm

These drawings and specifications are Shenzhen Ailiante Electronics Co Ltd. The property should not be copied. Without Shenzhen Ailiante Electronics Co. Ltd. Prior written consent to copy or use in any way