



东莞市乾威五金有限公司  
Dongguan QianWei Hardware Co., Ltd

文件名称 File Name	产品规格表 Product Specification
产品编号 File NO.	RL8004342-80C
产品规格 Product Spec.	QW-592
材 质 Material	黄铜 (Brass)
配合公端 Connection Table	-
包装数量 Pack Q' TY	3000PCS/ReeL
适用电线 Applicable Wires	10-12#AWG
尺寸单位 Units	mm
UL编号 UL NO.	-

表面处理 Surface Treatment	<input type="checkbox"/> 素材 None	<input type="checkbox"/> 镀镍 Nickel Plating	<input checked="" type="checkbox"/> 镀锡 Tin Plating
	<input type="checkbox"/> 抛光 Grinding	<input type="checkbox"/> 镀银 Silver Plating	<input type="checkbox"/> 镀金 Gold Plating

一、未标注寸法公差  
NOT MARK A INCH LAW TOLERANCE  
0 ±0.3      0.0 ±0.2  
0.00 ±0.1    0.000 ±0.05

二、角度公差: ±5°  
ANGLE UNITS

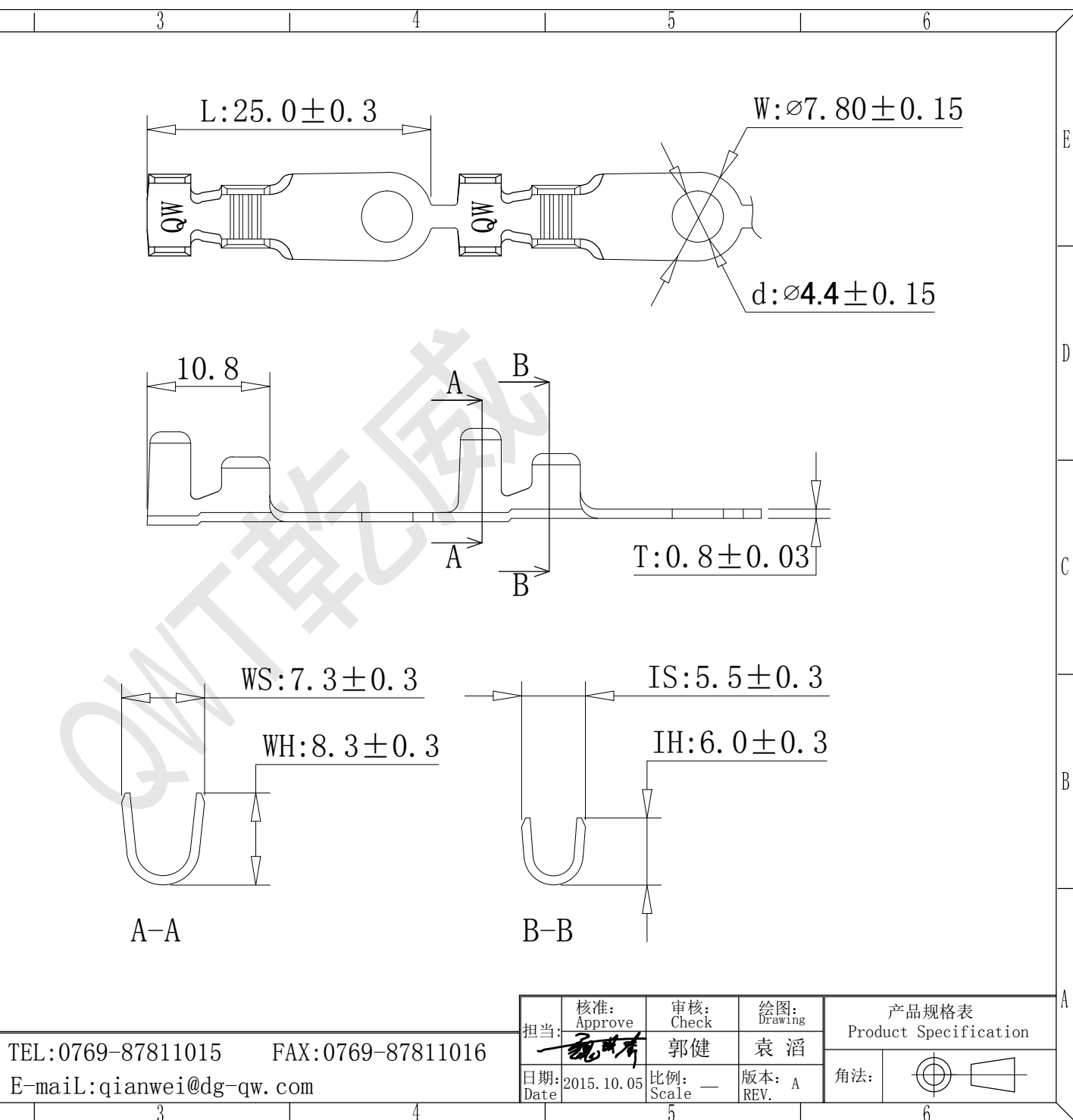
三、检查项目:  
CHECK ITEM  
1、尺寸量测及规格确认。(量测部位以标英文字母为主)  
DIMENSION MENSION MEASUREMENT AND SPECIFICATION CONFIRMATION.  
(THE MEASUREMENT PART IS MARK THE ENGLISH LETTER OF ALPHABET FOR THE LORD)

2、外观: 本体不可有刮伤或氧化现象。  
Appearance: Terminal cannot scratched or oxidized.

四、符合ROHS或客户环保要求  
RoHS Pass or Fulfilled Customer's Requirement

五、备注:  
NOTE

DESCRIPTION (变更内容)	APPD (核准)	DATE (变更日期)



TEL: 0769-87811015      FAX: 0769-87811016  
E-mail: qianwei@dg-qw.com

担当:	核准: Approve	审核: Check	绘图: Drawing	产品规格表 Product Specification	
日期: Date	2015.10.05	郭健	袁滔	角法:	
		比例: Scale	版本: REV.		
		—	A		