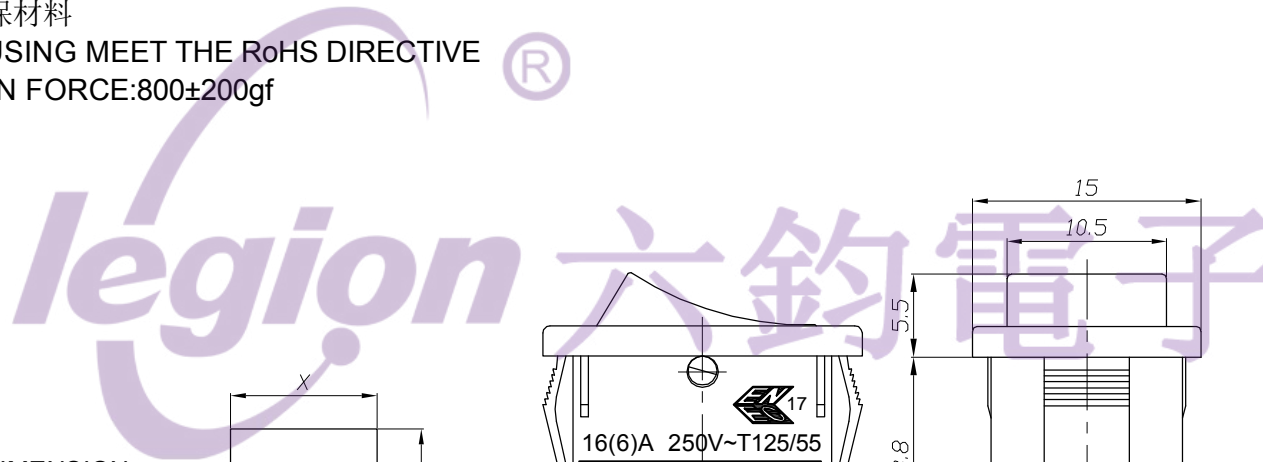
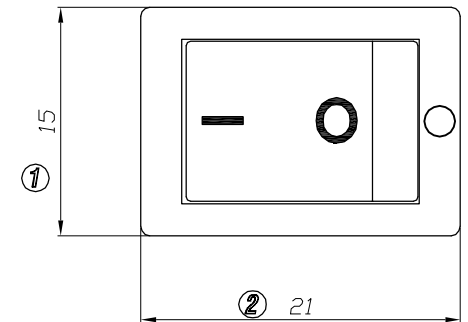
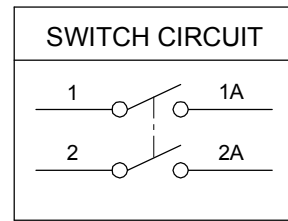
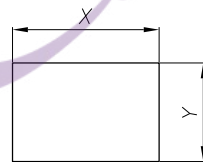


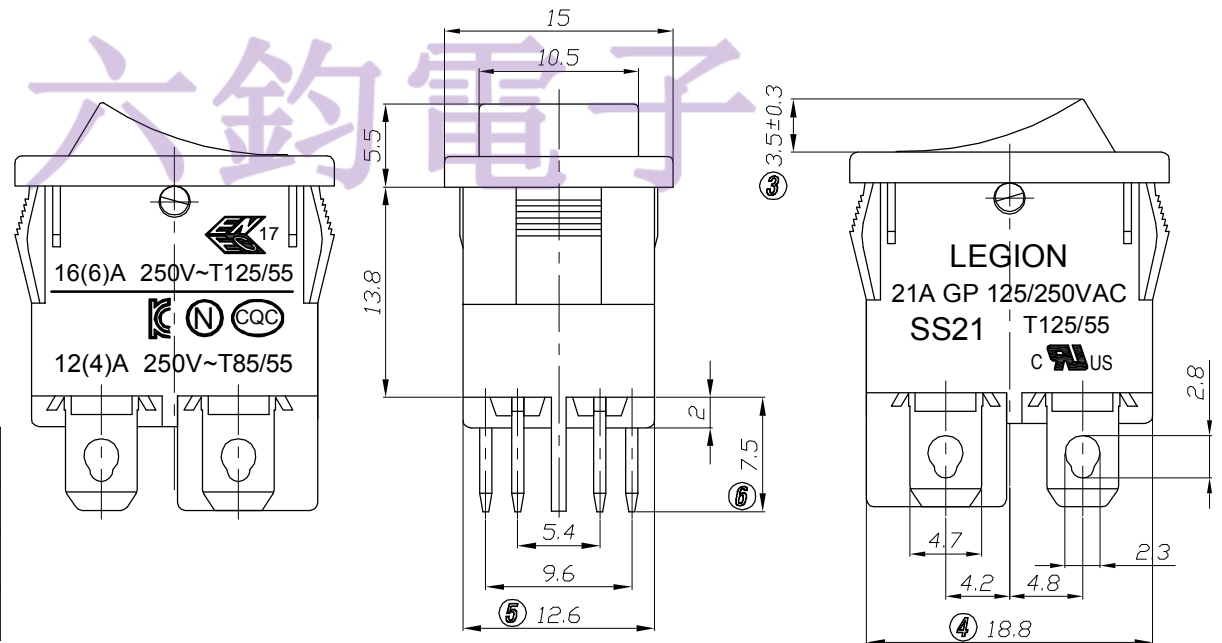
1. 电路 CIRCUIT: ON/OFF
2. 快插端子 QUICK CONNECTOR TYPE
3. 额定值 RATING: 21A GP 125/250VAC T125/55(C-UL)  
16(6)A 250V~T125/55(ENEC17)  
12(4)A 250V~T85/55(NEMKO;CQC;KC)
4. 柄的颜色 ACTUATOR COLOR:BLACK
5. 基座的颜色 HOUSING COLOR: BLACK
6. 柄的印字形式 ACTUATOR PRINTING:" 1/0 "白色 WHITE COLOR
7. 所有部件均使用环保材料  
ALL MATERIALS USING MEET THE RoHS DIRECTIVE
8. 操作力 OPERATION FORCE:800±200gf



PANEL CUTOUT DIMENSION



PANEL THICKNESS	X	Y
0.75~1.25mm	19.2 <sup>+0</sup> <sub>-0.1</sub> mm	12.9 <sup>+0.1</sup> <sub>-0</sub> mm
1.25~2.0mm	19.4 <sup>+0</sup> <sub>-0.1</sub> mm	12.9 <sup>+0.1</sup> <sub>-0</sub> mm
2.0~3.0mm	19.8 <sup>+0</sup> <sub>-0.1</sub> mm	12.9 <sup>+0.1</sup> <sub>-0</sub> mm



电话: 0769-82310511-867  
邮箱: hooya89@hooya.hk

修正 REVISION	說明 DESCRIPTION	修訂者 REVISED BY	SPECIFICATION				公差 TOLERANCES		TOLERANCES UNLESS OTHERWISE SPEC.±0.5/0.02,ANG.±3		
			製圖 DRAWN BY	設計 DESIGNED BY	校對 CHECKED BY	核准 APPROVED BY	單位 UNIT	mm	機種名稱 MODEL NAME	ROCKER SW	機種編號 MODEL NO.
△							比例 SCALE	1/1	六鈞電子五金有限公司 LEGION ELECTRONIC & HARDWARE CO., LTD		
△			29-JUL-2016	29-JUL-2016	29-JUL-2016	29-JUL-2016	日期 DATE	2014.3.13			