



16型金属轴型 RK163系列

电阻体数	2联	
安装方向	Horizontal type	
轴受固定方法	螺纹固定	
操作部形状	平轴	
端子形状	配线	
操作部长度	25mm	
中央定位	无	
总阻值	50kΩ	
电阻规律	3B	
使用温度范围	-10°C to +70°C	
电性能	总阻值允许差	±20%
	额定功率	0.1W
	最高使用电压	150V AC, 5V DC
	最大衰减量	90dB min.
	相互偏差	-40dB to 0dB 3dB max.
	绝缘电阻	100MΩ min. 500V DC
	耐电压	500V AC for 1 minute
机械性能	全旋转角度	300°±3°
	旋转扭矩	3 to 25mN·m
	终端止挡强度	0.9N·m
	轴推拉强度	100N max.
	耐振性能	10 to 55 to 10Hz/分, 全振幅1.5mm, X.Y.Z 3方向各2小时
耐久性能	操作寿命	15,000 cycles

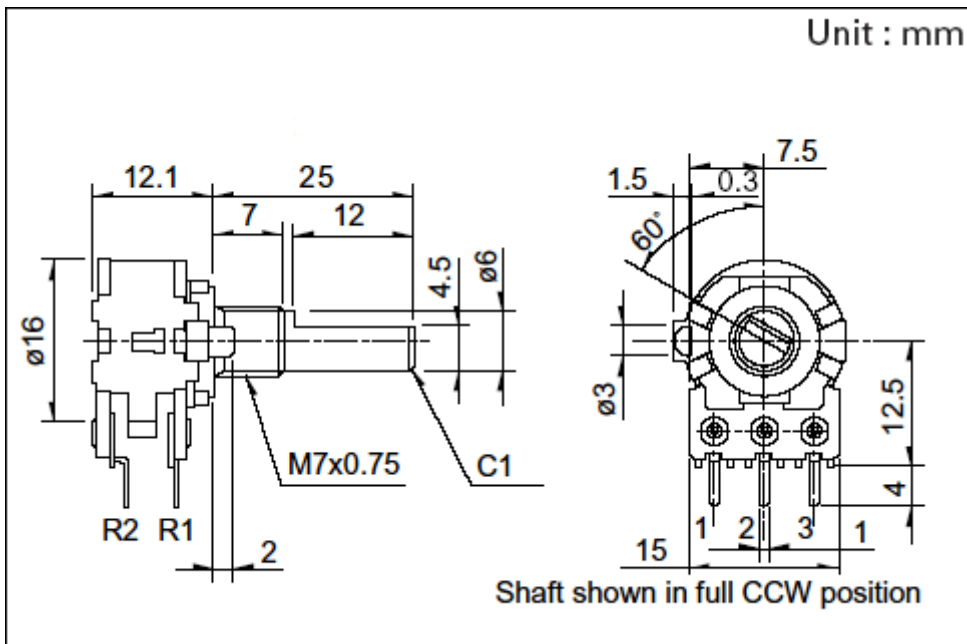
最小订货单位(pcs.) 日本

600

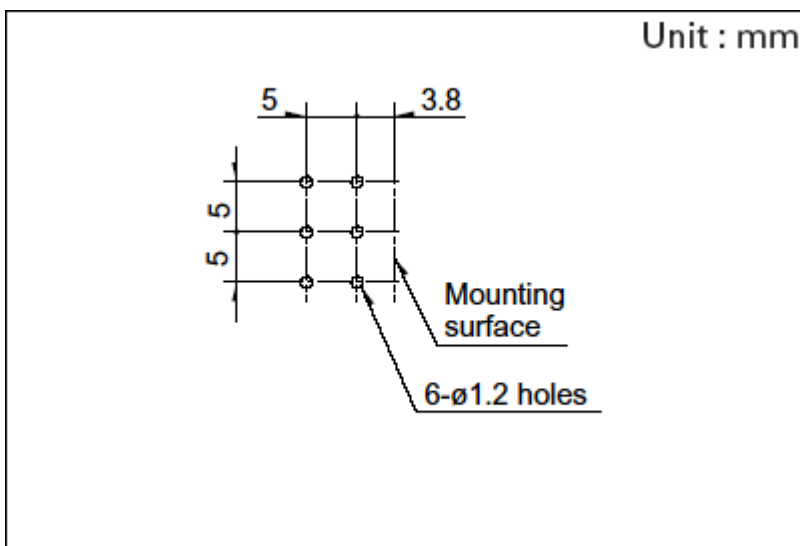
出口

1,200

外形图

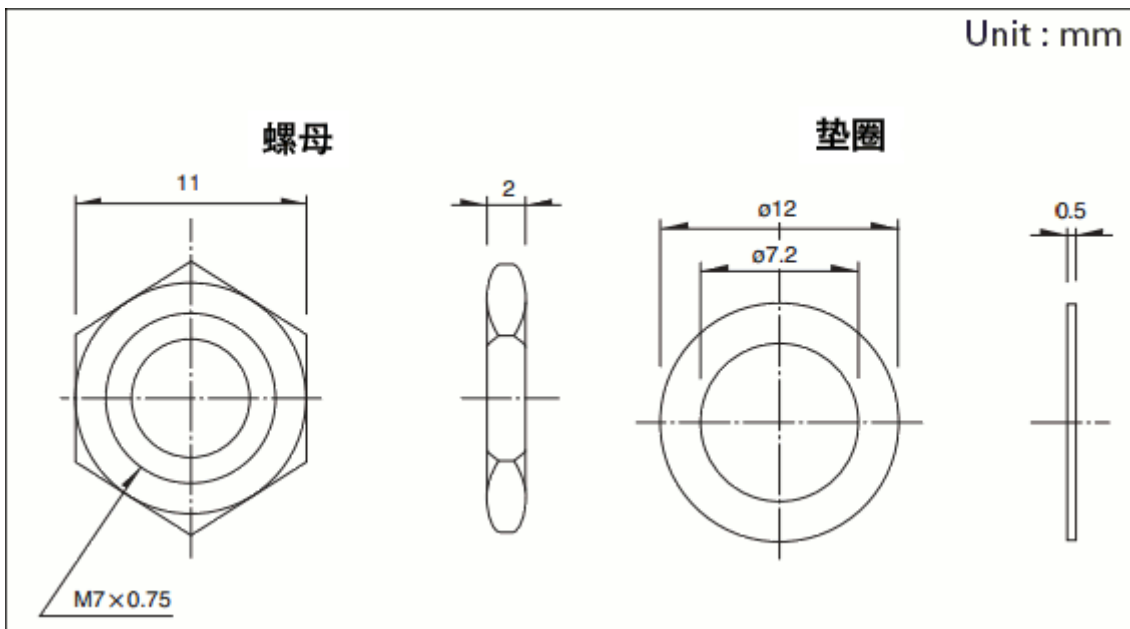

[▲ Page top](#)

安装孔尺寸图



自插入侧看

附加零部件



▲ Page top

是附加到各产品上的零部件。

包装规格

散装

包装数(pcs.)	1箱/日本	600
	1箱/出口包装	1,200
出口包装箱尺寸(mm)	326×532×386	

焊接条件

手工焊接方式的参考举例

烙铁头温度	350°C max.
焊接时间	5s max.
焊接次数	1 time

表示本系列共通的注释。

1. 本产品目录中产品的颜色，与实物的颜色有所差异。
2. 请以最小订购单位的N(整数) 倍来订货。
3. 除了产品一览之外，还备有丰富的可适用产品规格。