



MD53RXX 系列是使用 CMOS 技术开发的低压差，高精度输出电压，低功耗电流，高抗纹波率，正电压型电压稳压电路。由于内置有低通态电阻晶体管，因而输入输出压差低。最高工作电压可达 10V，适合需要较高耐压的应用电路。

■ 特性：

- 输出电压精度高。 精度  $\pm 2\%$
- 输出电流 典型值 500mA
- 输入输出压差低。 典型值 1.5mV  $I_{out}=1mA$
- 超低功耗电流。 典型值 25uA
- 低输出电压温漂 典型值 50 PPM / $^{\circ}C$
- 输入耐压。 升至 10V 保持输出稳压
- 输出短路保护 短路电流 50 mA
- 高抗纹波率 典型值 65db

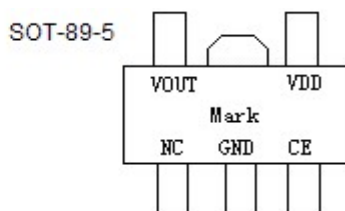
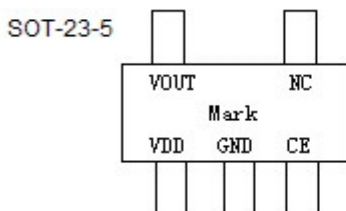
■ 用途：

- 使用电池供电设备的稳压电源
- 通信设备的稳压电源
- 家电玩具的稳压电源
- 移动电话用的稳压电源
- 便携式医用仪器稳压电源

■ 产品目录

型号	输出电压（注）	误差	打印 MARK SOT-23-5
MD53R18	1.8V	$\pm 2\%$	518
--	2.7V	$\pm 2\%$	--
MD53R28	2.8V	$\pm 2\%$	528
MD53R30	3.0V	$\pm 2\%$	530
MD53R33	3.3V	$\pm 2\%$	533
--	3.6V	$\pm 2\%$	--
--	4.4V	$\pm 2\%$	--
MD53R50	5.0V	$\pm 2\%$	550
MD53R55	5.5V	$\pm 2\%$	555

注 1: 在希望使用上述输出电压档以外的产品，客户可要求定制，输出电压范围 1.5V~7V，每 0.1V 进行细分。



## 封装型式和管脚 (Package and Pin Assignment)

绝对最大额定值:

(除特殊注明以外:  $T_a=25^{\circ}\text{C}$ )

项目	记号	绝对最大额定值	单位
输入电压	$V_{IN}$	12	V
输出电压	$V_{OUT}$	$V_{SS}-0.3 \sim V_{IN}+0.3$	
容许功耗	$P_D$	SOT_23_5L 200	Mw
工作周围温度范围	$T_{opr}$	-40~+85	$^{\circ}\text{C}$
保存周围温度范围	$T_{stg}$	-40~+125	

注意: 绝对最大额定值是指无论在任何条件下都不能超过的额定值。

万一超过此额定值, 有可能造成产品劣化等物理性损伤。

### 基本应用电路

### Application Circuits:



注: CE 输入电压高电平时, 输出有效。

### 电气特性 Electrical Characteristics:

MD53RXX 系列 (MD53R12, 输出电压+1.2V)

(除特殊注明以外:  $T_a=25^{\circ}\text{C}$ )

项目	记号	条件	最小值	典型值	最大值	单位	测定电路
输出电压	$V_{OUT}$	$V_{IN}=2.8\text{V}, I_{OUT}=40\text{mA}$	1.1764	1.2	1.224	V	1
输出电流*1	$I_{OUT}$	$V_{IN}=2.8\text{V}$	350			mA	3
输入输出电压差	$V_{drop}$	$I_{OUT}=10\text{mA}$ $I_{OUT}=100\text{mA}$		15 140	21 210	mV	1
输入稳定度	$\frac{\Delta V_{OUT1}}{\Delta V_{IN} \cdot V_{OUT}}$	$2.8\text{V} \leq V_{IN} \leq 10\text{V}$ $I_{OUT}=1\text{mA}$		0.05	0.2	%/V	
负载稳定度	$\Delta V_{OUT2}$	$V_{IN}=2.8\text{V}$ $1.0\text{mA} \leq I_{OUT} \leq 150\text{mA}$		25	40	mV	
抗纹波率	PSRR	$V_{IN}=V_{OUT(S)}+1\text{V}+1\text{V}_{p-p}$ $f=1\text{KC } I_{out}=50\text{mA}$		65		dB	
输出电压温度系数	$\frac{\Delta V_{OUT}}{\Delta T_a \cdot V_{OUT}}$	$V_{IN}=2.8\text{V}, I_{OUT}=10\text{mA}$ $-40^{\circ}\text{C} \leq T_a \leq 85^{\circ}\text{C}$		$\pm 50$	$\pm 100$	Ppm/ $^{\circ}\text{C}$	
电流消耗	$I_{SS}$	$V_{IN}=V_{OUT(S)}+2\text{V}$ 无负载		25	40	$\mu\text{A}$	
静态电流	$I_{SS1}$	$V_{IN}=10\text{V } CE=GND$ 无负载		0.1	1	$\mu\text{A}$	2
CE 上拉电流	$I_{CEH}$	$V_{IN}=V_{CE}=V_{out}+1\text{V}$		0.1	1	$\mu\text{A}$	4
CE 输入高电平	$V_{CEH}$		1.0	1.0	$V_{IN}$	V	4
CE 输入低电平			0		0.35	V	4
输入电压	$V_{IN}$	--			10	V	
输出短路电流	$I_{lim}$	$V_{out}=0\text{V}$		50	70	mA	

MD53RXX 系列 (MD53R18, 输出电压+1.8V)

(除特殊注明以外: Ta=25°C)

项目	记号	条件	最小值	典型值	最大值	单位	测定电路
输出电压	V <sub>OUT</sub>	V <sub>IN</sub> = 2.8V, I <sub>OUT</sub> =40mA	1.764	1.8	1.836	V	1
输出电流*1	I <sub>OUT</sub>	V <sub>IN</sub> =2.8V	350			mA	3
输入输出电压差	V <sub>drop</sub>	I <sub>OUT</sub> =10 mA I <sub>OUT</sub> =100 mA		15 140	21 210	mV	1
输入稳定度	$\frac{\Delta V_{OUT1}}{\Delta V_{IN} \cdot V_{OUT}}$	2.8V ≤ V <sub>IN</sub> ≤ 10V I <sub>OUT</sub> =1mA		0.05	0.2	%/V	
负载稳定度	ΔV <sub>OUT2</sub>	V <sub>IN</sub> =2.8V 1.0mA ≤ I <sub>OUT</sub> ≤ 150mA		25	40	mV	
抗纹波率	PSRR	V <sub>IN</sub> =V <sub>OUT</sub> (S)+1V+1V <sub>p_p</sub> f = 1KC I <sub>out</sub> =50mA		65		dB	
输出电压温度系数	$\frac{\Delta V_{OUT}}{\Delta Ta \cdot V_{OUT}}$	V <sub>IN</sub> =2.8+V, I <sub>OUT</sub> =10mA -40°C ≤ Ta ≤ 85°C		± 50	± 100	Ppm/°C	
电流消耗	I <sub>ss</sub>	V <sub>IN</sub> = V <sub>OUT</sub> (S)+2V 无负载		25	40	uA	
静态电流	I <sub>ss1</sub>	V <sub>IN</sub> =10V CE=GND 无负载		0.1	1	uA	2
CE 上拉电流	ICEH	V <sub>IN</sub> =V <sub>CE</sub> =V <sub>out</sub> +1V		0.1	1	uA	4
CE 输入高电平	V <sub>CEH</sub>		1.0	1.0	V <sub>IN</sub>	V	4
CE 输入低电平			0		0.35	V	4
输入电压	V <sub>IN</sub>	--			10	V	
输出短路电流	I <sub>lim</sub>	V <sub>out</sub> =0V		50	70	mA	

MD53RXX 系列 (MD53R27, 输出电压+2.7V)

(除特殊注明以外: Ta=25°C)

项目	记号	条件	最小值	典型值	最大值	单位	测定电路
输出电压	V <sub>OUT</sub>	V <sub>IN</sub> = 3.8V, I <sub>OUT</sub> =50mA	2.646	2.7	2.754	V	1
输出电流*1	I <sub>OUT</sub>	V <sub>IN</sub> = 3.7V	450			mA	3
输入输出电压差	V <sub>drop</sub>	I <sub>OUT</sub> =10 mA I <sub>OUT</sub> =200 mA		12 220	18 300	mV	1
输入稳定度	$\frac{\Delta V_{OUT1}}{\Delta V_{IN} \cdot V_{OUT}}$	3.7V ≤ V <sub>IN</sub> ≤ 10V I <sub>OUT</sub> =1mA		0.05	0.2	%/V	
负载稳定度	ΔV <sub>OUT2</sub>	V <sub>IN</sub> =3.7V 1.0mA ≤ I <sub>OUT</sub> ≤ 150mA		25	40	mV	
抗纹波率	PSRR	V <sub>IN</sub> =V <sub>OUT</sub> (S)+1V+1V <sub>p_p</sub> f = 1KC I <sub>out</sub> =50mA		65		dB	
输出电压温度系数	$\frac{\Delta V_{OUT}}{\Delta Ta \cdot V_{OUT}}$	V <sub>IN</sub> =3.8V, I <sub>OUT</sub> =10mA -40°C ≤ Ta ≤ 85°C		± 50	± 100	Ppm/°C	
电流消耗	I <sub>ss</sub>	V <sub>IN</sub> = V <sub>OUT</sub> (S)+2V 无负载		25	40	uA	
静态电流	I <sub>ss1</sub>	V <sub>IN</sub> =10V CE=GND 无负载		0.1	1	uA	2
CE 上拉电流	ICEH	V <sub>IN</sub> =V <sub>CE</sub> =V <sub>out</sub> +1V		0.1	1	uA	4
CE 输入高电平	V <sub>CEH</sub>		1.0	1.0	V <sub>IN</sub>	V	4
CE 输入低电平			0		0.35	V	4
输入电压	V <sub>IN</sub>	--			10	V	
输出短路电流	I <sub>lim</sub>	V <sub>out</sub> =0V		50	70	mA	

MD53RXX 系列 (MD53R28, 输出电压+2.8V)

(除特殊注明以外: Ta=25°C)

项目	记号	条件	最小值	典型值	最大值	单位	测定电路
输出电压	V <sub>OUT</sub>	V <sub>IN</sub> = 3.8V, I <sub>OUT</sub> =50mA	2.744	2.8	2.856	V	1
输出电流*1	I <sub>OUT</sub>	V <sub>IN</sub> = 3.8V	450			mA	3
输入输出电压差	V <sub>drop</sub>	I <sub>OUT</sub> =10 mA I <sub>OUT</sub> =200 mA		12 220	18 300	mV	1
输入稳定度	$\frac{\Delta V_{OUT1}}{\Delta V_{IN} \cdot V_{OUT}}$	3.8V ≤ V <sub>IN</sub> ≤ 10V I <sub>OUT</sub> =1mA		0.05	0.2	%/V	
负载稳定度	ΔV <sub>OUT2</sub>	V <sub>IN</sub> =3.8V 1.0mA ≤ I <sub>OUT</sub> ≤ 150mA		25	40	mV	
抗纹波率	PSRR	V <sub>IN</sub> =V <sub>OUT(S)</sub> +1V+1V <sub>p_p</sub> f = 1KC I <sub>out</sub> =50mA		65		dB	
输出电压温度系数	$\frac{\Delta V_{OUT}}{\Delta Ta \cdot V_{OUT}}$	V <sub>IN</sub> =3.8V, I <sub>OUT</sub> =10mA -40°C ≤ Ta ≤ 85°C		± 50	± 100	Ppm/°C	
电流消耗	I <sub>SS</sub>	V <sub>IN</sub> = V <sub>OUT(S)</sub> +2V 无负载		25	40	uA	
静态电流	I <sub>SS1</sub>	V <sub>IN</sub> =10V CE=GND 无负载		0.1	1	uA	2
CE 上拉电流	ICEH	V <sub>IN</sub> =V <sub>CE</sub> =V <sub>out</sub> +1V		0.1	1	uA	4
CE 输入高电平	V <sub>CEH</sub>		1.0	1.0	V <sub>IN</sub>	V	4
CE 输入低电平			0		0.35	V	4
输入电压	V <sub>IN</sub>	--			10	V	
输出短路电流	I <sub>lim</sub>	V <sub>out</sub> =0V		50	70	mA	

MD53RXX 系列 (MD53R30, 输出电压+3.0V)

(除特殊注明以外: Ta=25°C)

项目	记号	条件	最小值	典型值	最大值	单位	测定电路
输出电压	V <sub>OUT</sub>	V <sub>IN</sub> = 4.0V, I <sub>OUT</sub> =50mA	2.940	3.0	3.060	V	1
输出电流*1	I <sub>OUT</sub>	V <sub>IN</sub> = 4.0V	500			mA	3
输入输出电压差	V <sub>drop</sub>	I <sub>OUT</sub> =10 mA I <sub>OUT</sub> =200 mA		10 200	14 280	mV	1
输入稳定度	$\frac{\Delta V_{OUT1}}{\Delta V_{IN} \cdot V_{OUT}}$	4.0V ≤ V <sub>IN</sub> ≤ 10V I <sub>OUT</sub> =1mA		0.05	0.2	%/V	
负载稳定度	ΔV <sub>OUT2</sub>	V <sub>IN</sub> =4.0V 1.0mA ≤ I <sub>OUT</sub> ≤ 200mA		25	40	mV	
抗纹波率	PSRR	V <sub>IN</sub> =V <sub>OUT(S)</sub> +1V+1V <sub>p_p</sub> f = 1KC I <sub>out</sub> =50mA		60		dB	
输出电压温度系数	$\frac{\Delta V_{OUT}}{\Delta Ta \cdot V_{OUT}}$	V <sub>IN</sub> =4.0V, I <sub>OUT</sub> =10mA -40°C ≤ Ta ≤ 85°C		± 50	± 100	Ppm/°C	
电流消耗	I <sub>SS</sub>	V <sub>IN</sub> = V <sub>OUT(S)</sub> +2V 无负载		25	40	uA	
静态电流	I <sub>SS1</sub>	V <sub>IN</sub> =10V CE=GND 无负载		0.1	1	uA	2
CE 上拉电流	ICEH	V <sub>IN</sub> =V <sub>CE</sub> =V <sub>out</sub> +1V		0.1	1	uA	4
CE 输入高电平	V <sub>CEH</sub>		1.0	1.0	V <sub>IN</sub>	V	4
CE 输入低电平			0		0.35	V	4
输入电压	V <sub>IN</sub>	--			10	V	
输出短路电流	I <sub>lim</sub>	V <sub>out</sub> =0V		50	70	mA	

MD53RXX 系列 (MD53R33, 输出电压+3.3V)

(除特殊注明以外: Ta=25°C)

项目	记号	条件	最小值	典型值	最大值	单位	测定电路
输出电压	V <sub>OUT</sub>	V <sub>IN</sub> = 4.3V, I <sub>OUT</sub> =50mA	3.234	3.3	3.366	V	1
输出电流*1	I <sub>OUT</sub>	V <sub>IN</sub> = 4.3V	500			mA	3
输入输出电压差	V <sub>drop</sub>	I <sub>OUT</sub> =10 mA I <sub>OUT</sub> =200 mA		10 200	14 280	mV	1
输入稳定度	$\frac{\Delta V_{OUT1}}{\Delta V_{IN} \cdot V_{OUT}}$	4.3V ≤ V <sub>IN</sub> ≤ 10V I <sub>OUT</sub> =1mA		0.05	0.2	%/V	
负载稳定度	ΔV <sub>OUT2</sub>	V <sub>IN</sub> =4.3V 1.0mA ≤ I <sub>OUT</sub> ≤ 200mA		40	80	mV	
抗纹波率	PSRR	V <sub>IN</sub> =V <sub>OUT(S)</sub> +1V+1V <sub>p_p</sub> f = 1KC I <sub>out</sub> =50mA		65		dB	
输出电压温度系数	$\frac{\Delta V_{OUT}}{\Delta Ta \cdot V_{OUT}}$	V <sub>IN</sub> =4.3V, I <sub>OUT</sub> =10mA -40°C ≤ Ta ≤ 85°C		± 50	± 100	Ppm/°C	
电流消耗	I <sub>ss</sub>	V <sub>IN</sub> = V <sub>OUT(S)</sub> +2V 无负载		25	40	uA	
静态电流	I <sub>ss1</sub>	V <sub>IN</sub> =10V CE=GND 无负载		0.1	1	uA	2
CE 上拉电流	ICEH	V <sub>IN</sub> =V <sub>CE</sub> =V <sub>out</sub> +1V		0.1	1	uA	4
CE 输入高电平	V <sub>CEH</sub>		1.0	1.0	V <sub>IN</sub>	V	4
CE 输入低电平			0		0.35	V	4
输入电压	V <sub>IN</sub>	--			10	V	
输出短路电流	I <sub>lim</sub>	V <sub>out</sub> =0V		50	70	mA	

MD53RXX 系列 (MD53R36, 输出电压+3.6V)

(除特殊注明以外: Ta=25°C)

项目	记号	条件	最小值	典型值	最大值	单位	测定电路
输出电压	V <sub>OUT</sub>	V <sub>IN</sub> = 4.6V, I <sub>OUT</sub> =50mA	3.528	3.6	3.672	V	1
输出电流*1	I <sub>OUT</sub>	V <sub>IN</sub> = 4.6V	500			mA	3
输入输出电压差	V <sub>drop</sub>	I <sub>OUT</sub> =10 mA I <sub>OUT</sub> =200 mA		10 200	14 280	mV	1
输入稳定度	$\frac{\Delta V_{OUT1}}{\Delta V_{IN} \cdot V_{OUT}}$	4.6V ≤ V <sub>IN</sub> ≤ 10V I <sub>OUT</sub> =1mA		0.05	0.2	%/V	
负载稳定度	ΔV <sub>OUT2</sub>	V <sub>IN</sub> =4.6V 1.0mA ≤ I <sub>OUT</sub> ≤ 200mA		25	40	mV	
抗纹波率	PSRR	V <sub>IN</sub> =V <sub>OUT(S)</sub> +1V+1V <sub>p_p</sub> f = 1KC I <sub>out</sub> =50mA		65		dB	
输出电压温度系数	$\frac{\Delta V_{OUT}}{\Delta Ta \cdot V_{OUT}}$	V <sub>IN</sub> =4.6V, I <sub>OUT</sub> =10mA -40°C ≤ Ta ≤ 85°C		± 50	± 100	Ppm/°C	
电流消耗	I <sub>ss</sub>	V <sub>IN</sub> = V <sub>OUT(S)</sub> +2V 无负载		25	40	uA	
静态电流	I <sub>ss1</sub>	V <sub>IN</sub> =10V CE=GND 无负载		0.1	1	uA	2
CE 上拉电流	ICEH	V <sub>IN</sub> =V <sub>CE</sub> =V <sub>out</sub> +1V		0.1	1	uA	4
CE 输入高电平	V <sub>CEH</sub>		1.0	1.0	V <sub>IN</sub>	V	4
CE 输入低电平			0		0.35	V	4
输入电压	V <sub>IN</sub>	--			10	V	
输出短路电流	I <sub>lim</sub>	V <sub>out</sub> =0V		50	70	mA	

MD53RXX 系列 (MD53R44, 输出电压+4.4V)

(除特殊注明以外: Ta=25°C)

项目	记号	条件	最小值	典型值	最大值	单位	测定电路
输出电压	V <sub>OUT</sub>	V <sub>IN</sub> = 5.4V, I <sub>OUT</sub> =50mA	4.312	4.4	4.488	V	1
输出电流*1	I <sub>OUT</sub>	V <sub>IN</sub> = 5.4V	500			mA	3
输入输出电压差	V <sub>drop</sub>	I <sub>OUT</sub> =10 mA I <sub>OUT</sub> =200 mA		10 200	14 280	mV	1
输入稳定度	$\frac{\Delta V_{OUT1}}{\Delta V_{IN} \cdot V_{OUT}}$	5.4V ≤ V <sub>IN</sub> ≤ 10V I <sub>OUT</sub> =1mA		0.05	0.2	%/V	
负载稳定度	$\Delta V_{OUT2}$	V <sub>IN</sub> =5.4V 1.0mA ≤ I <sub>OUT</sub> ≤ 200mA		25	40	mV	
抗纹波率	PSRR	V <sub>IN</sub> =V <sub>OUT(S)</sub> +2V f = 1KC		65		dB	
输出电压温度系数	$\frac{\Delta V_{OUT}}{\Delta Ta \cdot V_{OUT}}$	V <sub>IN</sub> =5.4V, I <sub>OUT</sub> =10mA -40°C ≤ Ta ≤ 85°C		± 50	± 100	Ppm/°C	
电流消耗	I <sub>SS</sub>	V <sub>IN</sub> =V <sub>OUT(S)</sub> +1V+1V <sub>p-p</sub> f = 1KC I <sub>OUT</sub> =50mA		25	40	uA	
静态电流	I <sub>SS1</sub>	V <sub>IN</sub> =10V CE=GND 无负载		0.1	1	uA	2
CE 上拉电流	ICEH	V <sub>IN</sub> =V <sub>CE</sub> =V <sub>out</sub> +1V		0.1	1	uA	4
CE 输入高电平	V <sub>CEH</sub>		1.0	1.0	V <sub>IN</sub>	V	4
CE 输入低电平			0		0.35	V	4
输入电压	V <sub>IN</sub>	--			10	V	
输出短路电流	I <sub>lim</sub>	V <sub>out</sub> =0V		50	70	mA	

MD53RXX 系列 (MD53R50, 输出电压+5.0V)

(除特殊注明以外: Ta=25°C)

项目	记号	条件	最小值	典型值	最大值	单位	测定电路
输出电压	V <sub>OUT</sub>	V <sub>IN</sub> = 6.0V, I <sub>OUT</sub> =50mA	4.900	5.0	5.100	V	1
输出电流*1	I <sub>OUT</sub>	V <sub>IN</sub> = 6.0V	500			mA	3
输入输出电压差	V <sub>drop</sub>	I <sub>OUT</sub> =10 mA I <sub>OUT</sub> =200 mA		10 200	14 280	mV	1
输入稳定度	$\frac{\Delta V_{OUT1}}{\Delta V_{IN} \cdot V_{OUT}}$	6.0V ≤ V <sub>IN</sub> ≤ 10V I <sub>OUT</sub> =1mA		0.05	0.2	%/V	
负载稳定度	$\Delta V_{OUT2}$	V <sub>IN</sub> =6.0V 1.0mA ≤ I <sub>OUT</sub> ≤ 200mA		25	40	mV	
抗纹波率	PSRR	V <sub>IN</sub> =V <sub>OUT(S)</sub> +1V+1V <sub>p-p</sub> f = 1KC I <sub>OUT</sub> =50mA		65		dB	
输出电压温度系数	$\frac{\Delta V_{OUT}}{\Delta Ta \cdot V_{OUT}}$	V <sub>IN</sub> =6.0V, I <sub>OUT</sub> =10mA -40°C ≤ Ta ≤ 85°C		± 50	± 100	Ppm/°C	
电流消耗	I <sub>SS</sub>	V <sub>IN</sub> = V <sub>OUT(S)</sub> +2V 无负载		25	40	uA	
静态电流	I <sub>SS1</sub>	V <sub>IN</sub> =10V CE=GND 无负载		0.1	1	uA	2
CE 上拉电流	ICEH	V <sub>IN</sub> =V <sub>CE</sub> =V <sub>out</sub> +1V		0.1	1	uA	4
CE 输入高电平	V <sub>CEH</sub>		1.0	1.0	V <sub>IN</sub>	V	4
CE 输入低电平			0		0.35	V	4
输入电压	V <sub>IN</sub>	--			10	V	
输出短路电流	I <sub>lim</sub>	V <sub>out</sub> =0V		50	70	mA	

MD53RXX 系列 (MD53R55, 输出电压+5.5V)

(除特殊注明以外: Ta=25°C)

项目	记号	条件	最小值	典型值	最大值	单位	测定电路
输出电压	V <sub>OUT</sub>	V <sub>IN</sub> = 6.5V, I <sub>OUT</sub> =50mA	4.900	5.0	5.100	V	1
输出电流*1	I <sub>OUT</sub>	V <sub>IN</sub> = 6.5V	500			mA	3
输入输出电压差	V <sub>drop</sub>	I <sub>OUT</sub> =10 mA I <sub>OUT</sub> =200 mA		10 200	14 280	mV	1
输入稳定度	$\frac{\Delta V_{OUT1}}{\Delta V_{IN} \cdot V_{OUT}}$	6.5V ≤ V <sub>IN</sub> ≤ 10V I <sub>OUT</sub> =1mA		0.05	0.2	%/V	
负载稳定度	$\Delta V_{OUT2}$	V <sub>IN</sub> =6.5V 1.0mA ≤ I <sub>OUT</sub> ≤ 200mA		25	40	mV	
抗纹波率	PSRR	V <sub>IN</sub> =V <sub>OUT(S)</sub> +1V+1V <sub>p_p</sub> f = 1KC I <sub>out</sub> =50mA		65		dB	
输出电压温度系数	$\frac{\Delta V_{OUT}}{\Delta T_a \cdot V_{OUT}}$	V <sub>IN</sub> =6.5V, I <sub>OUT</sub> =10mA -40°C ≤ T <sub>a</sub> ≤ 85°C		± 50	± 100	Ppm/°C	
电流消耗	I <sub>SS</sub>	V <sub>IN</sub> = V <sub>OUT(S)</sub> +2V 无负载		25	40	uA	
静态电流	I <sub>SS1</sub>	V <sub>IN</sub> =10V CE=GND 无负载		0.1	1	uA	2
CE 上拉电流	ICEH	V <sub>IN</sub> =V <sub>CE</sub> =V <sub>out</sub> +1V		0.1	1	uA	4
CE 输入高电平	V <sub>CEH</sub>		1.0	1.0	V <sub>IN</sub>	V	4
CE 输入低电平			0		0.35	V	4
输入电压	V <sub>IN</sub>	--			10	V	
输出短路电流	I <sub>lim</sub>	V <sub>out</sub> =0V		50	70	mA	

\*1. V<sub>OUT(S)</sub> 设定输出电压值. \*2.缓慢增加输出电流, 当输出电压下降 2%时的输出电流值

\*1. V<sub>OUT(S)</sub> 设定输出电压值. \*2.缓慢增加输出电流, 当输出电压下降 2%时的输出电流值  
\*3.缓慢下降输入电压, 当输出电压下降 2%时的输入输出电压差.

\*1. V<sub>OUT(S)</sub> Specified output voltage.  
\*2.Increasing output current slowly, The I<sub>OUT</sub> when output voltage decreasing two percent.  
\*3.Decreasing Vin, the dropout is (V<sub>IN</sub>-V<sub>OUT</sub>) when output voltage decreasing two percent.

测定电路

1.

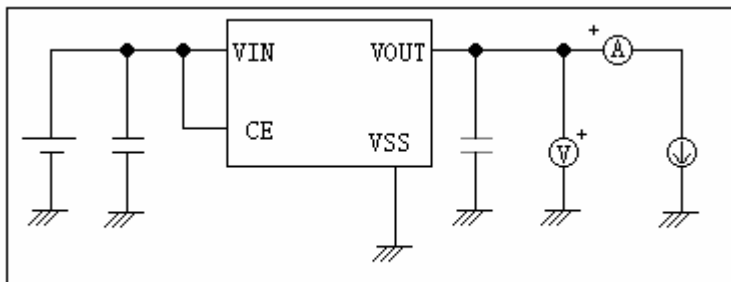


图 1

2.

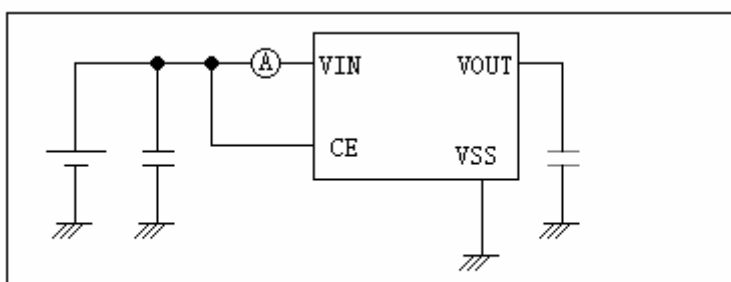


图 2

3.

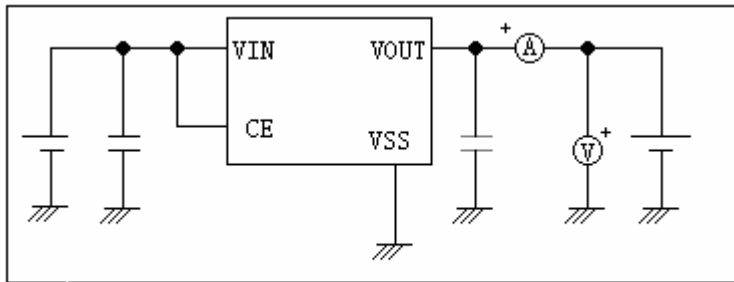


图 3

4.

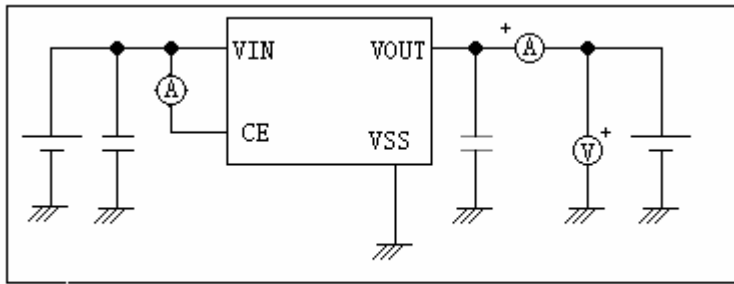
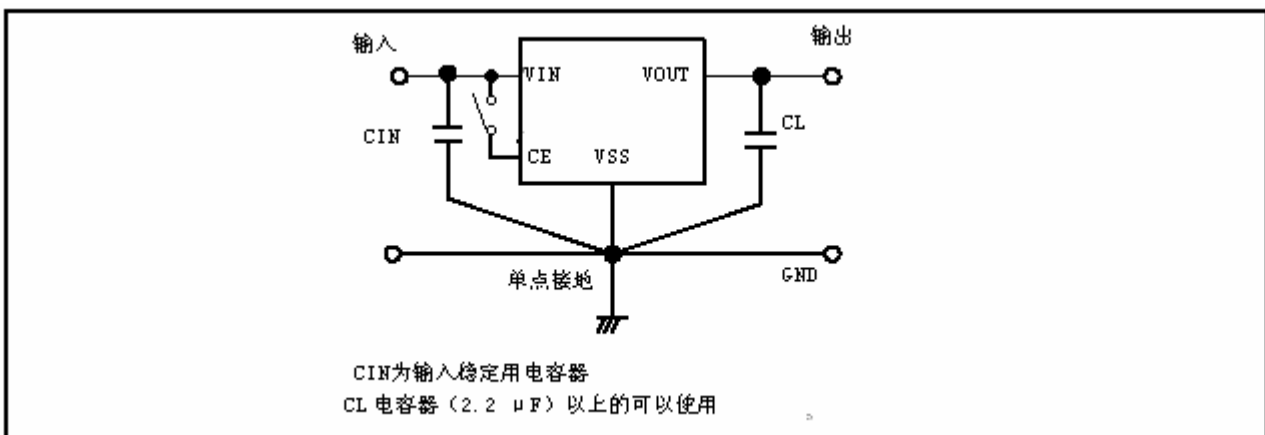


图 4

### 标准电路



注意 上述连接图以及参数并不作为保证电路工作的依据。实际的应用电路请在进行充分的实测基础上设定参数。

#### ■ 使用条件:

输入电容器 (C<sub>IN</sub>): 1.0  $\mu\text{F}$  以上

输出电容器 (C<sub>L</sub>): 2.2  $\mu\text{F}$  以上 (钽电容器) 或 10.0  $\mu\text{F}$  以上 (铝电解电容器).



注意 一般而言，线性稳压电源因选择外接零件的不同有可能引起振荡。上述电容器使用前请确认在应用电路上不发生振荡。

## ■ 用语的说明

### 1. 低压差型电压稳压器

采用内置低通态电阻晶体管的低压差的电压稳压器。

### 2. 输出电压 (V<sub>OUT</sub>)

输出电压，输入电压\*1，输出电流，温度在一定的条件下，可保证输出电压精度为±2.0%。

\*1. 因产品的不同而有所差异。

注意 当这些条件发生变化时，输出电压的值也随之发生变化，有可能导致输出电压的精度超出上述范围。详情请参阅电气特性，及各特性数据。

### 3. 输入稳定度 { $\Delta V_{OUT1} / \Delta V_{IN} * V_{OUT}$ }

表示输出电压对输入电压的依存性。即，当输出电流一定时，输出电压随输入电压的变化而产生的变化量。

### 4. 负载稳定度 ( $\Delta V_{OUT2}$ )

表示输出电压对输出电流的依存性。即，当输入电压一定时，输出电压随输出电流的变化而产生的变化量。

### 5. 输入输出电压差 (V<sub>drop</sub>)

表示当缓慢降低输入电压 V<sub>IN</sub>，当输出电压降为 V<sub>IN</sub>=V<sub>OUT</sub>+2.0V 时的输出电压值 V<sub>OUT (E)</sub> 的 98% 时的输入电压 V<sub>IN1</sub> 与输出电压的差。

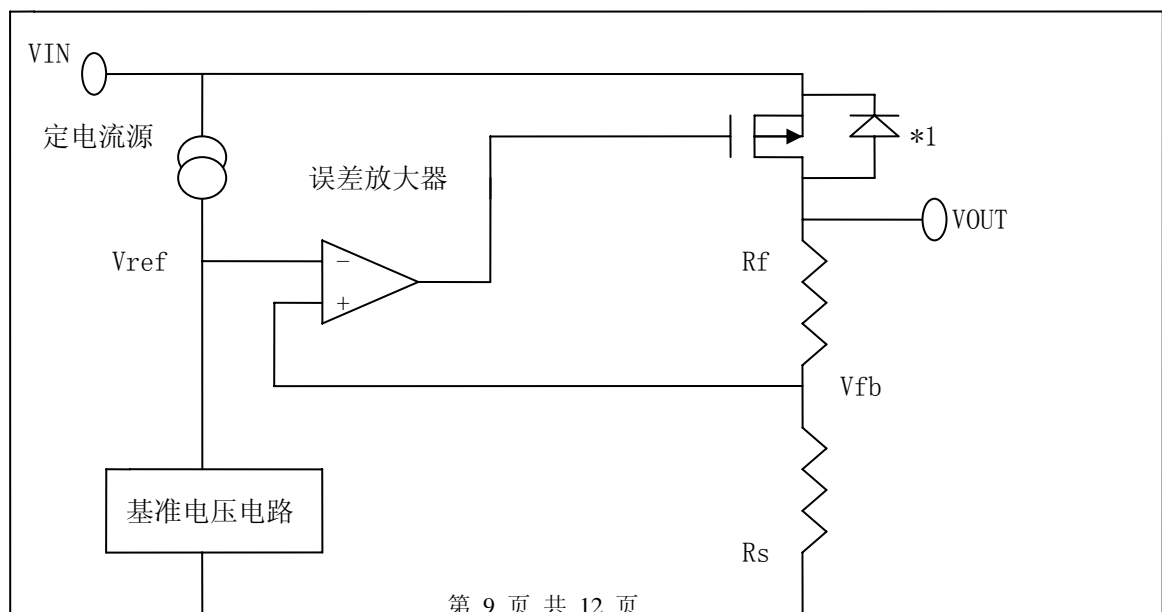
$$V_{drop} = V_{IN1} - (V_{OUT (E)} \times 0.98)$$

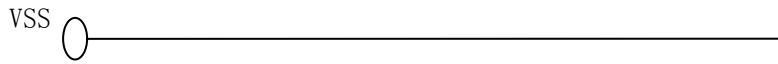
## ■ 工作说明

### 1. 基本工作

图 11 所示为 MD53RXX 系列的框图。

误差放大器根据反馈电阻 R<sub>s</sub> 及 R<sub>f</sub> 所构成的分压电阻的输入电压 V<sub>fb</sub> 同基准电压 (V<sub>ref</sub>) 相比较。通过此误差放大器向输出晶体管提供必要的门极电压，而使输出电压不受输入电压或温度变化的影响而保持一定。





\*1. 寄生二极管

## 2. 输出晶体管

MD53RXX 系列的输出晶体管，采用了低通态电阻的 P 沟道 MOSFET 晶体管。

在晶体管的构造上，因在 VIN-VOUT 端子间存在有寄生二极管，当 VOUT 的电位高于 VIN 时，有可能因逆流电流而导致 IC 被毁坏。因此，请注意 VOUT 不要超过  $V_{IN}+0.3V$  以上。

## 3. 开/关控制功能 (ON/OFF端子)

进行稳压工作的启动以及停止。

设置ON/OFF 端子为开/关控制电位时，内部电路停止全部的工作，在VIN-VOUT 端子之间所内置Pch MOS FET 输出晶体管变为关，大幅度抑制消耗电流。在VOUT 端子通过数MΩ的 VOUT-VSS 端子之间内置分割电阻变为VSS 电位。

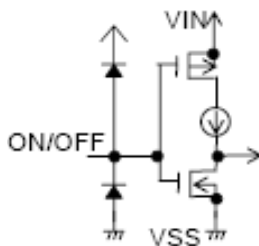
此外，ON/OFF 端子如下图所示的构造，在内部为既非上拉也非下拉，所以不要将开关控制端在悬空状态下使用。另外，如附加VIN+0.3V 以上的电压会导致通过IC 内部的寄生二极管往VIN 端流入电流，务请注意。

备有开/关控制功能的产品不使用开/关控制端子之时，请连接VIN 端子(正逻辑的情况下)或者VSS 端子(负逻辑的情况下)。

在低负载电流(不足100 μA)的条件下停止稳压工作的情况下，有可能发生输出电压的上升。

在开/关控制时，如果有输出电压上升的问题，请设置ON/OFF 端子为断电电位，并且请下拉VOUT端子到VSS 端子。

产品类型	ON/OFF	端子	内部电路 VOUT	端子电压消耗电流
B	"L":	断电	停止	V <sub>ss</sub>
B	"H":	通电	工作	设定值



## 4. 短路保护电路

MD53RXX系列为了在VOUT-VSS 端子之间的短路时保护输出晶体管，可以选择短路保护即使在VOUT-VSS 端子之间为短路的情况下，也能抑制输出电流大约40 mA。

但是，短路保护电路并没有兼有加热保护功能，在包括了短路条件的使用条件下，请充分地注意输入电压、负载电流的条件，保证IC 的功耗不超过封装的容许功耗。即使在没有短路的情况下，若输出较大的电流，并且输入输出的电压差较大时，为了保护输出晶体管短路保护电路开始工作，电流被限制在所定值内。

## 输出电容器 (CL) 的选定

MD53RXX 系列，为了使输出负载有变化的情况下也能稳定工作，在 IC 内部使用了

相位补偿电路和输出电容器的 ESR (Equivalent Series Resistance:等效串联电阻) 来进行相位补偿。因此, 在 VOUT-VSS 之间一定请使用 2.2 $\mu$ F 以上的电容器 (CL)。

为了使 MD53RXX 系列能稳定工作, 必须使用带有适当范围 ESR 的电容器。跟适当范围(0.5~5  $\Omega$  左右)相比 ESR 或大或小, 都可能使输出不稳定并引起振荡。因此, 推荐使用钽电解电容器。

使用小 ESR 的陶瓷电容器或 OS 电容器的情况下, 有必要增加代替 ESR 的电阻与输出电容器串联。要增加的电阻值为 0.5~5  $\Omega$  左右, 因使用条件而不同故请在进行充分的实测验证后再决定。通常, 建议使用 1.0  $\Omega$  左右的电阻。

铝电解电容器, 因在低温时 ESR 可能增大并引起振荡。特请予以注意。在使用时, 请对包括温度特性等予以充分的实测验证。

#### ■ 注意事项:

- VIN端子、VOUT端子以及GND的配线, 为降低阻抗, 充分注意接线方式。另外, 请尽可能将输出电容器接在VOUT. VSS端子的附近。
  - 线性稳压电源通常在低负载电流(1.0 mA以下)状态下使用时, 输出电压有时会上升, 请加以注意。
  - 本IC在IC内部使用了相位补偿电路和输出电容器的ESR来进行相位补偿。因此, 在VOUT-VSS端子之间一定要使用2.2  $\mu$ F以上的电容器。建议使用钽电容器。
- 另外, 为了使MD53RXX系列能稳定工作, 必须使用带有适当范围(0.5 ~ 5  $\Omega$ )的ESR的电容器。跟这个适当范围相比ESR或大或小, 都可能使输出不稳定, 引起振荡的可能。因此, 在实际的使用条件下进行充分的实测验证后再做出决定。
- 在电源的阻抗偏高的情况下, 当IC的输入端未接电容或所接电容值很小时, 会发生振荡, 请加以注意。
  - 请注意输入输出电压、负载电流的使用条件, 使IC内的功耗不超过封装的容许功耗。
  - 本IC虽内置防静电保护电路, 但请不要对IC印加超过保护电路性能的过大静电。

# 封装尺寸

