

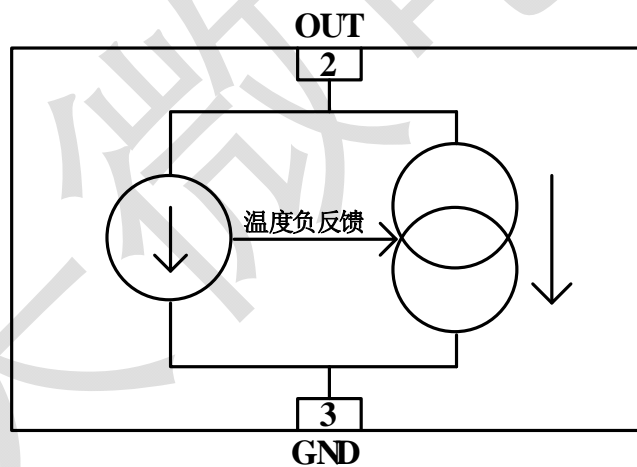
## 特性描述

TM1810是单通道LED发光二极管恒流驱动专用电路，内部集成有LED高压驱动电路，通过外围与LED发光二极管的连接来实现恒流照明控制。本产品性能优良、连接简单、质量可靠。采用SOT-23或TO-92的封装形式。

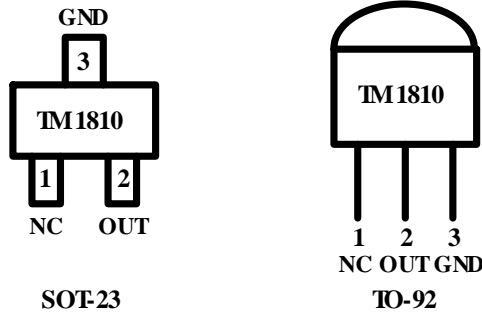
## 功能特点

- 采用高压功率CMOS工艺
- 输出端口耐压24V
- 无需任何外围器件
- TM1810-2: 电流恒定18mA (±3%)
- TM1810-3: 电流恒定30mA (±3%)
- 封装形式: SOT-23 TO-92

## 内部结构框图



管脚信息



管脚功能

符号	SOT-23	TO-92	管脚名称	说明
NC	1	1	空脚	内部无连接
OUT	2	2	LED驱动输出	发光LED的控制输出，LED阴极连接该引脚
GND	3	3	逻辑地	接系统地



集成电路系静电敏感器件，干燥季节或干燥环境容易产生大量静电，静电放电可能会损坏集成电路，天微电子建议采取一切适当的集成电路静电防范措施。不当的操作和焊接，可能造成 ESD 损坏或者性能下降，从而导致芯片无法正常工作。

电气参数

极限参数 (Ta = 25°C, Vss = 0 V) <sup>(1)</sup> <sup>(2)</sup>

参数	符号	范围 (典型值)	单位
输出端口耐压	Vout	24	V
功率损耗	PD	400	mW
工作温度	Topt	-40 ~ +80	°C
储存温度	Tstg	-65 ~ +150	°C

(1) 芯片长时间工作在上述极限参数条件下，可能造成器件可靠性降低或永久性损坏，天微电子不建议实际使用时任何一项参数达到或超过这些极限值。

(2) 所有电压值均相对于系统地测试。

正常工作范围 (Ta = -20 ~ +70°C, Vss = 0 V)

参数	符号	最小	典型	最大	单位	测试条件
逻辑电源电压	OUT	2.5	3	24	V	TM1810-2: 18mA TM1810-3: 30mA

注：TM1810为温度负反馈型器件，当温度升高时，可能产生最高2mA的电流值减小。

应用信息

1、典型恒流驱动应用原理图如下：

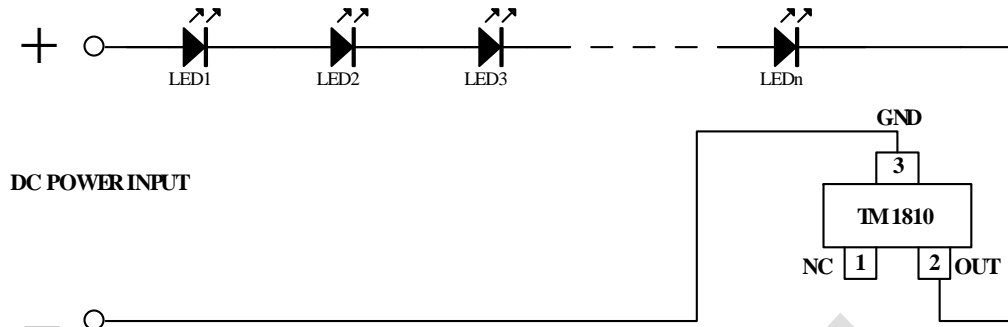


图 1

如图 1 所示，要使 TM1810 工作在恒流状态下，芯片 OUT 引脚上电压应大于 2.5V，即芯片的 2、3 脚之间的电压应达到 2.5V 以上。在应用时，电源串接 LED 灯后加在 OUT 引脚上的电压建议在 3.0V 左右。如果芯片持续工作在额定恒流状态下，TM1810-2 和 TM1810-3 的 OUT 引脚电压应分别在 12.0V 和 8.0V 以内为宜。

如果芯片 OUT 引脚长时间保持较高电压，则芯片自身功耗较大，可能明显发热从而导致芯片损坏，应根据实际使用情况来合理配置器件参数。如果电源电压较高或串接的 LED 数量较少，导致 TM1810 的 OUT 引脚工作电压偏高时，建议串接合适阻值及封装功率的电阻进行分压，如下图 2 所示：

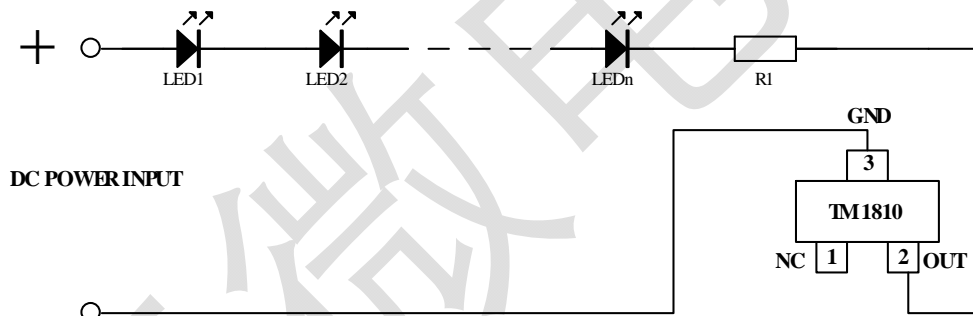


图 2

图 2 中，电阻 R1 的阻值应根据电源电压、所使用的 LED 灯压降、串接的 LED 灯数量来进行计算，具体计算公式如下（设定 TM1810 的 OUT 引脚工作电压为 3.0V）：

使用 TM1810-2 时： $R = (\text{电源电压} - \text{LED 灯压降} \times \text{串接数量} - 3.0\text{V}) / 0.018\text{A}$

使用 TM1810-3 时： $R = (\text{电源电压} - \text{LED 灯压降} \times \text{串接数量} - 3.0\text{V}) / 0.03\text{A}$

例如：电源电压为 DC24V 时，使用 TM1810-2 作恒流驱动，5 颗白光 LED 灯珠串接时，R 的阻值计算如下：

$$R = (24\text{V} - 3.0\text{V} \times 5 \text{ 颗} - 3.0\text{V}) / 0.018\text{A} = 330\Omega$$

**注：**红光 LED 灯压降一般以 2.0V 计算，绿光和蓝光 LED 灯的压降一般以 3.0V 计算，具体应根据实际使用的 LED 灯珠参数规格确定。

2、基于 PWM 调光的应用

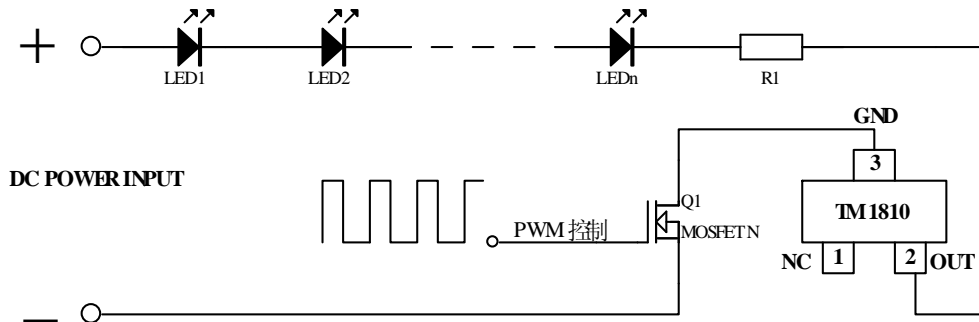


图 3

如图 3 所示，用 PWM 信号通过开关电路控制 TM1810 的导通和截止，使芯片工作在周期性通断状态时，TM1810 的 OUT 脚耐压可达 24V，即 PWM 信号关断时 TM1810 的 OUT 脚电压可以为 DC24.0V，但导通的占空比不应该太高，具体应用参考如下：

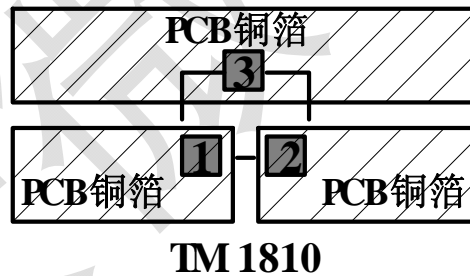
TM1810-2：开通时间占空比小于 50%

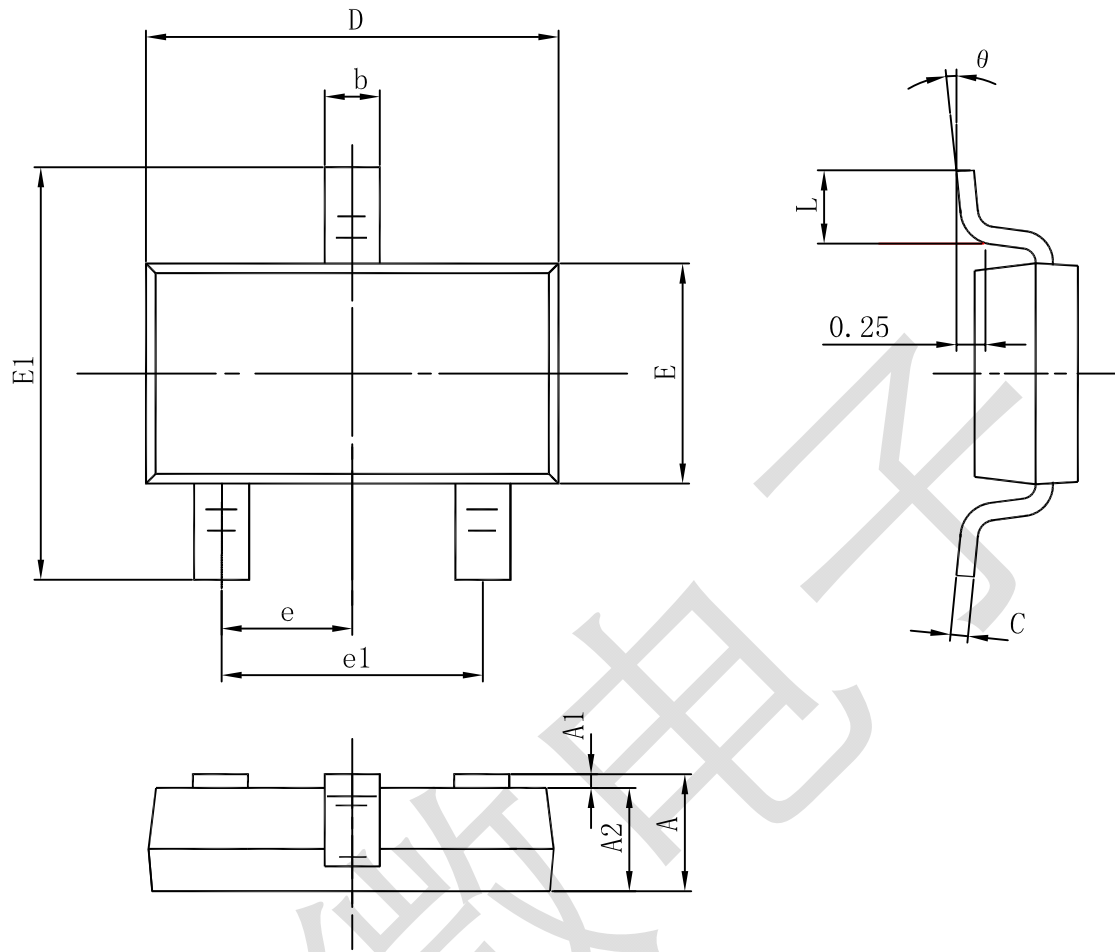
TM1810-3：开通时间占空比小于 30%

如果电源电压减去串接的 LED 灯总压降后余下的电压较高，应按照图 3 所示在电路中串接分压电阻 R1 进行电压及功率分担。

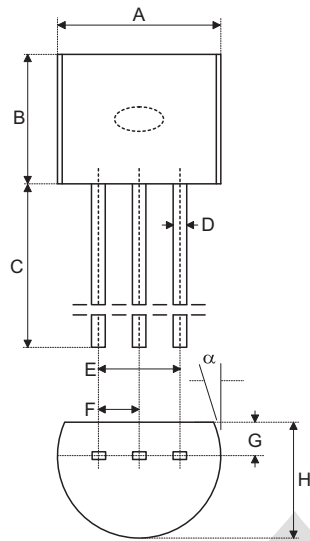
3、PCB 设计注意事项

为了降低 TM1810 芯片工作时的温度，在进行 PCB 设计时，应将与 TM1810 引脚连接的 PCB 铜箔面积尽量扩大，以达到良好而快速的散热效果。参考下图：





Symbol	Dimensions In Millimeters		Dimensions In Inches	
	Min	Max	Min	Max
A	0.700	0.900	0.028	0.035
A1	0.000	0.100	0.000	0.004
A2	0.700	0.800	0.028	0.031
b	0.350	0.500	0.014	0.020
c	0.080	0.200	0.003	0.008
D	2.820	3.020	0.111	0.119
E	1.600	1.700	0.063	0.067
E1	2.650	2.950	0.104	0.116
e	0.95 (BSC)		0.037(BSC)	
e1	1.90 (BSC)		0.075(BSC)	
L	0.300	0.600	0.012	0.024
θ	0°	8°	0°	8°



Symbol	Dimensions in inch		
	Min.	Nom.	Max.
A	0.170	—	0.200
B	0.170	—	0.200
C	0.500	—	—
D	0.011	—	0.020
E	0.090	—	0.110
F	0.045	—	0.055
G	0.045	—	0.065
H	0.130	—	0.160
$\alpha$	0°	—	10°

Symbol	Dimensions in mm		
	Min.	Nom.	Max.
A	4.32	—	5.08
B	4.32	—	5.08
C	12.70	—	—
D	0.28	—	0.51
E	2.29	—	2.79
F	1.14	—	1.40
G	1.14	—	1.65
H	3.30	—	4.06
$\alpha$	0°	—	10°

- All specs and applications shown above subject to change without prior notice. (以上电路及规格仅供参考，如本公司进行修正，恕不另行通知。)