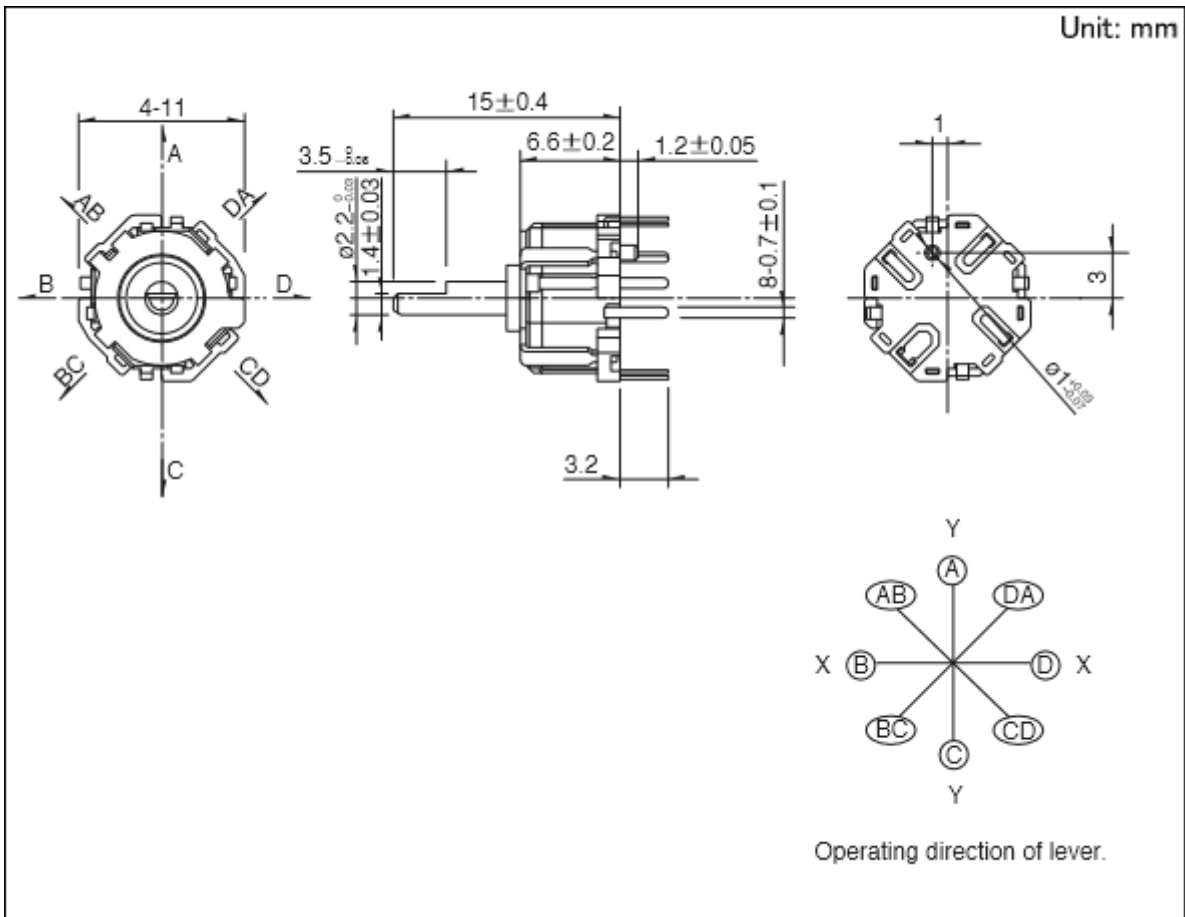




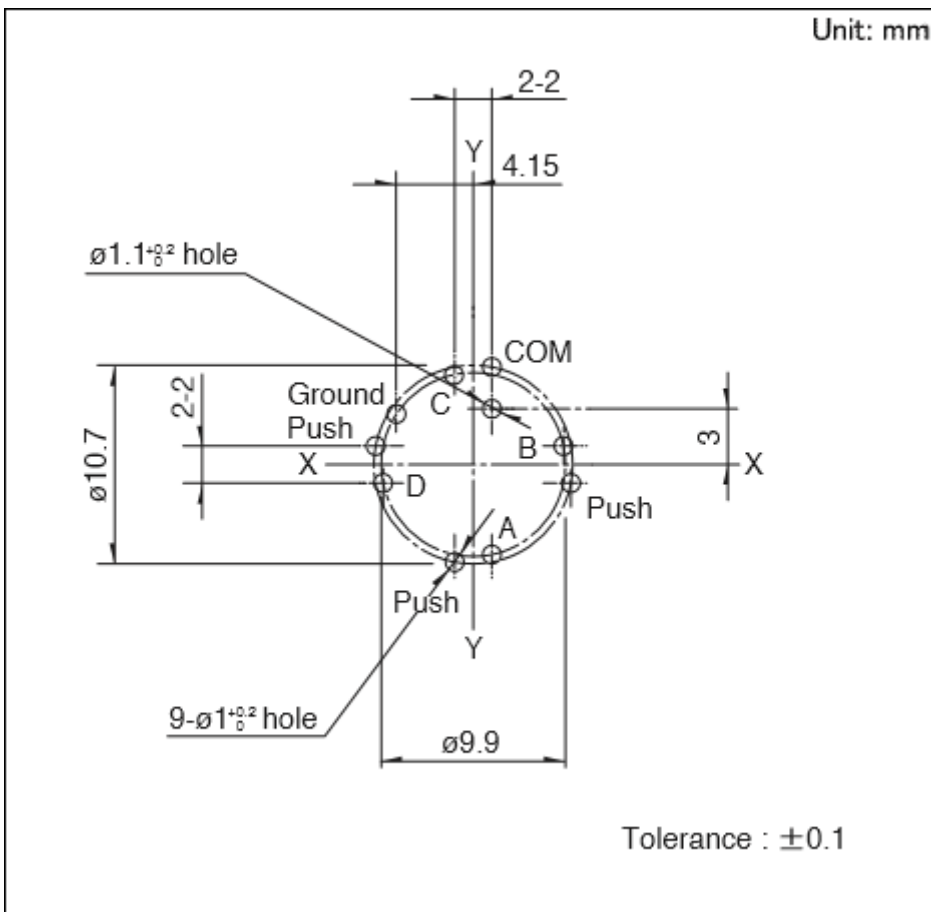
8方向棒式开关(附带中央按钮功能) RKJXM系列

操作轴数	1轴			
轴材质	金属			
杆式开关部分	接触电阻	8方向 & 中心按动	1 Ω max.	
	动作角度 (8方向)		A, B, C, D 方向: 10° max. AB, BC, CD, DA 方向: 12° max.	
	行程 (中心按动)		0.3±0.2mm	
使用温度范围	-40°C to +85°C			
最大额定(电阻负荷)	10mA 5V DC			
电性能	方向分辨率	8方向		
	绝缘电阻	100M Ω min. 250V DC		
	耐电压	300V AC for 1 minute or 360V AC for 2s		
机械性能	方向动作力	A, B, C, D方向30±20mN·m Direction AB, BC, CD, DA 25±20mN·m		
	按动作力	3±1.5N		
	操作部强度	推拉方向	100N (Push), 50N (Pull)	
		动作方向	0.3N·m	
耐久性能	操作寿命	方向	8方向合计 100,000 cycles	
		中心按动	100,000 cycles	
耐环境性能	耐寒性能	-40±2°C for 500h		
	耐热性能	85±2°C for 500h		
	耐湿性能	60±2°C, 90 to 95%RH for 500h		
最小订货单位(pcs.)	日本	1,000		
	出口	2,000		

外形图

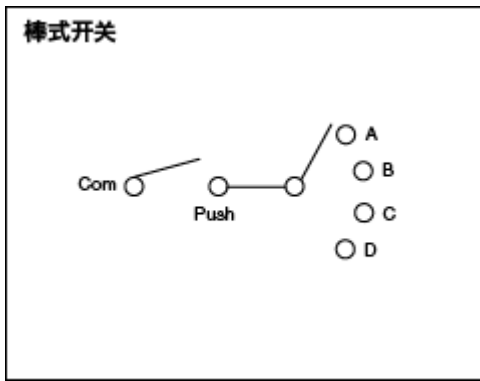


安装孔尺寸图



自插入侧所看到的图

电路图



开关的操纵杆位置与输出信号一览表

端子	操作方法								
	A	AB	B	BC	C	CD	D	DA	Center Push
Com-A	ON	ON						ON	
Com-B		ON	ON	ON					
Com-C				ON	ON	ON			
Com-D						ON	ON	ON	
Com-Push	ON	ON	ON	ON	ON	ON	ON	ON	ON

轴操作方向

包装规格

托盘

包装数(pcs.)	1箱/日本	1,000
	1箱/出口包装	2,000
出口包装箱尺寸(mm)	405 × 290 × 200	

焊接条件

浸焊方式的参考举例

预热	焊接面表面温度	100°C max.
	加热时间	2 min. max.
浸焊	焊接温度	260±5°C
	焊接时间	5±1s
焊接次数	2 time max.	

手工焊接方式的参考举例

烙铁头温度	350±5°C
焊接时间	3s max.
焊接次数	1 time

表示本系列共通的注释。

1. 本产品目录中产品的颜色, 与实物的颜色有所差异。
2. 请以最小订购单位的N(整数)倍来订货。
3. 本系列产品也可以用于车载。
的使用温度范围设定虽然比通常的大, 但是请在使用时仔细确认正式的技术规格书。