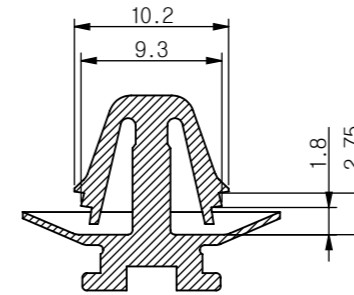
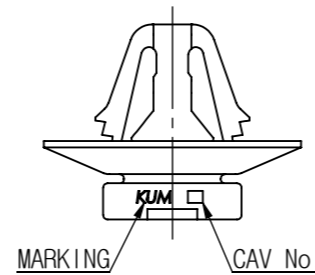
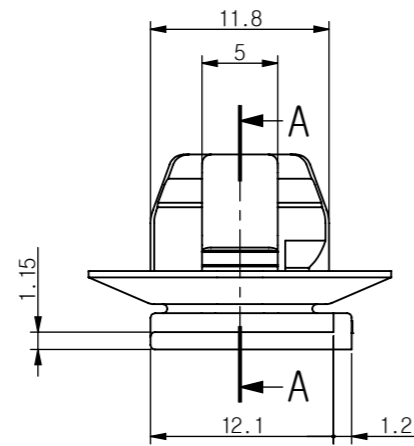
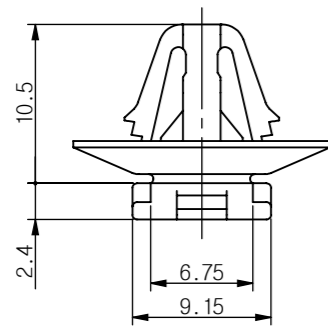
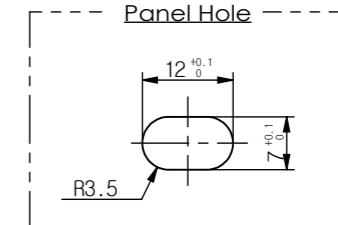
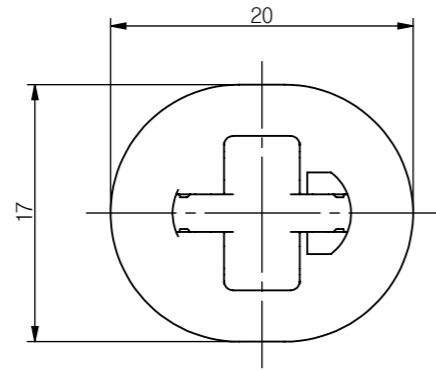
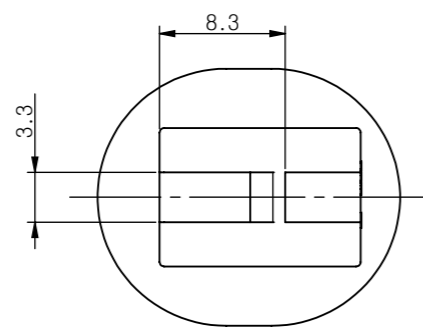


- 주 기 -

1. 사용상 유해한 흠, BURR 등이 없을 것.
2. 지시하지 않은 R=0.3 이하로 할 것.
3. MARKING 및 CAV No. 는 당사 규정에 준할 것.
4. 적용 PANEL 두께 : 2단 - 0.6~1.3t  
1단 - 1.4~2.0t
5. 적용 PANEL HOLE : SLOT 7mmX12mm



SECTION A-A



GENERAL TOLERANCE							
	10 MAX	50 MAX	100 MAX	150 MAX	200 MAX	200 VR	ANGLE
A	±0.2	±0.3	±0.5	±0.8	±1.0	±1.4	±30'

CLIP HSC-A(GY)		GC080-00120		GRAY	PA
PART NAME		PART No.		COLOR	MATERIAL
THIRD ANGLE PROJECTION	A	2/1	LWY	LWY	KNJ
	TOLERANCE	SCALE	DESIGN	DRAWN	CHECKED
					APPROVED

CJW	09.05.15	E009-0145	△	신 규	KKL
승인	DATE	NOTE No.	SYM	ALTERATION	담당
DRAWING NAME				CLIP HSC-A(GY)	
DRAWING No.				GC080-00120-C01	

**KUM** 케이유엠