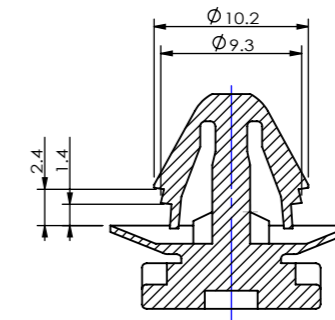
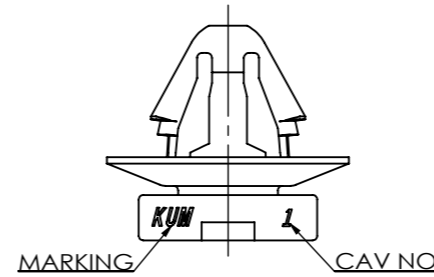
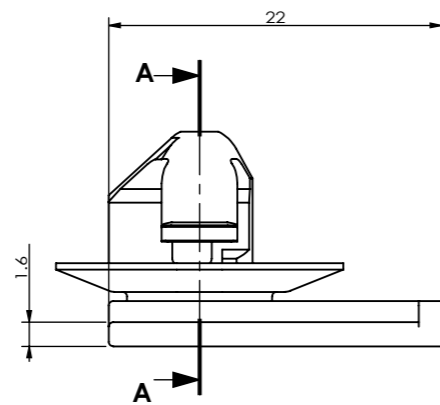
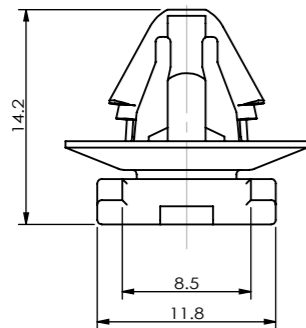
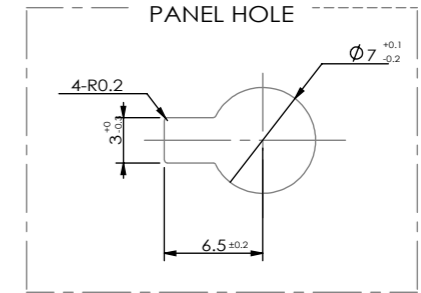
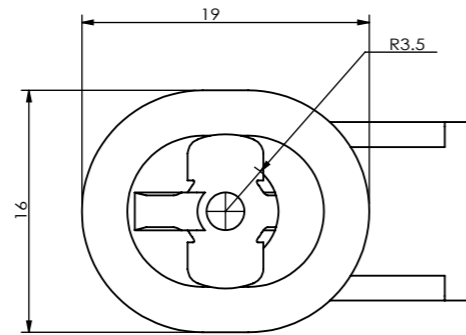
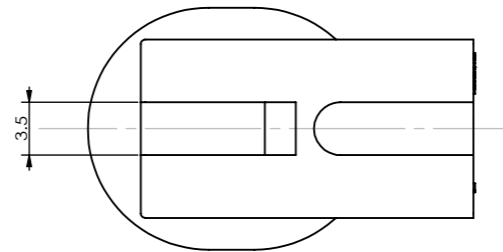


- 주 기 -

1. 사용상 유해한 흠. BURR 등이 없을 것.
2. 지시하지 않은 R=0.3 으로 할 것.
3. MARKING 및 CAV NO. 는 당사 규정에 준할 것.
4. 적용 PANEL THICK : 2차 LOCK(1.7~2.1)  
1차 LOCK(2.2~2.6)



SECTION A-A  
배율 2 : 1



GENERAL TOLERANCE 일반 공차 및 적용 규격							
	10 MAX 10 이하	50 MAX 10 초과 50 이하	100 MAX 50 초과 100 이하	150 MAX 100 초과 150 이하	200 MAX 150 초과 200 이하	200 VR 200 초과	ANGLE
A	±0.3	±0.2	±0.5	±0.8	±1.0	±1.4	±30'
B	±0.5	±0.3	±0.8	±1.0	±1.4	±2.0	±30'
C	±0.8	±0.5	±1.0	±1.4	±1.6	±2.0	±1°

CLIP NMWP-K4-B		HI061-00020		BLACK	PA
PART NAME		PART NO.		COLOR	MATERIAL
THIRD ANGLE PROJECTION	A	2/1	K.N.J	K.N.J	K.K.L
	TOLERANCE	SCALE	DESIGN	DRAWN	CHECKED APPROVED

승인	DATE	NOTE NO.	SYM	ALTERATION	담당
	02.01.15	-	△	신 설	K.N.J
DRAWING NAME		CLIP NMWP-K4-B			
DRAWING NO.		HI061-00020-C01			
<b>KUM</b>		<b>케이유엠</b>			