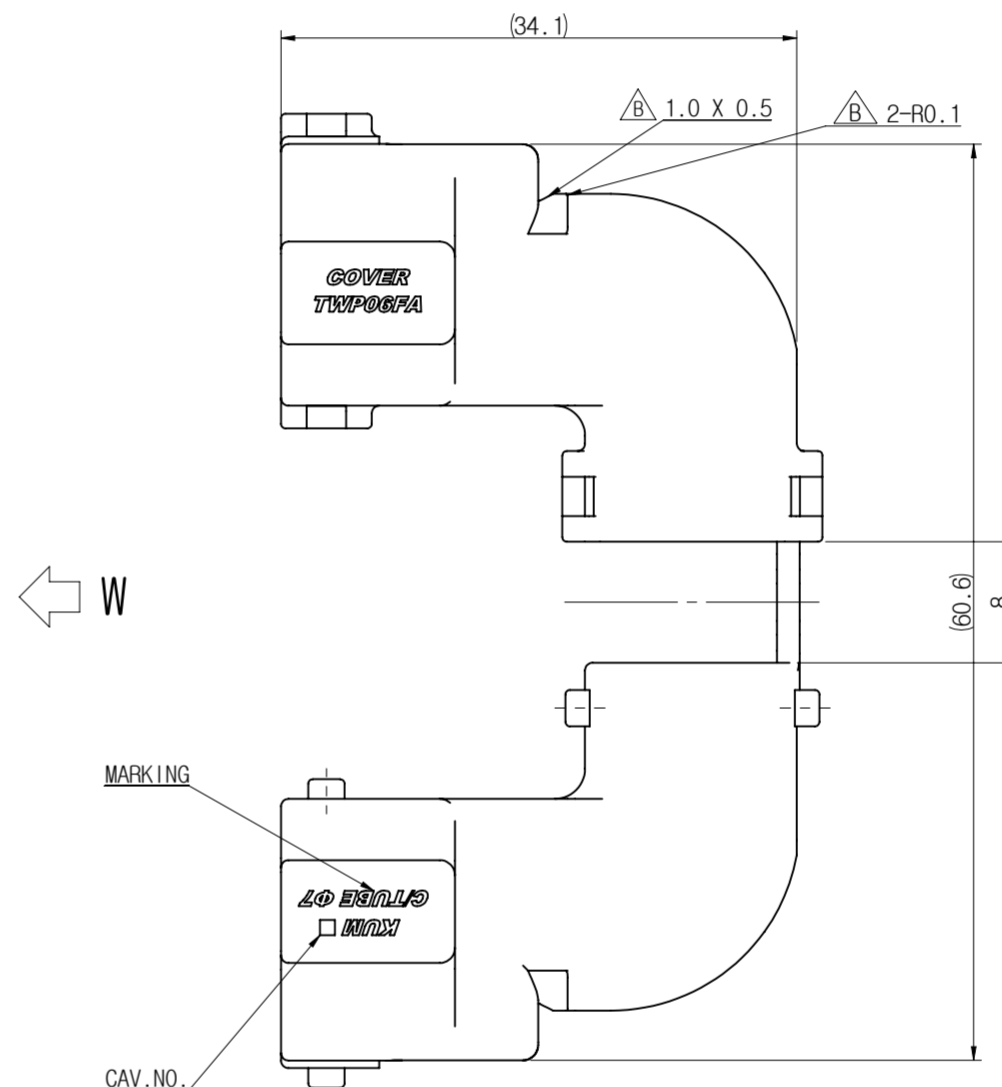
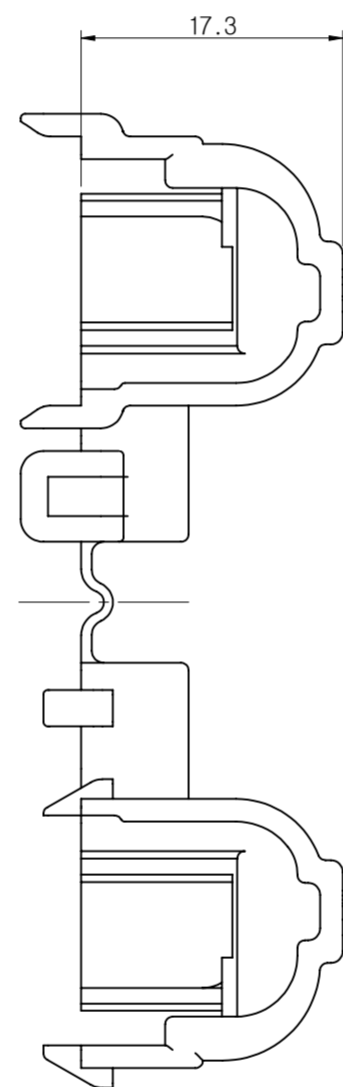
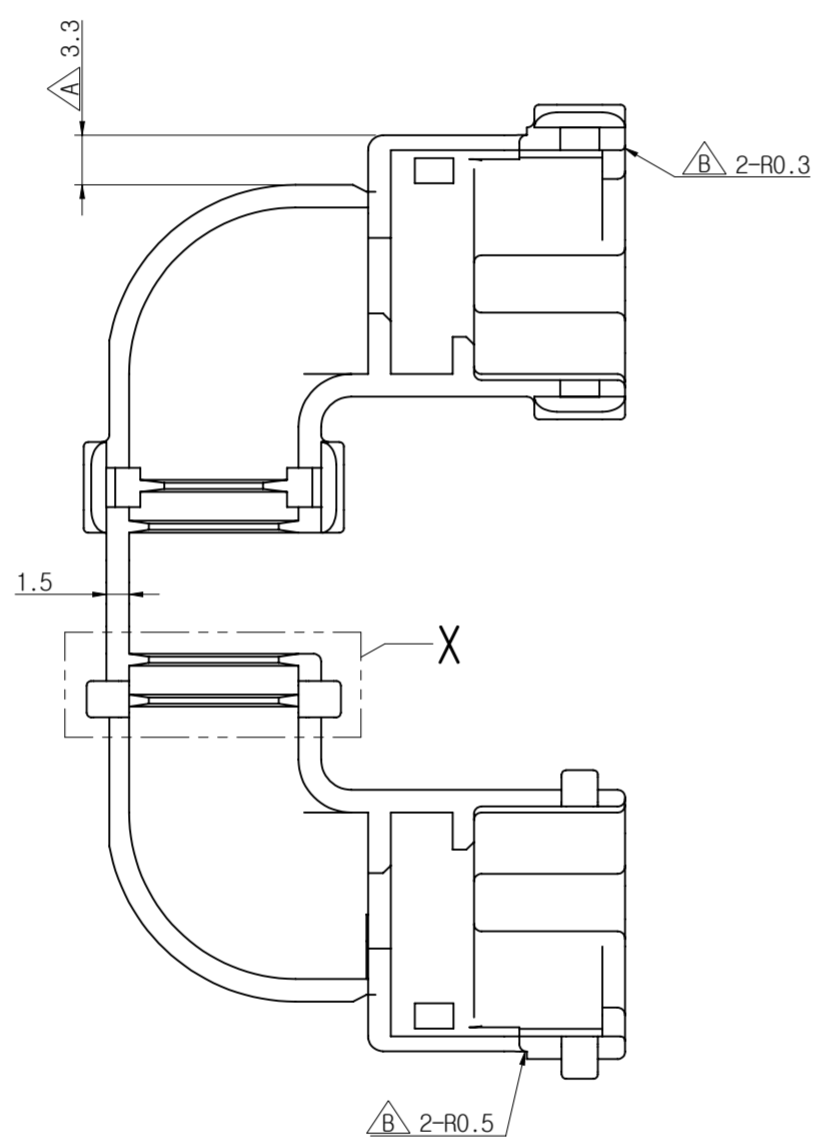
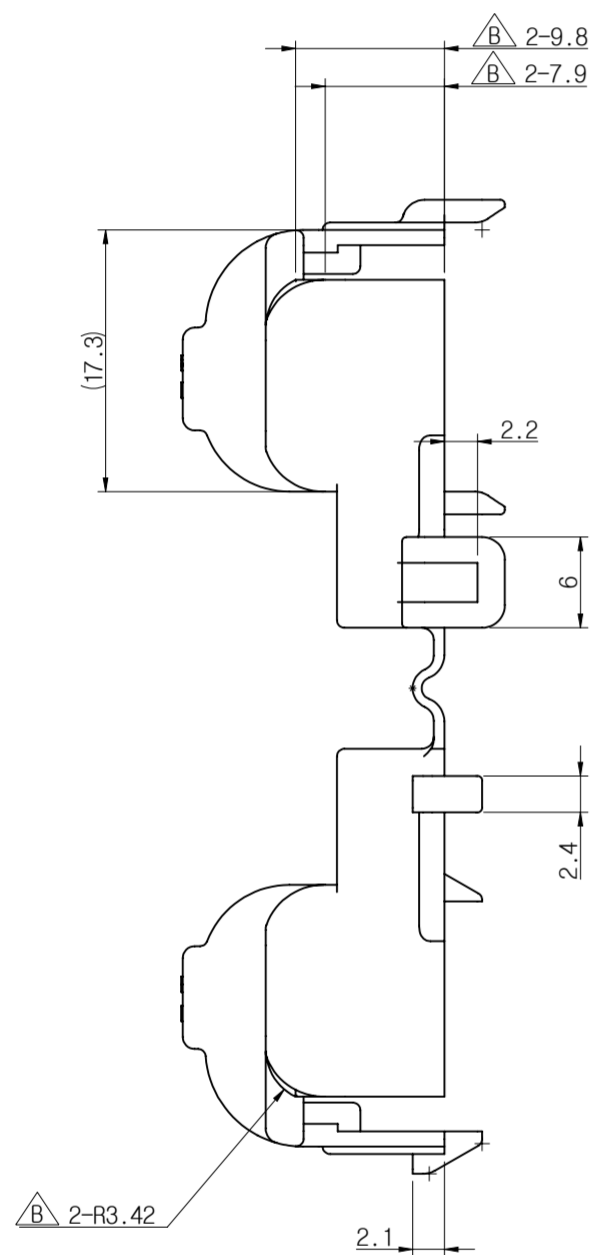
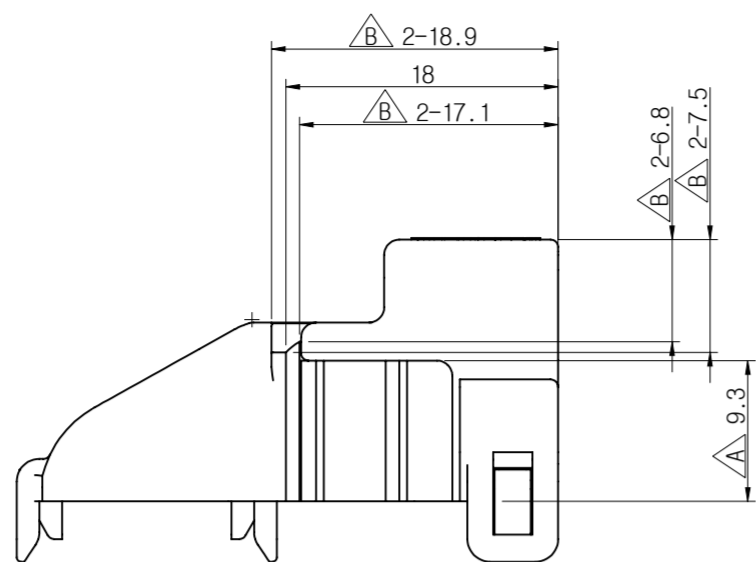
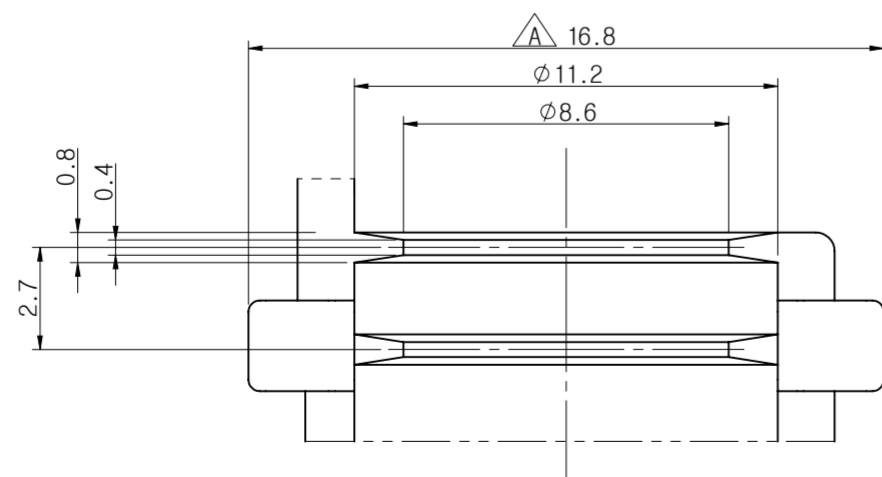


ASSY VIEW



VIEW-W



DETAIL-X(5/1)

- 주 기 -

1. 사용상 유해한 흠, BURR등이 없을 것.
2. CAV. No. 및 MARKING은 당사규격에 준하여 각인할 것.
3. 적용 CONNECTOR : TWPO6FA-B ASSY[HP286-06021]
4. 적용 CORRUGATE TUBE 사양 : $\phi 7$

GENERAL TOLERANCE									
	10MAX	30MAX	50MAX	70MAX	100MAX	120MAX	250MAX	250VR	ANGLE
A	±0.15	±0.2	±0.3	±0.4	±0.5	±0.75	±0.9	±1.4	±30'

COVER TWPO6FA-B		GVO16-06020		BLACK	PA
PART NAME		PART No.		COLOR	MATERIAL
THIRD ANGLE PROJECTION	A	2/1(5/1)	LJW	LJW	CJW
	TOLERANCE	SCALE	DESIGN	DRAWN	CHECKED
					APPROVED

CJW	14.07.01	E014-0212	B	형상 및 치수 변경(11개소)	LJW
CJW	14.01.20	E014-0014	A	치수 변경(4개소)	LDH
CJW	13.04.09	E013-0084	-	신 규	LDH
승인	DATE	NOTE No.	SYM	ALTERATION	담당

DRAWING NAME	COVER TWPO6FA-B
DRAWING No.	GVO16-06020-C01B

KUM 케이유엠