



特性

- 超低启动电流
- VCC 到 COM 之间有 16.1V 钳位齐纳管
- 内部集成 450V 高压半桥驱动器和功率 MOSFET
- 内部死区时间控制，并且随着温度变化死区时间变化很小
- CT 管脚实现保护关断功能
- 欠压锁定功能
- 低压输出端信号逻辑和 RT 端相同
- 绿色无铅产品

概述

3553 是一种高压、高速的整流器控制芯片，内部集成了一个前置振荡器、高压半桥驱动电路和功率 MOSFET，形成一款多功能，更加安全的整流器控制芯片。管脚 CT 具有保护关断功能，可以用一个低电压信号使驱动器停止输出。此外，输出脉冲的宽度保持一致，一旦 VCC 上电压超过开启阈值，驱动器就能以更加稳定的频率振荡。整个芯片由频率可外部进行编程的振荡器控制。芯片的 Latch-up 和 ESD 性能良好。

典型应用

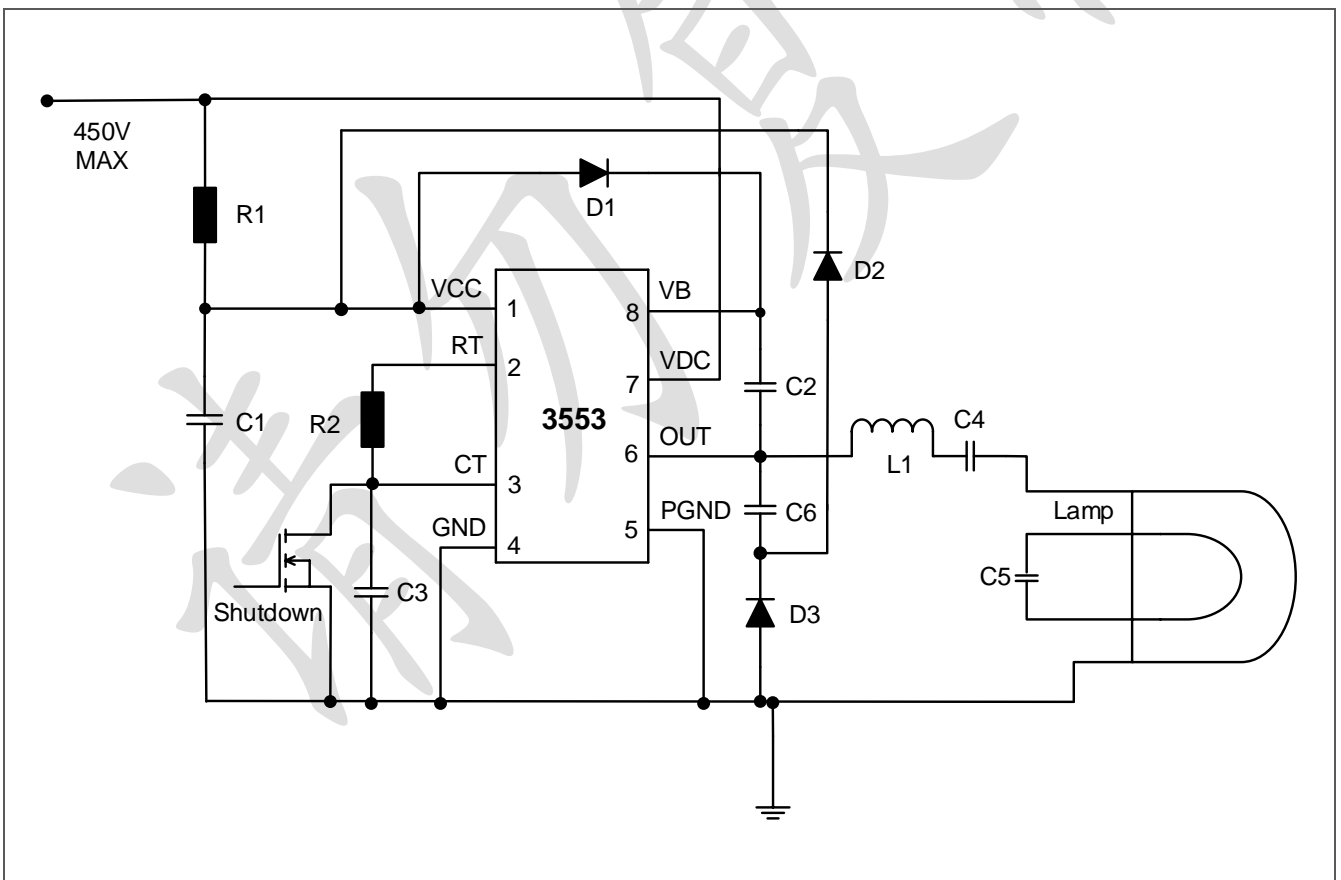


图 1: 3553 的典型应用



目录

特性.....	1
概述.....	1
典型应用.....	1
目录.....	2
管脚分布&引脚功能	3
极限工作范围.....	4
推荐工作条件.....	4
内部结构框图.....	5
推荐组件参数.....	5
电气特性.....	6
电气特性（续）	7
时序图.....	8
封装信息（3553DEPA）	9
标识信息.....	10
产品订购信息.....	10
历史版次.....	10
图 1：3553 的典型应用.....	1
图 2：3553 的管脚分布.....	3
图 3：3553 内部结构框图.....	5
图 4：3553 的推荐组件参数示意图.....	6
图 5：输入/输出时序图	8
图 6：开关时间和死区时间的波形定义.....	8
图 7：DIP-8 的封装示意图.....	9
图 8：3553DEPA 的产品标识信息	10
表 1：3553 的引线功能描述.....	3
表 2：极限工作范围参数.....	4
表 3：推荐工作条件参数.....	4
表 4：3553 的推荐组件参数.....	5
表 5：低压供电参数.....	6
表 6：浮动供电参数.....	6
表 7：栅极驱动器输出参数.....	6
表 8：MOSFET 参数.....	6
表 9：振荡器输入/输出参数	7
表 10：DIP-8 的封装参数.....	9
表 11：3553 的订购信息.....	10



引脚分布&引脚功能

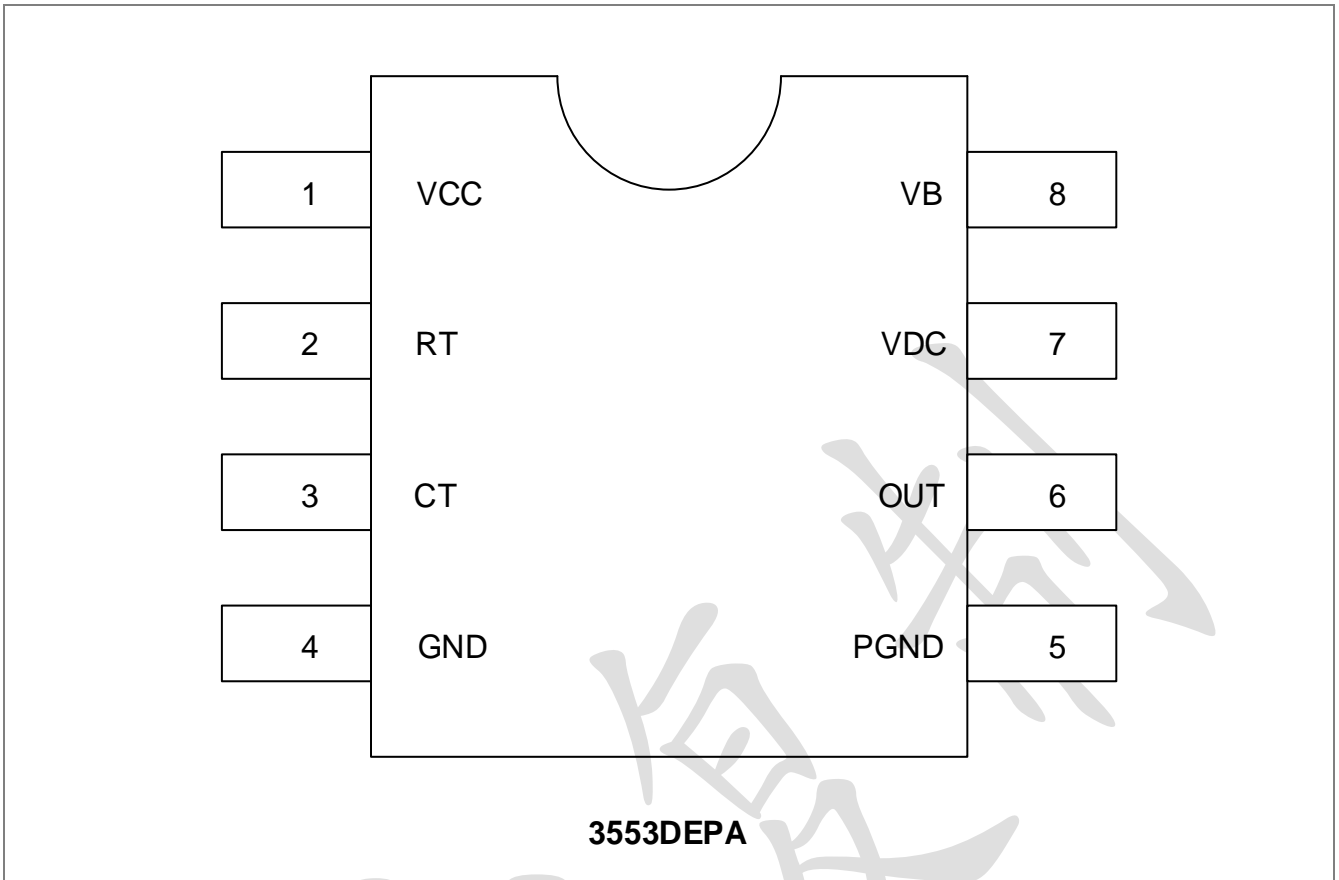


图 2：3553 的引脚分布

表 1：3553 的引线功能描述

引脚	符号	描述
1	VCC	芯片电源电压
2	RT	设定工作频率的电阻连接端
3	CT	设定工作频率的电容连接端以及关断模式控制端
4	GND	芯片信号地
5	PGND	MOSFET 地
6	OUT	MOSFET 输出，高电压输出端的地 VS
7	VDC	MOSFET 电源
8	VB	高电压输出端的电源



极限工作范围

极限工作范围是指各种工作、储藏等操作中的最大限定值，如果超出这个限定值就可能对芯片产生伤害。其中所有的电压值都是相对于 GND 端的绝对值电压，所有电流都是正向流进负载的电流。

表 2：极限工作范围参数

符号	描述	参数		单位
		最小值	最大值	
VB	高压侧浮动电源电压	-0.3	VOUT+25	V
VOUT	半桥输出电压	VB-25	450	
VDC	MOSFET 电源	VS-0.3	450	
VRT	RT 端的电压	-0.3	VCC+0.3	
VCT	CT 端的电压	-0.3	VCC+0.3	
ICC	电源端的供电电流	-	25	mA
IRT	RT 端的电流	-5	5	
dV_{out}/dt	允许的偏置电压波动率	-50	50	V/ns
PD	最大功耗 @ $T_A \leq +25^\circ\text{C}$	-	1.0	W
RthJA	芯片内部于外接环境之间的热阻抗	-	125	$^\circ\text{C}/\text{W}$
TJ	工作结温	-55	150	$^\circ\text{C}$
TS	仓储温度	-55	150	
TL	引脚温度（锡焊,10 秒）	-	300	

推荐工作条件

请将芯片置于我们推荐的工作条件下，以确保器件正常地工作。

表 3：推荐工作条件参数

符号	描述	参数		单位
		最小值	最大值	
VBS	高压侧浮动电源电压	VCC-0.7	VCLAMP	V
VS	高压侧浮动电源偏置电压	-0.3	450	
VCC	电源电压	10	VCLAMP	V
ICC	电源电流	TBD	5	mA
TJ	结温度	-25	125	$^\circ\text{C}$

注：为了保证芯片能正常工作，VS 电压最低不能低于-5V。在电源 VCC 和地 GND 之间设计了一个 16.1V 的齐纳二极管，电源电流 ICC 要足够大以保证芯片正常工作，同时又不能大于 5mA，避免损坏嵌位齐纳二极管。



内部结构框图

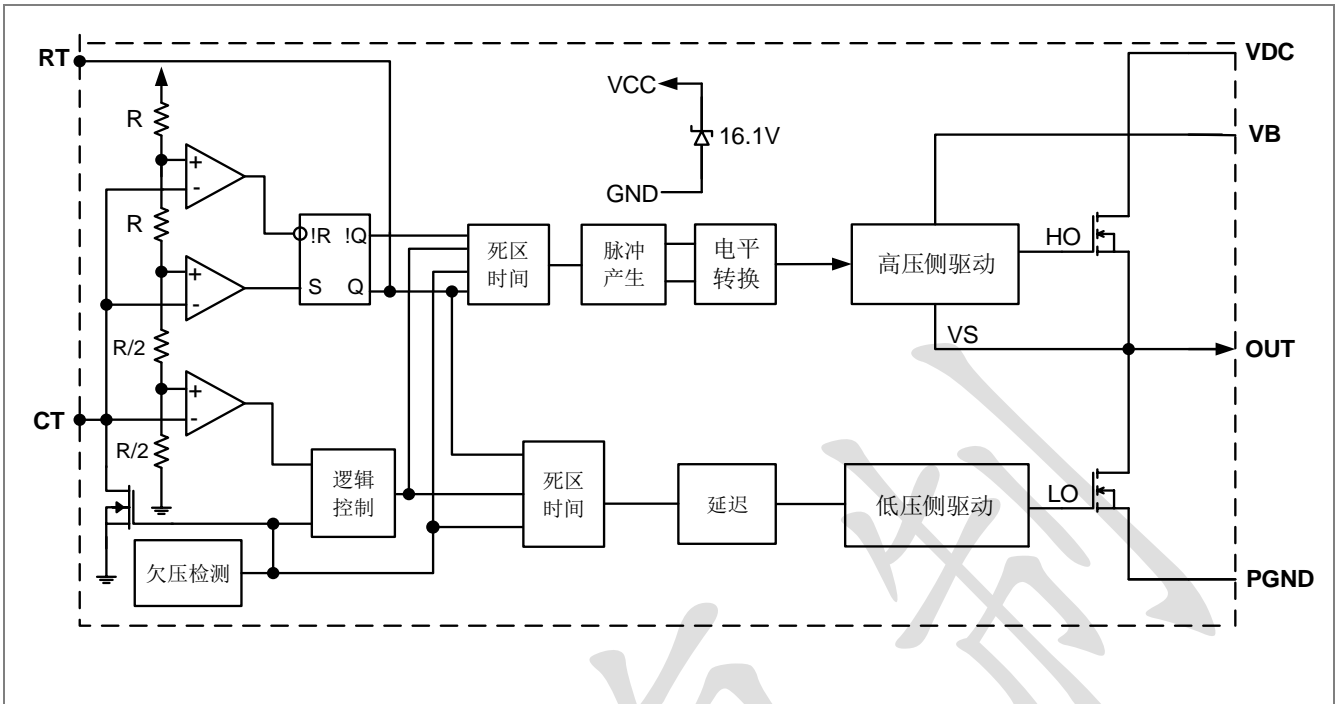


图 3: 3553 内部结构框图

推荐组件参数

表 4: 3553 的推荐组件参数

符号	描述	参数		单位
		最小值	最大值	
RT	振荡电阻参数	10	-	kΩ
CT	CT 管脚电容器参数	330	-	pF

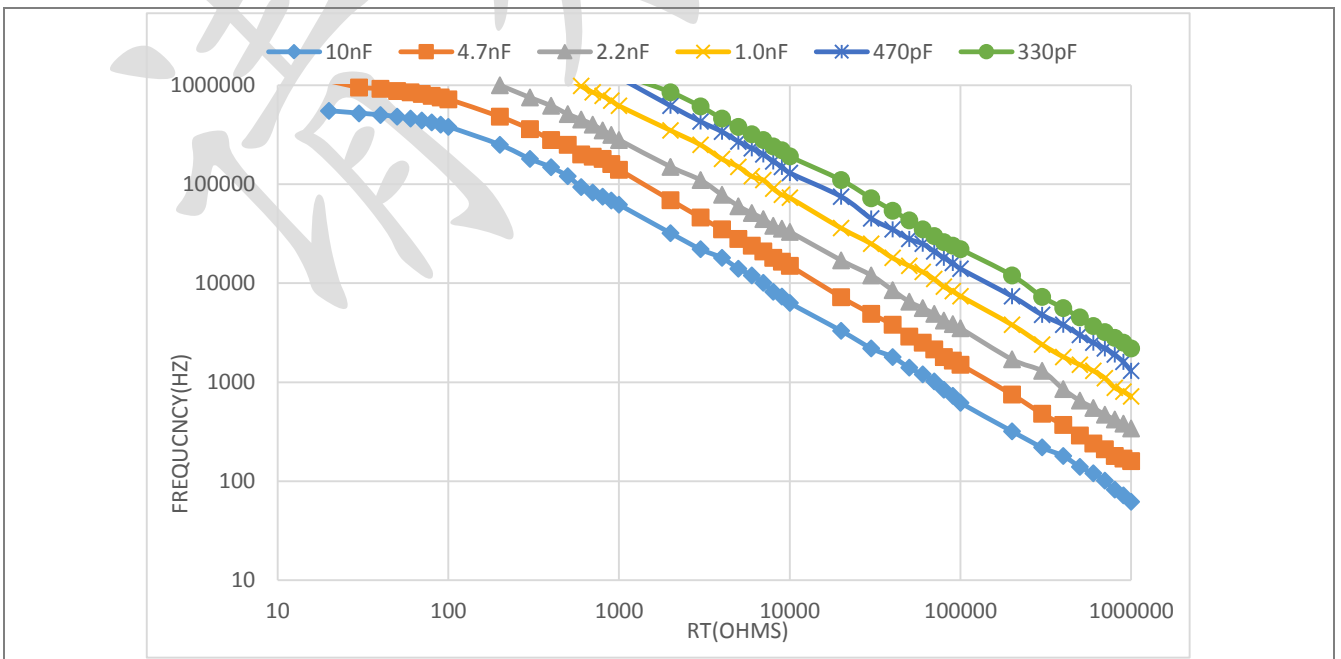




图 4：3553 的推荐组件参数示意图

电气特性

VBIAS (VCC, VBS)=12V \pm 0.25V, CL=1000pF, CT=1nF, 温度=25 $^{\circ}$ C。其中 VIN、VTH、IIN、VO 和 IO 等信号时相对于 GND 端的信号。

表 5：低压供电参数

符号	描述	参数			单位	测试条件
		最小值	典型值	最大值		
VCCUV+	电源欠压保护正向阈值电压	8.1	9.0	9.9	V	-
VCCUV-	电源欠压保护反向阈值电压	7.2	8.0	8.8		-
VCCUVH	电源欠压保护迟滞电压	0.5	1.0	1.5		-
IQCCUV	上电时超低功耗静态电流	-	75	150	μ A	VCC \leq VCCUV-
IQCC	静态工作电流	-	500	950		-
VCLAMP	电源电压钳位	14.4	16.1	16.8	V	ICC=5mA

表 6：浮动供电参数

符号	描述	参数			单位	测试条件
		最小值	典型值	最大值		
IQBSUV	上电时高压驱动级的超低功耗电流	-	0	10	μ A	VCC \leq VCCUV-
IQBS	静态时高压驱动级的电流	-	30	50		-
VBSMIN	保证功能正常的情况下，VBS 需要的最低电压	-	4.0	5.0	V	VCC = VCCUV+0.1V
ILK	高压驱动级的漏电流	-	-	50	μ A	VB=VS=600V

表 7：栅极驱动器输出参数

符号	描述	参数			单位	测试条件
		最小值	典型值	最大值		
tsd	Shutdown 信号的传输延时	-	280	-	ns	-
td	死区时间	0.75	1.20	1.65	μ s	-

表 8：MOSFET 参数

符号	描述	参数			单位	测试条件
		最小值	典型值	最大值		
ILKMOS	MOSFET 漏电流	-	-	10	μ A	VDS=300V
RON	3553 导通电阻（动态）	-	8	-	Ω	VGS=12V, ID=100mA
		-	10	-		VGS=12V, ID=500mA



ISAT	3553 饱和电流	-	1000	-	mA	VGS=12V, VDS=30V
------	-----------	---	------	---	----	------------------

电气特性 (续)

VBIAS (VCC, VBS)=12V ±0.25V, CL=1000pF, CT=1nF, 温度=25℃。其中 VIN、VTH、IIN、VO 和 IO 等信号时相对于 GND 端的信号。

表 9: 振荡器输入/输出参数

符号	描述	参数			单位	测试条件
		最小值	典型值	最大值		
fosc	振荡器频率	18	20	21	kHz	RT=36.9kΩ
		92	100	106		RT=7.15kΩ
d	RT 端信号的占空比	48	50	52	%	fo<100kHz
ICT	CT 端电流	-	0.001	1.0	μA	-
ICTUV	在欠压模式下 CT 端下拉电流	0.30	0.45	1.2	mA	VCC=7V
VCT+	CT 端正向阈值电压	-	8.0	-	V	-
VCT-	CT 端反向阈值电压	-	4.0	-		-
VCTSD	CT 端关断模式判定电压	1.8	2.1	2.4		-
VRT+	高电平 RT 输出电压, VCC-VRT	-	10	50	mV	IRT=100μA
		-	100	300		IRT=1mA
VRT-	低电平 RT 输出电压	-	10	50		IRT=100μA
		-	100	300		IRT=1mA
VRTUV	欠压模式下 RT 端输出电压	-	0	100		VCC≤VCCUV-
VRTSD	在关断模式下 RT 输出电压, VCC-VRT	-	10	50		IRT=100μA VCT=0V
		-	10	300		IRT=1mA VCT=0V



时序图

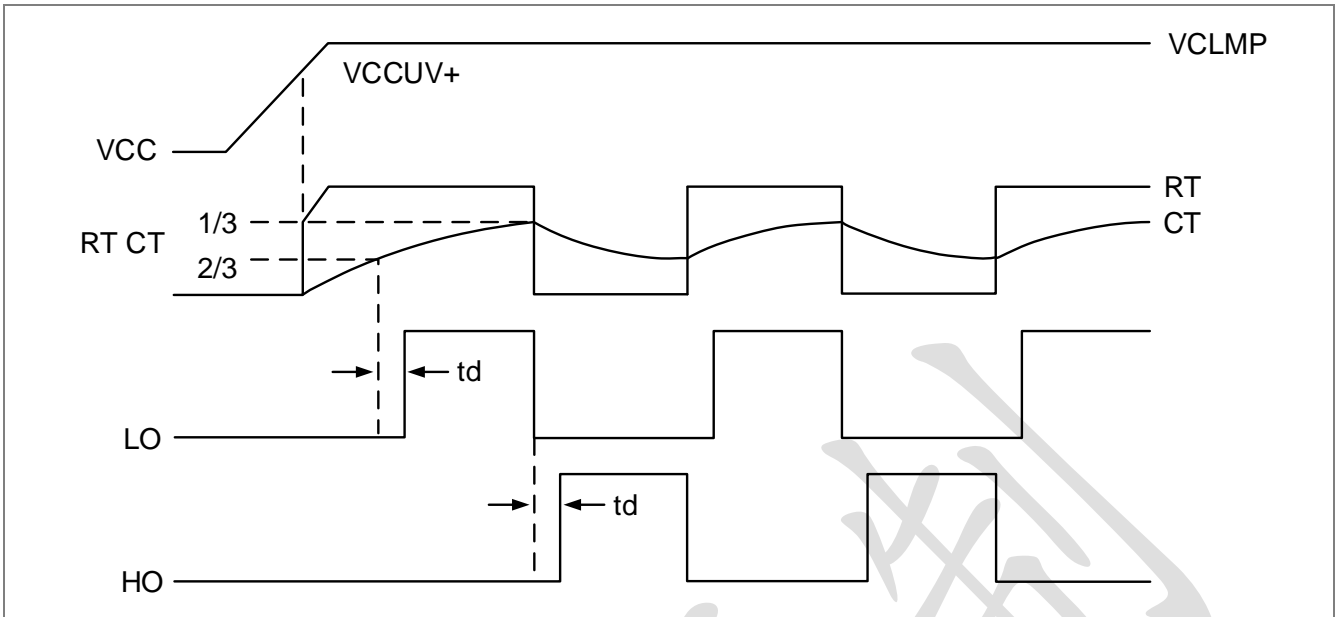


图 5：输入/输出时序图

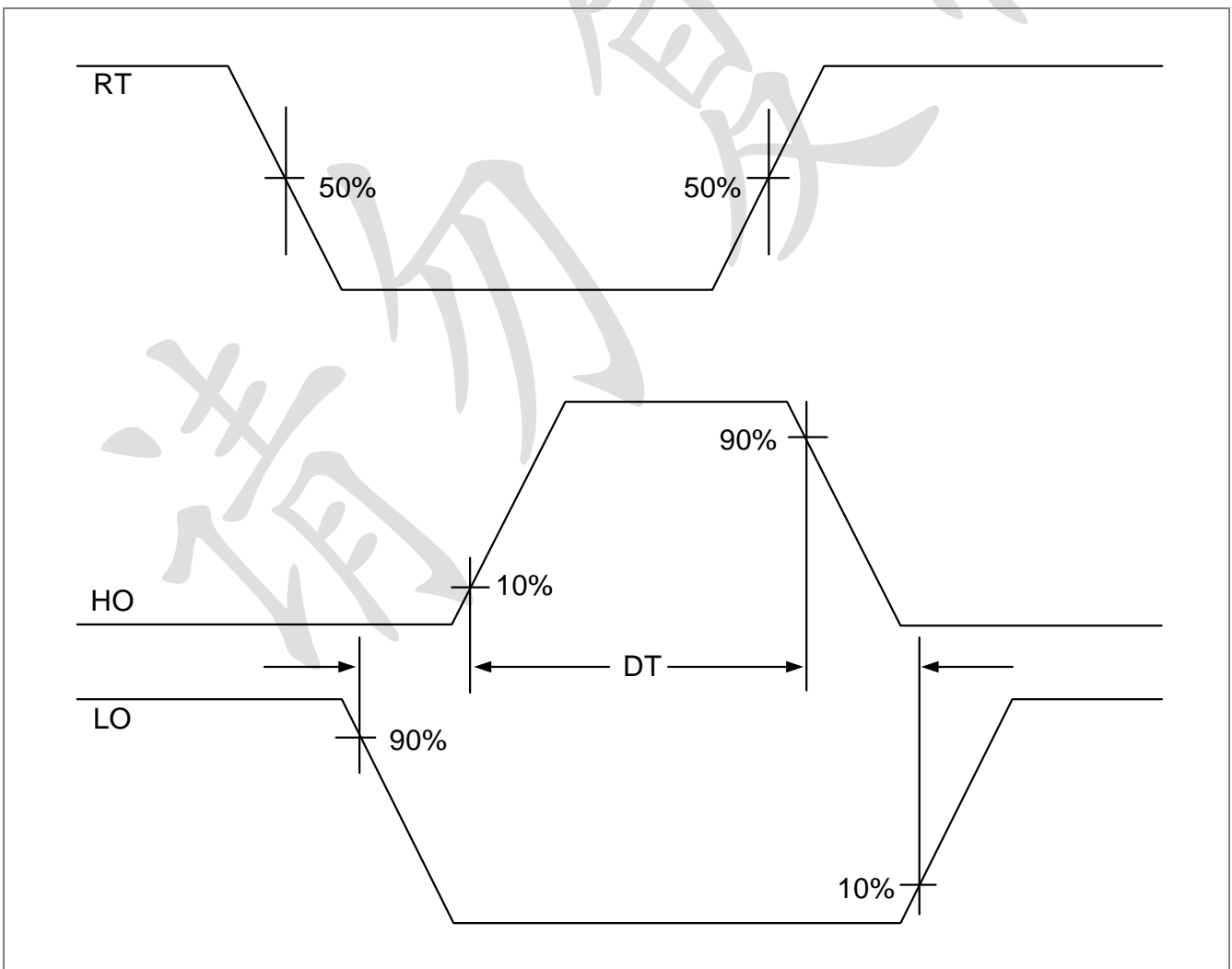


图 6：开关时间和死区时间的波形定义



封装信息 (3553DEPA)

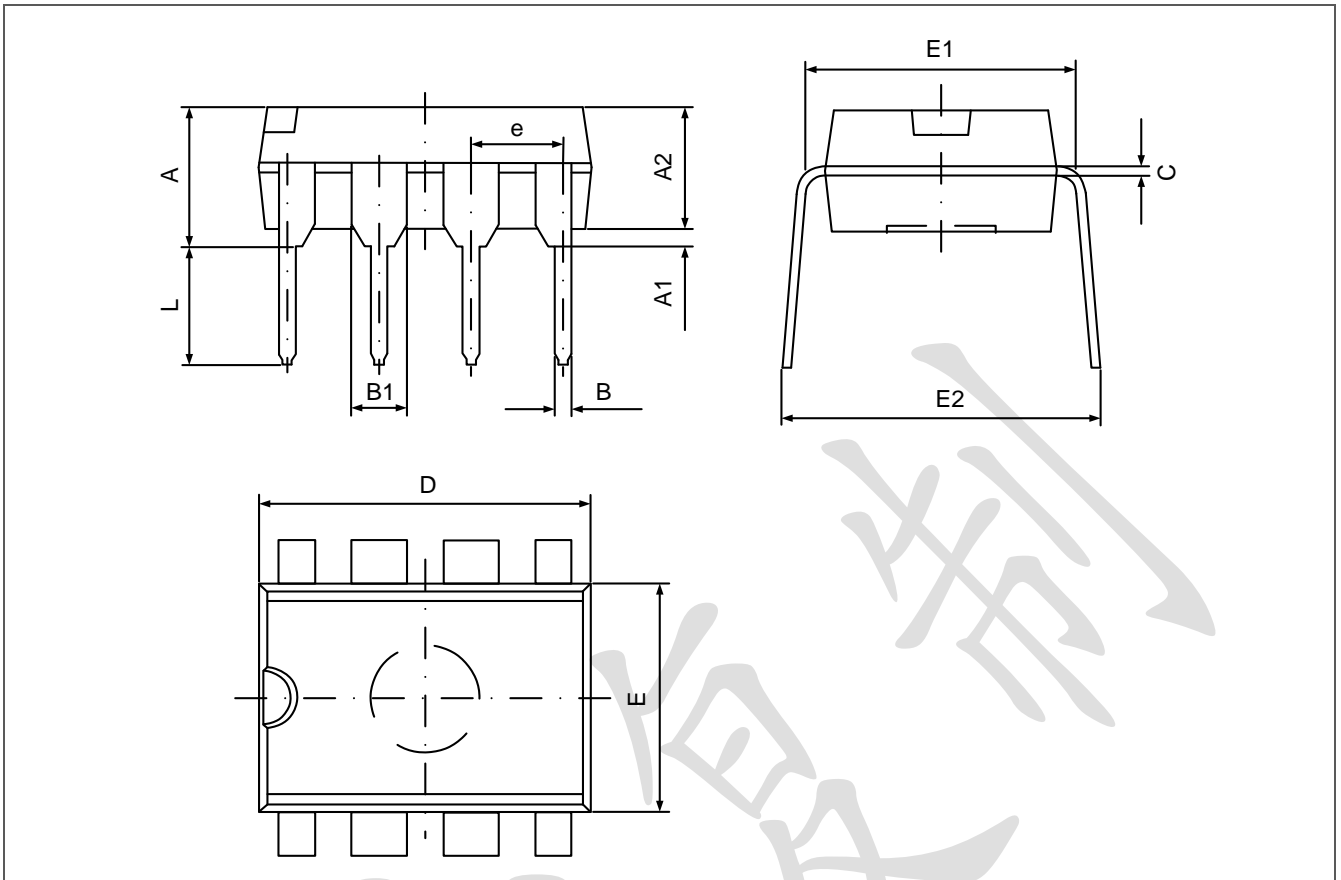


图 7: DIP-8 的封装示意图

表 10: DIP-8 的封装参数

符号	尺寸单位 (毫米)		尺寸单位 (英寸)	
	最小值	最大值	最小值	最大值
A	3.710	4.310	0.146	0.170
A1	0.510	-	0.020	-
A2	3.200	3.600	0.126	0.142
B	0.380	0.570	0.015	0.022
B1	1.524(BSC)		0.060(BSC)	
C	0.204	0.360	0.008	0.014
D	9.000	9.400	0.354	0.370
E	6.200	6.600	0.244	0.260
E1	7.320	7.920	0.288	0.312
e	2.540(BSC)		0.100(BSC)	
L	3.000	3.600	0.118	0.142
E2	8.400	9.000	0.331	0.354



标识信息

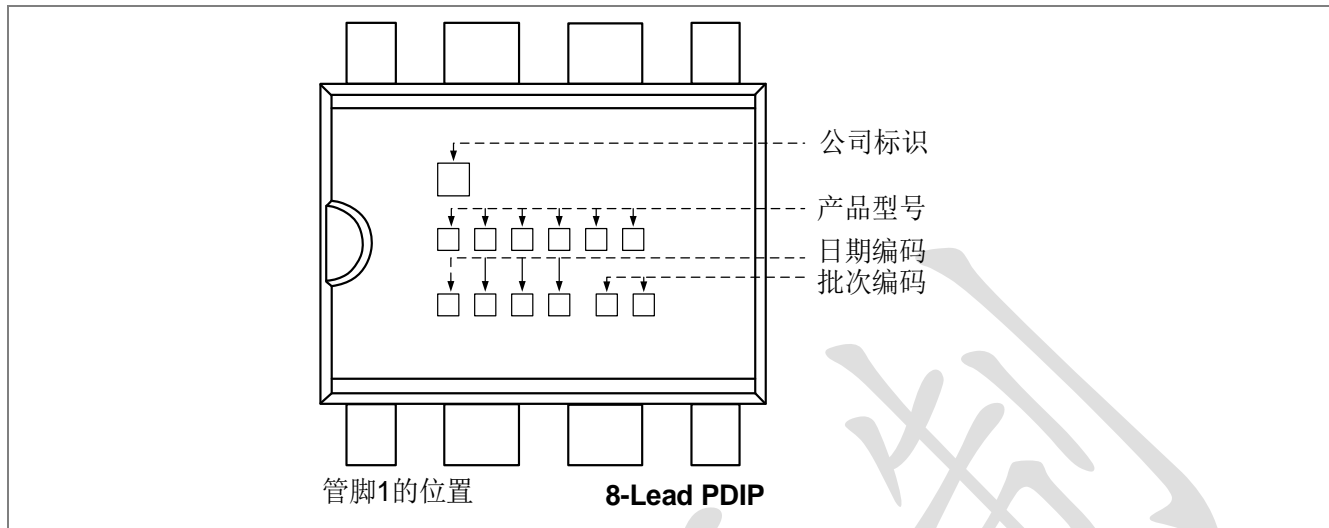


图 8: 3553DEPA 的产品标识信息

产品订购信息

表 11: 3553 的订购信息

产品型号	封装类型
3553DEPA	DIP8

历史版次

2018-12-17 版次 1.0: 初版