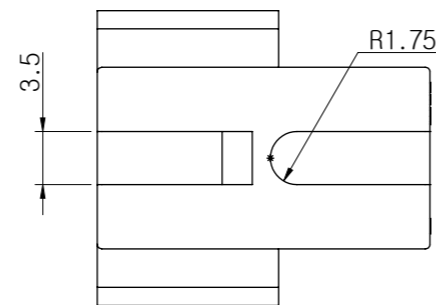
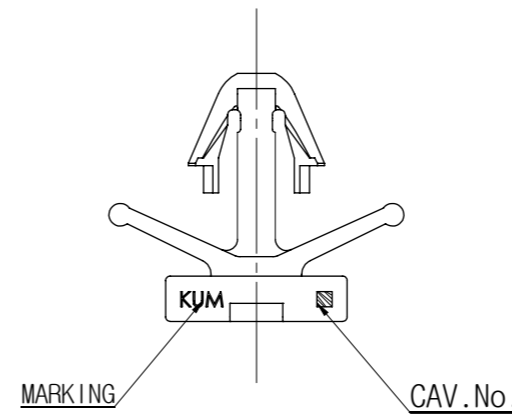
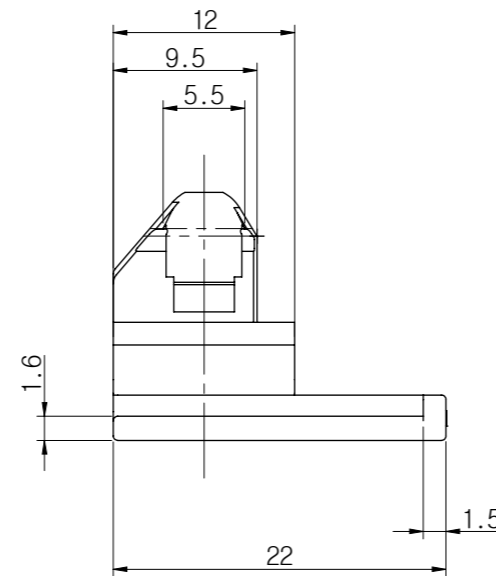
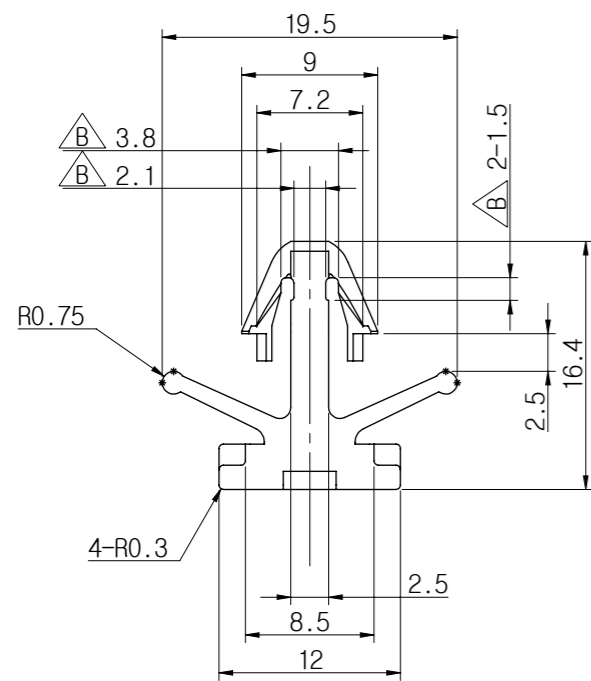
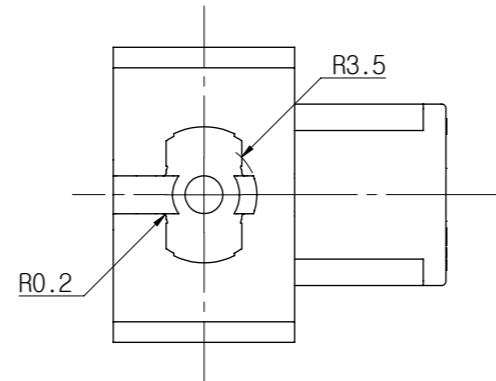
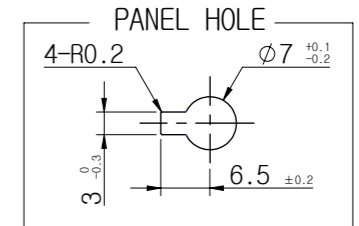


- 주 기 -

1. 사용상 유해한 흠, BURR등이 없을 것.
2. MARKING 및 CAV. No.는 당사 규정에 준할 것.  
(KUM SYMBOL & MARKING 도면 기준)
3. 기타 사양 및 TEST는 "ES91500-00"에 준할 것.
4. 적용 PANEL 사양(t) : 2.7t ~ 3.6t
5. 지정된 PANEL HOLE에만 사용할 것.



CJW	16.03.07	E016-0107	B	형상 변경(3개소)	LJW
KKL	04.09.15	BH04042	A	색상 추가(1개소)	LJW
KHJ	97.05.09	-	-	신 규	LJW
승인	DATE	NOTE No.	SYM	ALTERATION	담당

A	CLIP MWP-C(B)		PP021-18620		BLACK	PA66
	CLIP MWP-C(DGN)		PP021-18630		DARK GREEN	PA66
THIRD ANGLE PROJECTION	PART NAME		PART No.		COLOR	MATERIAL
	A	2/1	LJW	LJW	KNJ	CJW
	TOLERANCE	SCALE	DESIGN	DRAWN	CHECKED	APPROVED

DRAWING NAME	CLIP MWP-C(DGN)
DRAWING No.	PP021-18630-C01B

**KUM** 케이유엠

GENERAL TOLERANCE

	10MAX	50MAX	100MAX	150MAX	200MAX	200VR	ANGLE
A	±0.2	±0.3	±0.5	±0.8	±1.0	±1.4	±30'