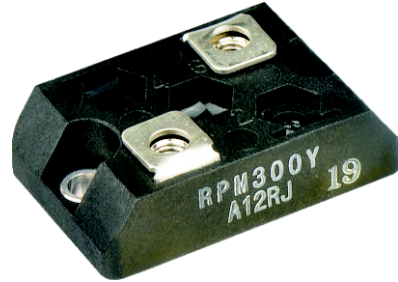


SOT-227 封装，厚膜技术，氧化铝基板 功率可达300W，热阻0.23°C/W，最大工作电流100A

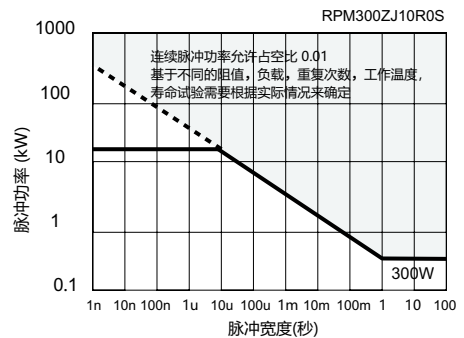
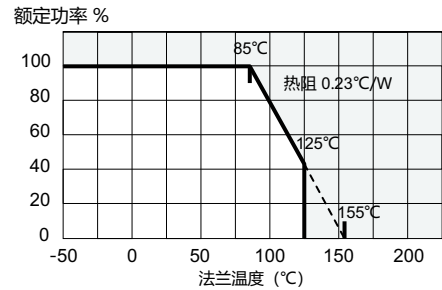
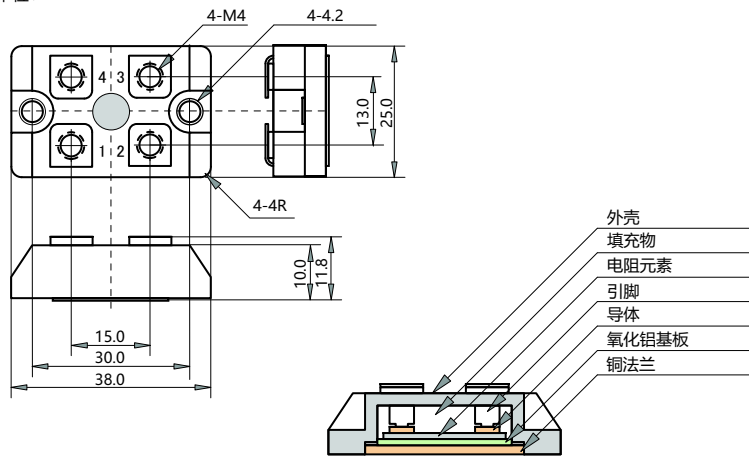
使用厚膜电阻技术的 SOT-227封装功率电阻

RPM300系列产品使用金属化厚膜电阻技术，在散热良好的情况下额定功率高达300W，阻值范围是0.1-1MΩ，温飘为±100ppm，精度为±1%，±5%。提供多种引脚方式，满足客户不同需求。该系列同时具有极好的抗脉冲能力和低电感特性。广泛应用于铁路，新能源，电力和医疗等领域。

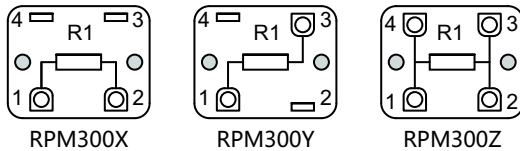


规格和参数												
系列	功率	阻值范围	阻值标准	温飘	可选精度	电阻技术	热阻	绝缘电压	最大工作电流	工作温度	频率特性	
											并联电容	串联电感
RPM300	300W	0.1-1M	E12	±100ppm	±1%,±5%	厚膜	0.23°C/W	2000VAC	100A	-55~+155°C	15pF	15nH

尺寸单位: mm



引脚方式



选型表

选型示例: RPM300YJ10R0S (RPM300CY, 引脚方式为Y, 10R, ±5%)

