



深圳市英锐芯电子科技有限公司

双灯指示 600mA 线性锂离子电池充电器 AD4057

---

# AD4057 简介

数据手册版本 V1.0

修订时间 2015 年 4 月

电话: 0755-82568882      82568883

邮箱: [idchip@indreamchip.com](mailto:idchip@indreamchip.com)

传真: 0755-82568886

网址: <http://www.idchip.cn>

公司地址: 深圳市南山区西丽镇百旺信高科技工业区 A 区一栋

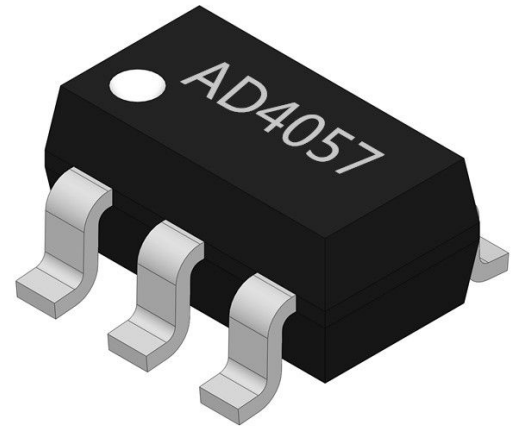
### 芯片功能说明:

- AD4057 是一款完整的单节锂离子电池采用恒定电流/恒定电压线性充电器。它采用极小的 SOT-23-6 封装，只需外接极少的外部元件，使得 AD4057 成为便携式应用的理想选择。AD4057 可以适合 USB 电源和适配器电源工作。
- 采用了内部 PMOSFET 架构，加上防倒充电路，所以不需要外部隔离二极管。热反馈可对充电电流进行自动调节，以便在大功率操作或高环境温度条件下对芯片温度加以限制。充电电压固定与 4.2V，而充电电流可通过一个电阻器进行外部设置。当充电电流在达到最终浮充电压之后降至设定值 1/10 时，AD4057 将自动终止充电循环。
- 当输入电压（交流适配器或 USB 电源）被拿掉时，AD4057 自动进入一个低电流状态，将电池漏电流降至 2uA 以下。AD4057 在有电源时也可至于停机模式，已而将供电电流降至 25uA。AD4057 的其他特点包括电池温度检测、欠压闭锁、自动再充电和两个用于指示充电结束的 LED 状态引脚。

### 芯片功能主要特性:

- 高达 600mA 的可编程充电电流
- 无需 MOSFET、检测电阻器或隔离二极管
- 用于单节锂离子电池、采用 SOP 封装的完成线性充电器
- 恒定电流/恒定电压操作，并具有可在无过热危险的情况下实现充电速率最大化的热调节功能
- 精度达到±1%的 4.2V 预设充电电压
- 用于电池电量检测的充电电流监控器输出
- 自动再充电
- C/10 充电终止，灯全灭
- 2.9V 涓流充电器件版本
- 软启动限制了浪涌电流
- 电池温度检测功能
- 待机模式下的供电电流为 25uA
- 采用双灯指示，集成了外部 LED 三级管

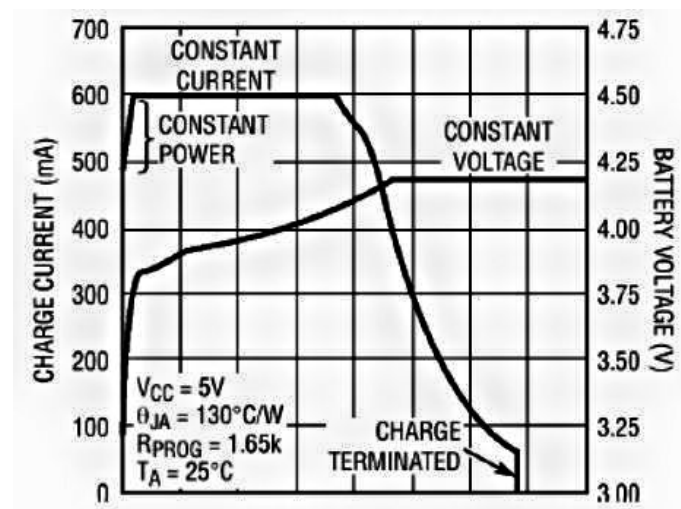
### 实物图:



### 芯片基本应用:

- 移动电话 PDA
- MP3、MP4 播放器
- 数码相机
- 电子词典
- GPS
- 便携式设备、各种充电器

### 完整的充电循环(480mAh 电池):



电话: 0755-82568882 82568883

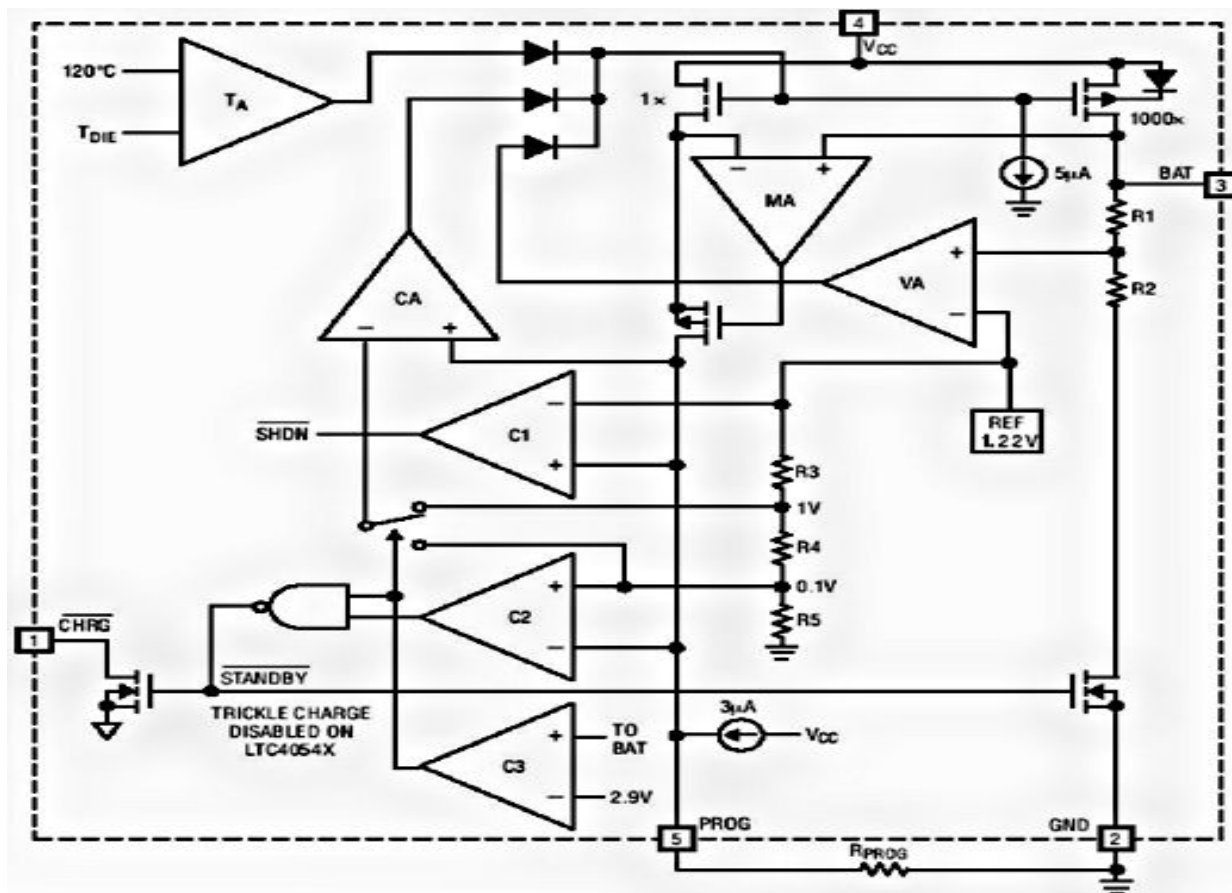
传真: 0755-82568886

公司地址: 深圳市南山区西丽镇百旺信高科技工业区 A 区一栋

邮箱: [idchip@indreamchip.com](mailto:idchip@indreamchip.com)

网址: <http://www.idchip.cn>

结构框图



绝对最大额定值

- 输入电源电压 ( $V_{CC}$ ): 4.2~5.5V
- PROG:  $-0.3 \sim V_{CC} + 0.3V$
- BAT:  $-0.3 \sim 5V$
- $\overline{CHRG}$ :  $-0.3 \sim 5V$
- BAT 短路持续时间: 连续
- BAT 引脚电流: 600mA
- PROG 引脚电流: 600uA
- 最大结温: 145°C
- 工作环境温度范围:  $-40^\circ C \sim 85^\circ C$
- 贮存温度范围:  $-65^\circ C \sim 125^\circ C$
- 引脚温度 (焊接时间 10 秒): 260°C

芯片订购信息

芯片型号	封装类型	包装类型	最小包装数量	备注
AD4057	SOP23-6	编带	3000 片	PCS

电话: 0755-82568882      82568883

邮箱: [idchip@indreamchip.com](mailto:idchip@indreamchip.com)

传真: 0755-82568886

网址: <http://www.idchip.cn>

公司地址: 深圳市南山区西丽镇百旺信高科技工业区 A 区一栋



电特性

凡表注●表示该指标适合整个工作温度范围，否则仅指  $T_A=25^{\circ}\text{C}$ 、 $V_{CC}=5\text{V}$ ，除非特别注明。

符号	参数	条件		最小值	典型值	最大值	单位
$V_{CC}$	输入电源电压		●	4.5	5.0	6.0	V
$I_{CC}$	输入电源电流	充电模式, $R_{PROG}=1.2\text{K}$	●		150	500	$\mu\text{A}$
		待机模式 (充电终止)	●		45	150	$\mu\text{A}$
		停机模式 ( $R_{PROG}$ 未连接, $V_{CC}<V_{BAT}$ , 或 $V_{CC}<V_{UV}$ )	●		45	150	$\mu\text{A}$
$V_{FLOAL}$	稳定输出 (浮充) 电压	$0^{\circ}\text{C}\leq T_A\leq 85^{\circ}\text{C}$		4.158	4.2	4.242	V
$I_{BAT}$	BAT 引脚电流 (电流模式测试条件是 $V_{BAT}=4.0\text{V}$ )	$R_{PROG}=2.4\text{K}$ , 电流模式	●	100	110	120	m A
		$R_{PROG}=1.2\text{K}$ , 电流模式	●	475	510	555	m A
		待机模式, $V_{BAT}=4.2\text{V}$	●	0	-2.5	-6	$\mu\text{A}$
		睡眠模式, ( $R_{PROG}$ 未连接) $V_{CC}=0\text{V}$			$\pm 1$	$\pm 2$	$\mu\text{A}$
$I_{TRIKL}$	涓流充电电流	$V_{BAT}<V_{TRIKL}$ , $R_{PROG}=1.2\text{K}$	●	20	50	70	m A
$V_{TRIKL}$	涓流充电门限电压	$R_{PROG}=1.2\text{K}$ , $V_{BAT}$ 上升		2.8	2.9	3.0	V
$V_{TRHYS}$	涓流充电迟滞电压	$R_{PROG}=1.2\text{K}$		60	80	100	m V
$V_{UV}$	$V_{CC}$ 欠压闭锁门限	从 $V_{CC}$ 低至高	●	3.5	3.7	3.9	V
$V_{UVHYS}$	$V_{CC}$ 欠压闭锁迟滞		●	150	200	300	m V
$V_{ASD}$	$V_{CC}-V_{BAT}$ 闭锁门限电压	$V_{CC}$ , 从低到高		60	100	140	m V
		$V_{CC}$ , 从高到低		5	30	50	m V
$I_{TERM}$	C/10 终止电流门限		●	60	70	80	m A
			●	120	130	140	m A
$V_{PROG}$	PROG 引脚电压	$R_{PROG}=1.2\text{K}$ , 电流模式	●	0.9	1.0	1.1	V
$\overline{V_{CHRG}}$	$\overline{\text{CHRG}}$ 引脚输出低电压	$\overline{I_{CHRG}}=5\text{mA}$		0.1	0.35	0.6	V
$\overline{I_{CHRG}}$	引脚弱下拉电流	$\overline{V_{CHRG}}=5\text{V}$		7	12	20	$\mu\text{A}$
$\Delta V_{RECHRG}$	再充电电池门限电压	$V_{FLOAL}-V_{RECHRG}$		100	150	200	m A
$T_{LIM}$	限定温度模式中的结温				145		$^{\circ}\text{C}$
$R_{ON}$	功率 FET“导通”电阻 (在 $V_{CC}$ 与 BAT 之间)				500		m $\Omega$
$t_{ss}$	软件启动时间	$I_{BAT}=0$ , $I_{BAT}=1200\text{V}/R_{PROG}$			20		$\mu\text{s}$
$t_{RECHARGE}$	再充电比较器滤波时间	$V_{BAT}$ 高至低		0.8	1.8	4	m s
$t_{TERM}$	终止比较器滤波时间	$I_{BAT}$ 降至 $I_{CHG}/10$ 以下		0.8	1.8	4	m s
$I_{PROG}$	PROG 引脚上拉电流				2.0		$\mu\text{A}$

电话: 0755-82568882      82568883

邮箱: [idchip@indreamchip.com](mailto:idchip@indreamchip.com)

传真: 0755-82568886

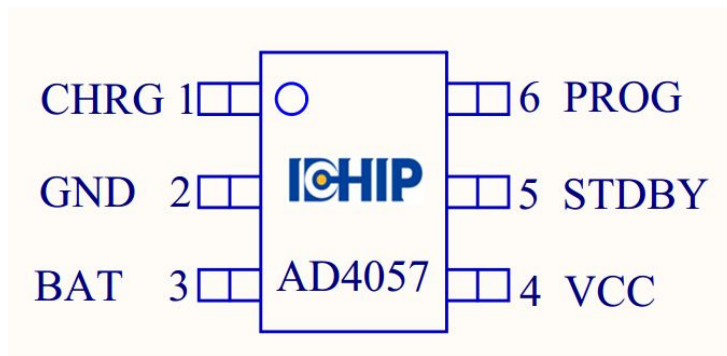
网址: <http://www.idchip.cn>

公司地址: 深圳市南山区西丽镇百旺信高科技工业区 A 区一栋

功能引脚

引脚	符号	说明
1	$\overline{\text{CHRG}}$	漏极开路充电状态输出。当充电器向电池充电时， $\overline{\text{CHRG}}$ 管脚被内部开关拉倒低电平，表示充电正在进行，否则 $\overline{\text{CHRG}}$ 管脚处于高阻态。
2	GND	电源地。
3	BAT	充电电流输出。该引脚向电池提供充电电流并将最终浮充电压调节至4.2V。该引脚的一个精准内部电阻分压器设定浮充电压，在停机模式中，该内部电阻分压器断开。
4	V <sub>CC</sub>	输入电源。该引脚向充电器供电。V <sub>CC</sub> 的变化范围在4.25V-6.5V之间，并应通过至少一个1uF电容器进行旁路。当V <sub>CC</sub> 降至BAT引脚电压的30mV以AD4057进入停机模式，从而I <sub>BAT</sub> 降至2uA以下。
5	$\overline{\text{STDBY}}$	电池充电完成指示端。当电池充电完成时 $\overline{\text{STDBY}}$ 被内部开关拉到低电平，表示充电完成。除此之外 $\overline{\text{STDBY}}$ 管脚将处于高阻态。
6	PROG	充电电流设定、充电电流监控和停机引脚。在该引脚与地之间连接一个精度为1%的电阻器R <sub>PROG</sub> 可以设定充电电流。当在恒定电流模式下进行充电时，该引脚的电压被维持在1V。在所有的模式中都可以利用该引脚上的电压来测算充电电流，公式为I <sub>BAT</sub> =(V <sub>PROG</sub> /R <sub>PROG</sub> )*1000。PROG引脚还可以用来关断充电器。将设定电阻器与地短接，内部一个2.5uA电流将PROG引脚拉至高电平。当该引脚的电压达到1.22V的停机门限电压时，充电器进入停机模式，充电停止且输入电源电流降至45uA。重新将R <sub>PROG</sub> 与地相连将使充电器恢复正常操作状态。

封装引脚图



电话：0755-82568882      82568883

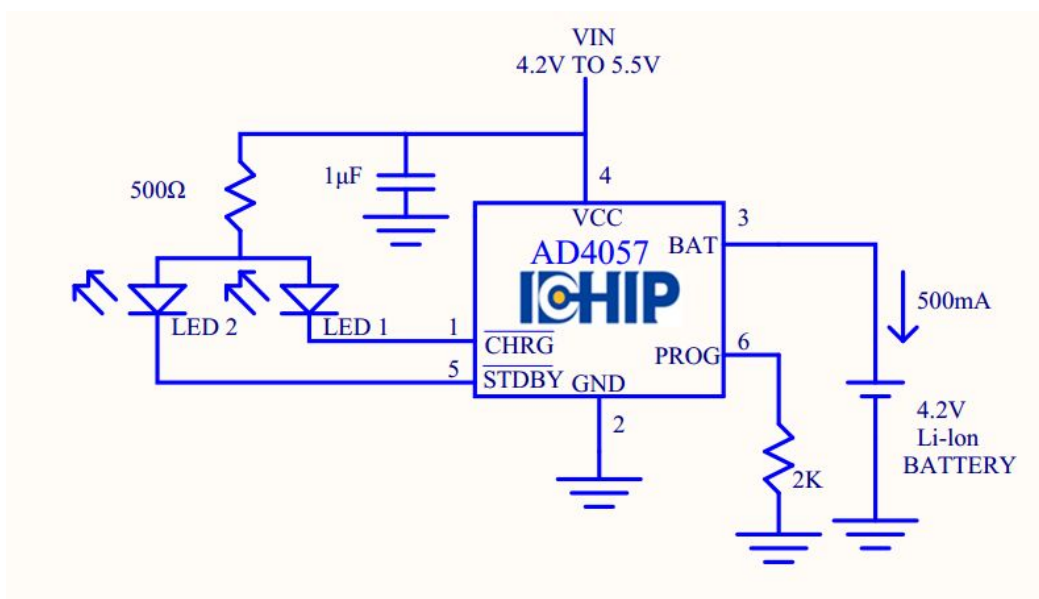
邮箱：[idchip@indreamchip.com](mailto:idchip@indreamchip.com)

传真：0755-82568886

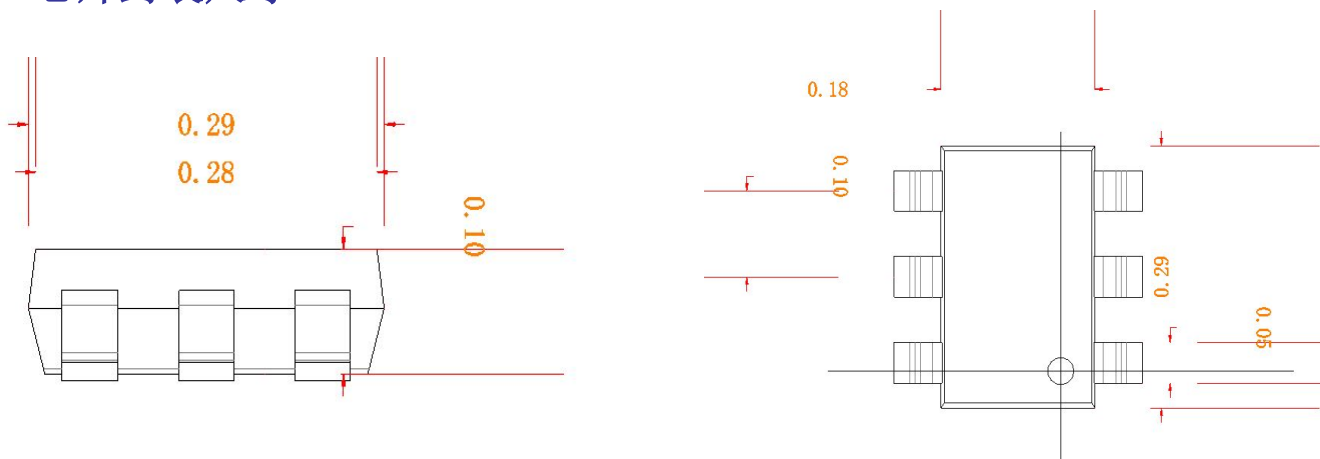
网址：<http://www.idchip.cn>

公司地址：深圳市南山区西丽镇百旺信高科技工业区 A 区一栋

典型应用图



芯片封装尺寸



如没有特别提示，所有尺寸标注均为：英尺（毫米）

本手册内容改动及版本更新将不再另行通知，深圳市英锐芯电子科技有限公司保留所有权利

电话：0755-82568882      82568883

邮箱：[idchip@indreamchip.com](mailto:idchip@indreamchip.com)

传真：0755-82568886

网址：<http://www.idchip.cn>

公司地址：深圳市南山区西丽镇百旺信高科技工业区 A 区一栋