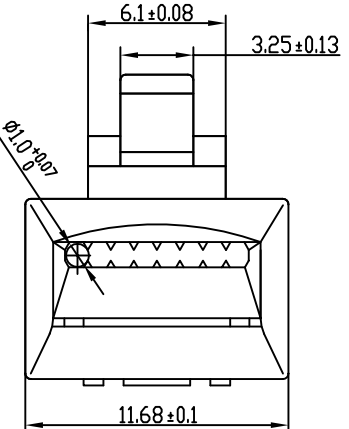
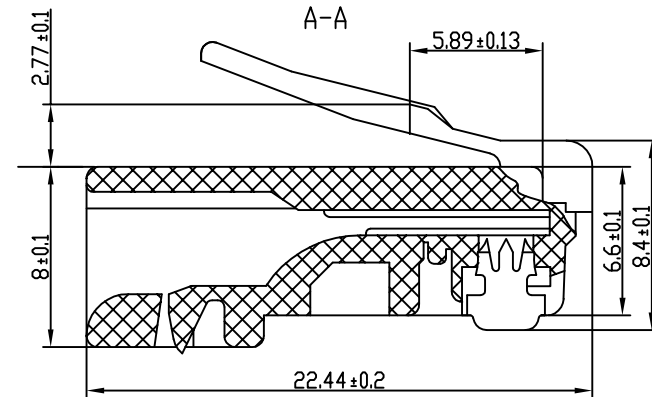
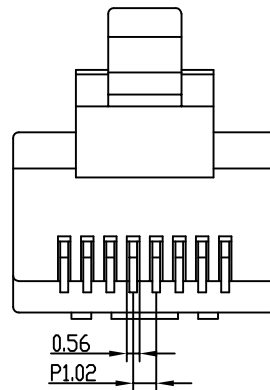
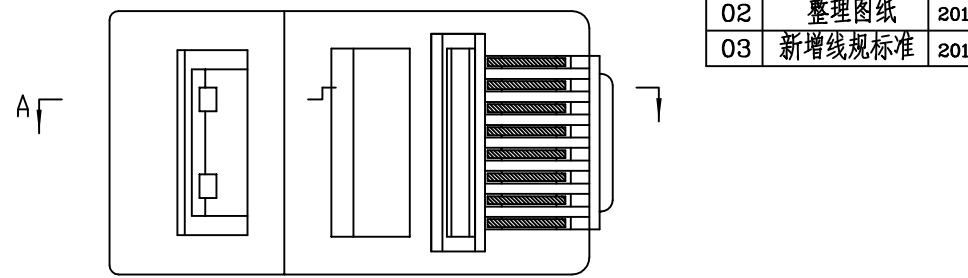


PART NO.LIST			
NO	PART NO.OLD	PLATING	材料
1	10110188G055	Au 50u'	PC 透明阻燃环保
2	10110188G025	Au 50u'	PC 透明普通环保
3	10110188A071	Au G/F	PC 普通透明蓝 39042(环保料)
4	10110188F023	Au 30u'	PC 透明普通环保
5	10110188D036	Au 15u'	PC 透明阻燃环保
6	10110188C016	Au 6u'	PC 透明阻燃环保
7	10110188D026	Au 15u'	PC 透明普通环保
8	10110188A166	Au G/F	PC 阻燃透明环保
9	10110188A091	Au G/F	PC 透明普通环保
10	10110188B079	Au 3u'	PC 透明阻燃环保
11	10110188B024	Au 3u'	PC 透明普通环保

REV. 版本	ECN NO. 变更说明	DATE 日期
02	整理图纸	2015.04.30
03	新增线规标准	2018.04.14

SALT SPRAY	
G/F	NA
3u" 6u"	24H
15u" 30u"	48H
50u"	



- 备注:
- 电气特性
 - 额定电压: 150 VAC RMS
 - 额定电流: 1.5 AMP
 - 接触电阻: 最大20毫欧
 - 绝缘电阻: 最小1000兆欧@500V DC
 - 耐压
 - 端子与其余端子: 1000V DC/AC PEAK @0.5mA 50
 - OR 60Hz 1Minute
 - 机械性能
 - 配合强度: 50N FOR 60S±5S
 - 使用寿命: 750次
 - 插拔力: 30N MAX.
 - 环境性能
 - 工作环境温度: -25℃~+55℃
 - 储运环境温度: -10℃~+40℃ 相对湿度<80%
 - 储存时间: 12个月
 - 盐雾测试: 见表格
 - 机构特性
 - 本款水晶头适用于 24~26 AWG 单股线, 单股线绝缘直径 0.89~0.99MM, 外层护套最大直径5.4MM

2	QWY-1209-17	M型三叉金片	铜合金 T=0.35
1	QWY-1217-45	8P8C 插头	SEE TABLE
NO.	DWG NO.	NAME	DESCRIPTION

RoHS Compliant | u"=μinch

CZT® 温州意华接插件股份有限公司
WENZHOU YIHUA CONNECTOR CO., LTD

TOLERANCES
公差

0~15±0.15
15~30±0.2
>30±0.25
ANGLES:±1°

Material: 材质 SEE TABLE

Finish: 电镀 SEE TABLE

SHEET 第 1 页 OF 共 1 页

Designed: 设计 潘晓瑶

Checked: 审核

Approved: 核准

NAME: 名称 8P8C-R M型三叉金片

DWG NO: 图号 QWY-1013-1

PART NO: 料号 SEE TABLE

REV. 版本 03



A4
SIZE

SCALE 比例 1:1

UNIT 单位 mm

CUSTOMER: 客户
MODEL NO: 料号