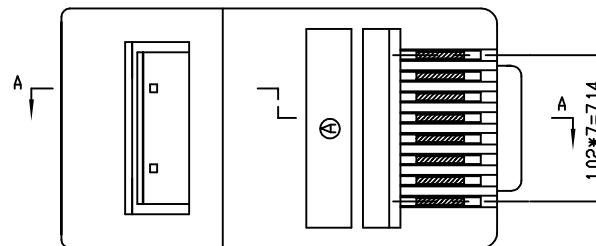


受控编号: QR03-09

NO	料号	镀金	材料
01	10120188A020	Au G/F	PC 普通透明环保
02	10120188D009	Au 15u"	PC 普通透明环保
03	10120188G041	Au 50u"	PC 普通透明环保
04	10120188A040	Au G/F	PC 普通透明环保032C
05	10120188B033	Au 3u"	PC 普通透明环保
06	10120188F037	Au 30u"	PC 普通透明环保
07	10120188G123	Au 50u"	PC 阻燃透明环保

REV. 版本	ECN NO. 变更说明	DATE 日期

A



A

B

备注:

1. 电气特性
  - 1.1 额定电压: 150 VAC RMS
  - 1.2 额定电流: 1.5 AMP
  - 1.3 接触电阻: 最大20毫欧
  - 1.4 绝缘电阻: 最小1000兆欧@500V DC
  - 1.5 耐压

SALT SPRAY	
G/F	NA
3u" 6u"	24H
15u" 30u"	48H
50u"	

端子与其余端子: 1000V DC/AC PEAK @0.5mA 50

OR 60Hz 1Minute

2. 机械性能

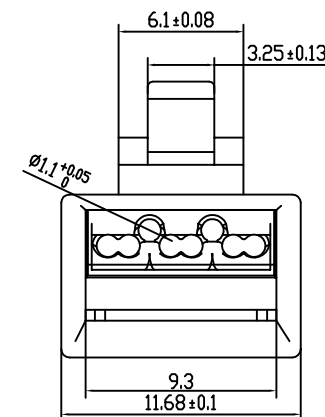
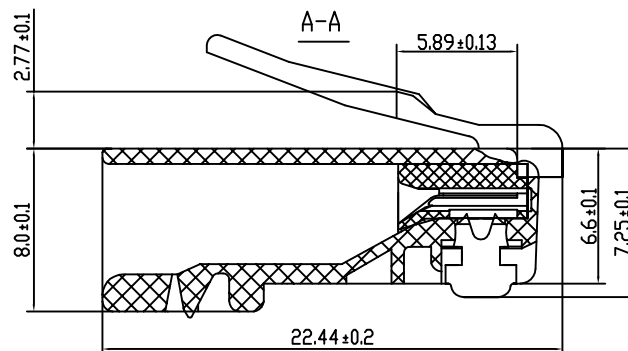
- 2.1 配合强度: 50N FOR 60S±5S
- 2.2 使用寿命: 750次
- 2.3 插拔力: 30N MAX.

3. 环境性能

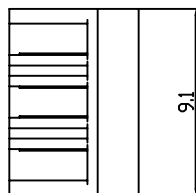
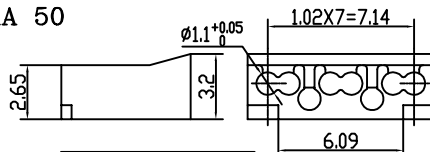
- 3.1 工作环境温度: -25℃~+55℃
- 3.2 储运环境温度: -10℃~+40℃ 相对湿度<80%
- 3.3 储存时间: 12个月
- 3.4 盐雾测试: 见表格

4. 机构特性

- 4.1 本款水晶头适用于 23~24 AWG 多股线, 多股线绝缘直径 0.99~1.09MM, 外层护套最大直径5.8MM



C



4	QWY-1029-11	超五类长金片	铜合金 T=0.35
3	H08061101	CAT6 8P8C上六下二插芯(无脚)	PC 透明普通环保
2	QWY-1029-1	普通金片	铜合金 T=0.35
1	QWY-1227-1	CAT6 8P8C上六下二插头	PC 透明普通环保

NO.	DWG NO.	NAME	DESCRIPTION
-----	---------	------	-------------

D

RoHS Compliant

**CZT**® 温州竟华接插件股份有限公司  
WENZHOU YIHUA CONNECTOR., LTD

TOLERANCES  
公差  
0~15±0.15  
15~30±0.2  
>30±0.25  
ANGLES ±1°

Material: 材质 SEE TABLE

Finish: 电镀 SEE TABLE

SHEET 1 OF 1  
第1页 共1页

Designed: 设计 潘晓瑶

Checked: 审核

Approved: 核准

NAME: 名称 CAT6 8P8C 带上六下二插芯 无脚

DWG NO: 图号 ECT120208

PART NO: 料号 SEE TABLE

REV. 版本 01

D



A4  
SIZE

SCALE 比例 1:1  
UNIT 单位 mm  
CUSTOMER: 客户  
MODEL NO: 料号

1

2

3

4