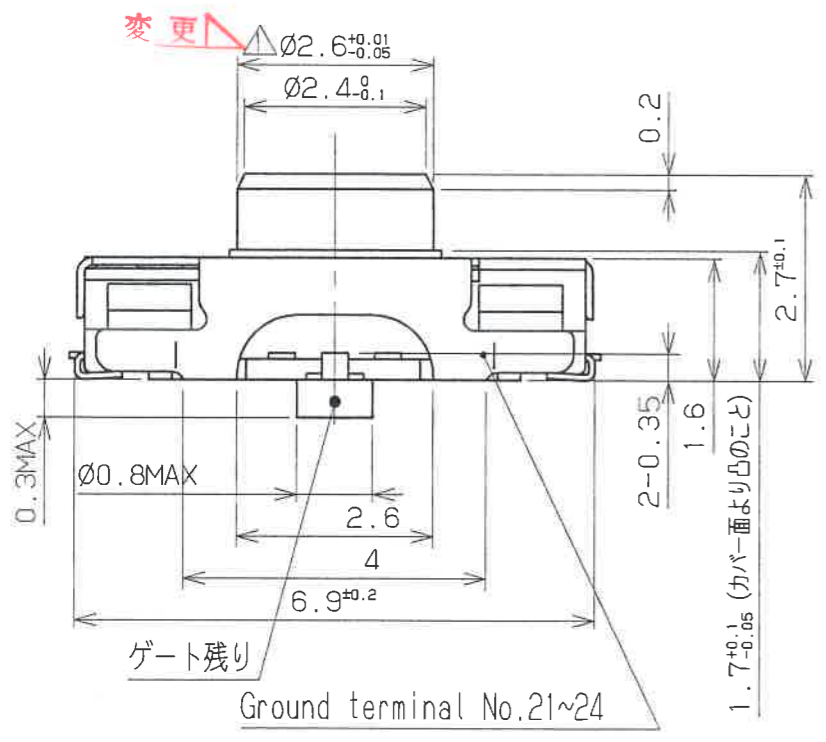
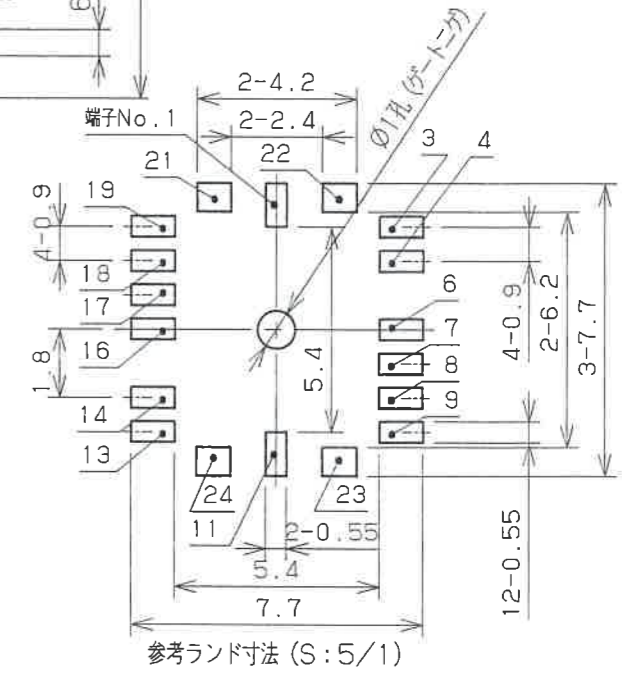
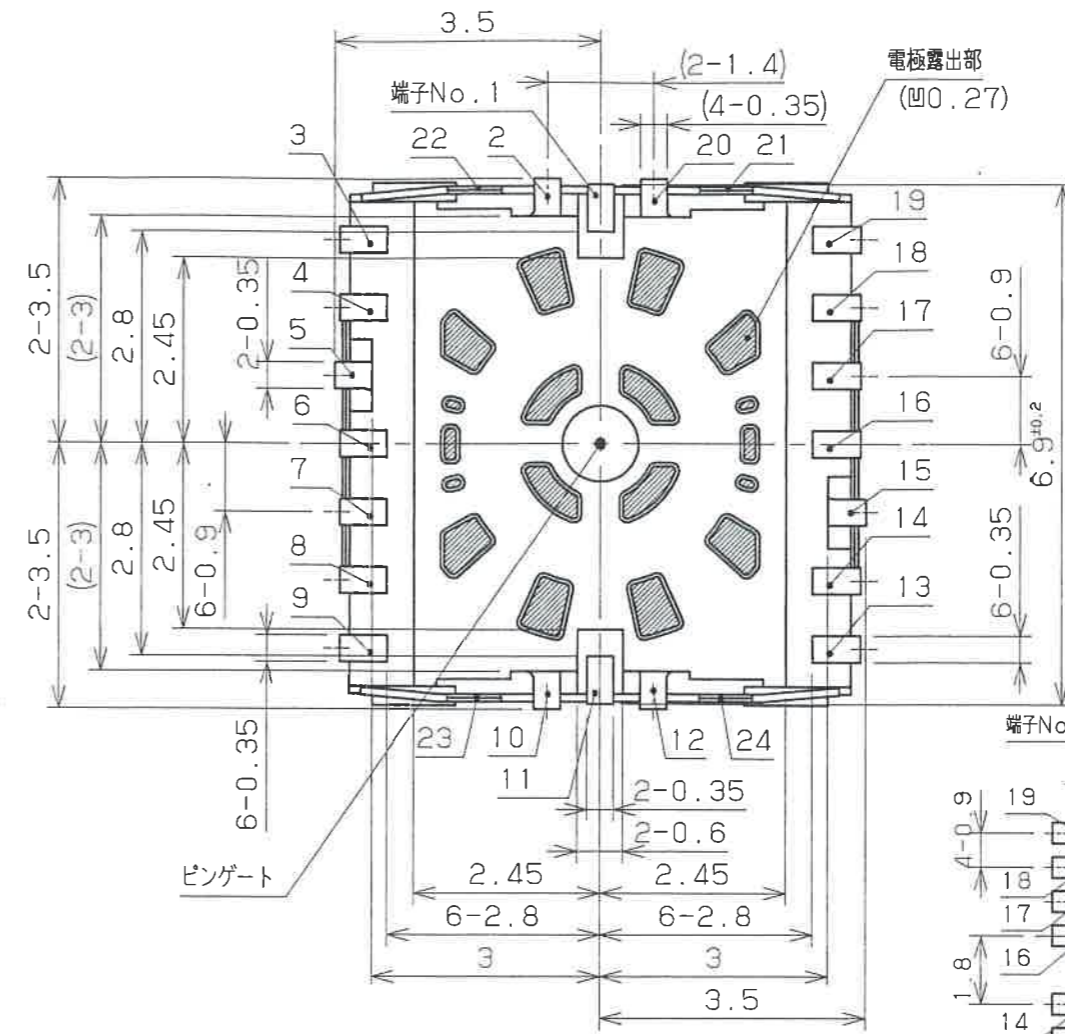
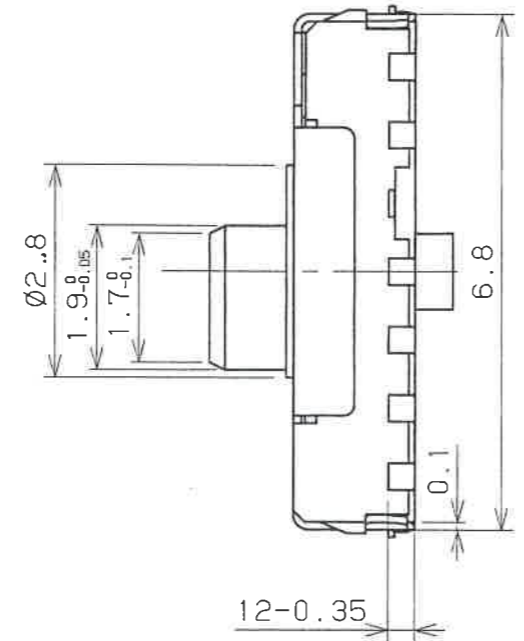
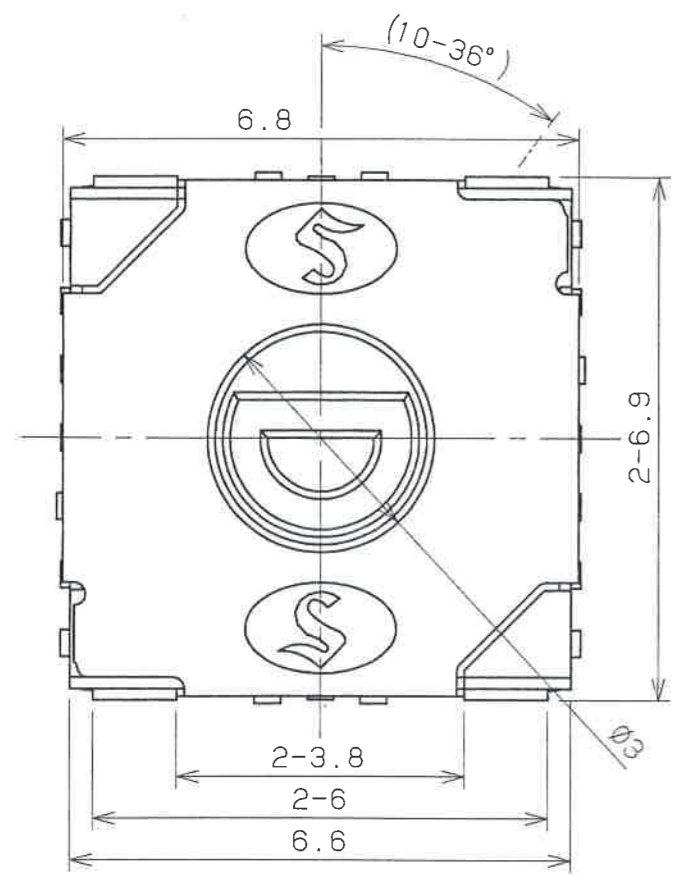


三角図法	単位 mm
公差	
10 <	±0.2
10 < 100	±0.3
100 <	±0.5
角度	±5°

発行  
08.8.21  
技術  
差換図

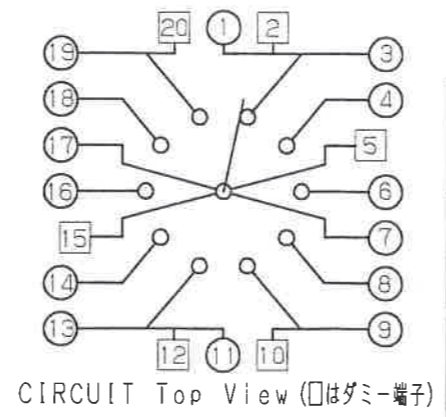


Position 端子No.	2	3	4	5	6	7	8	9	10	1
7, 17-1, 3										
7, 17-4	■									
7, 17-6		■								
7, 17-8			■							
7, 17-9				■						
7, 17-11, 13					■					
7, 17-14						■				
7, 17-16							■			
7, 17-18								■		
7, 17-19									■	

Angle 0° 36° 72° 108° 144° 180° 216° 252° 288° 324° 0°

■ = ON

NO.	PART NAME	PART NO.	VOL.	REMARKS
8	カバーテープ	COVER TAPE	CT-16-8-CT	
7	キャリアテープ	CARRIER TAPE	CT-16-12N-3	
6	カバー	COVER	SCV-1083A	1 SUS Sn plated
5	板バネ	SPRING PLATE	SPL-1242-3	1 SUS
4	回転ノブ	KNOB	SBN-1290-10-1	1 PA BLACK
3	接触子	MODE CONTACT	SPL-1243	1 PBS Ag plated
2	端子	TERMINAL	STM-1134-10	1 PBS Ag plated
1	ベースモールド	BASE MOLD	SFL-1269-10A	1 LCP NATURAL



第三角法 3RD ANGLE PROJECTION	承認 APPROVED BY H. YAMAMOTO 2006.2.21	検閲 CHECKED BY H. YAMAMOTO 2006.2.21	名称 TITLE ロータリースイッチ Rotary switch	訂 正
尺度 SCALE 10/1	設計 DESIGNER BY H. YAMAMOTO 2006.2.17	製図 DRAWN BY S. YAMAGATA 2006.2.20	形番号 MODEL NO.	
単位 UNITS mm	SHINMEI ELECTRIC CO., LTD.		図面番号 DRAWING NO. SSS-60MD-10B-3-T20	

上図がポジション1を表し、回転ノブを時計方向にそれぞれ36°回転した状態がポジション2, 3, ...を表す。  
 Note3. Position1 in the figure. Position2, 3, ... turned 36° from the direction cw.  
 回転トルク  
 Note2. Rotational torque : 0.8<sup>+0.3</sup><sub>-0.2</sub> N-cm  
 製品仕様はSS-60MDを参照のこと。  
 Note1. Product Specification see spec No. SS-60MD

08.08.15 山形