



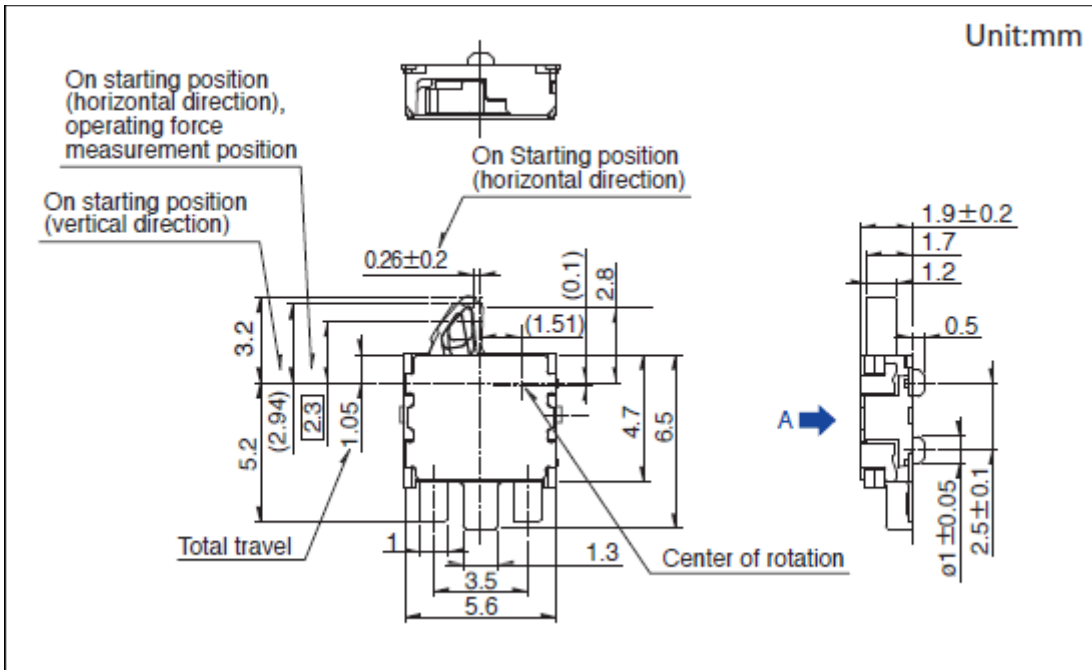
厚度为1.9mm、双向动作型 SPVT系列

电路数		1
接点数		1
端子形状		For PC board (Reflow)
动作力		0.4N max.
操作方向		Left
定位销		有
横端子		无
使用温度范围		-40℃ to +85℃
最大额定/最小额定(电阻负载)		50mA 20V DC/100μA 3V DC
电性能	接触电阻(初期/寿命后)	500mΩ max./1Ω max.
	绝缘电阻	100MΩ min. 100V DC
	耐电压	100V AC for 1 minute
机械性能	端子强度	0.5N for 1 minute
	操作部强度	10N
耐久性能	无负载寿命	100,000 cycles 1Ω max.
	负载寿命(最大额定负载)	100,000 cycles 1Ω max.
耐环境性能	耐寒性能	-40℃ 96h
	耐热性能	85℃ 96h
	耐湿性能	40℃, 90 to 95%RH 96h
最小订货单位(pcs.)	日本	2,500
	出口	10,000

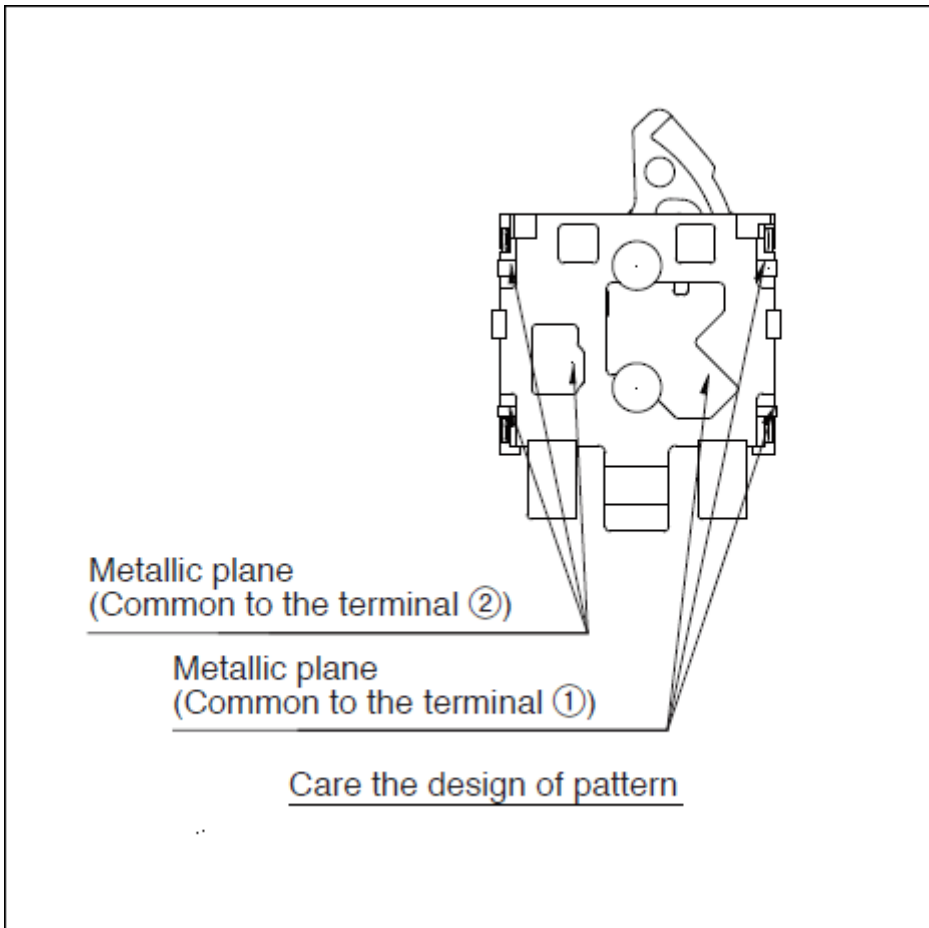
关于本网站的cookie：

本网站使用Cookie来改善您的在线体验。继续使用本网站而不更改您的Cookie偏好，我们将视为您同意我们使用Cookie。有关更多信息请访问本网站的[使用须知](#)。

接受



背面

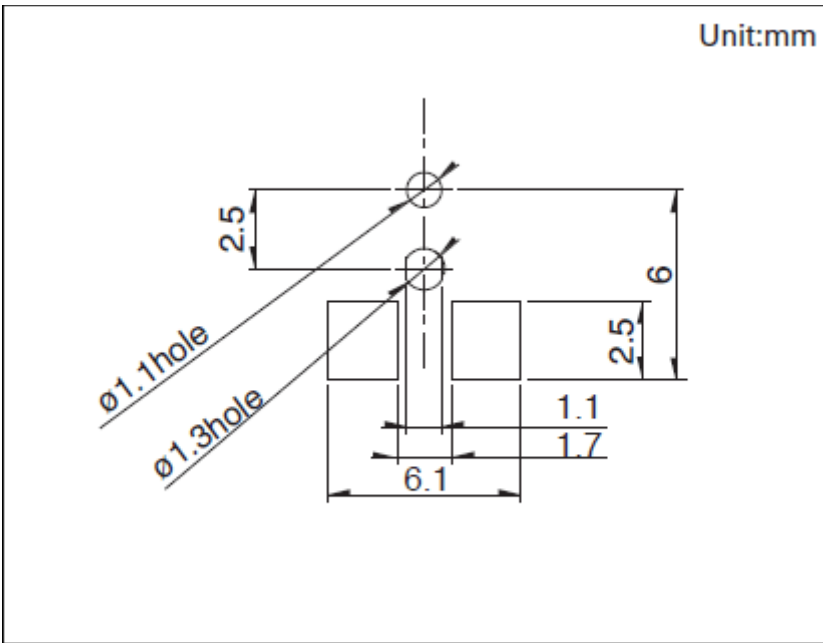


焊接处尺寸图

关于本网站的cookie：

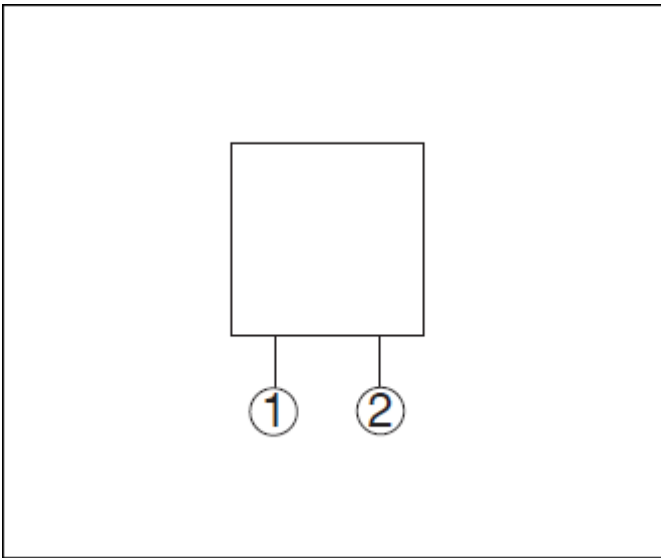
本网站使用Cookie来改善您的在线体验。继续使用本网站而不更改您的Cookie偏好，我们将视为您同意我们使用Cookie。有关更多信息请访问本网站的[使用须知](#)。

接受

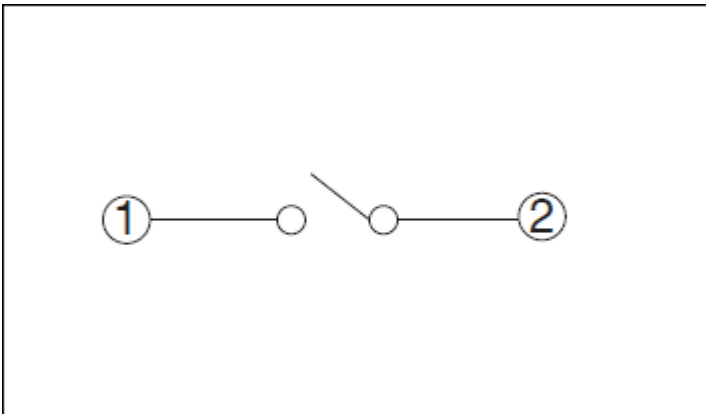


自A方向看。

端子排列



电路图



包装规格

关于本网站的cookie：

本网站使用Cookie来改善您的在线体验。继续使用本网站而不更改您的Cookie偏好，我们将视为您同意我们使用Cookie。有关更多信息请访问本网站的[使用须知](#)。

接受

(2) 根据贴面焊槽的种类，条件不同结果不同，请事先充分进行确认之后使用。

手工焊接方式的参考举例

焊接温度	350±5℃
焊接时间	3s max.

表示本系列共通的注释。

1. 本产品目录中产品的颜色，与实物的颜色有所差异。
2. 本产品不能在水中使用。
3. 请以最小订购单位的N(整数) 倍来订货。
4. 本系列产品也可以用于车载。
的使用温度范围设定虽然比通常的大，但是请在使用时仔细确认正式的技术规格书。

关于本网站的cookie：

本网站使用Cookie来改善您的在线体验。继续使用本网站而不更改您的Cookie偏好，我们将视为您同意我们使用Cookie。有关更多信息请访问本网站的[使用须知](#)。

接受