

PK:

Kunde/*Customer:*

Datum: 09/04

Seite: 1 von 1

Ausführung / Core design:
Ringbandkern / *Toroidal core:*
Kern für stromkomp. Drossel
Core for common mode choke

Maßbild / Drawing:
ohne Maßstab / *without scale*
Maße in mm / *Dimensions in mm*

Rev.

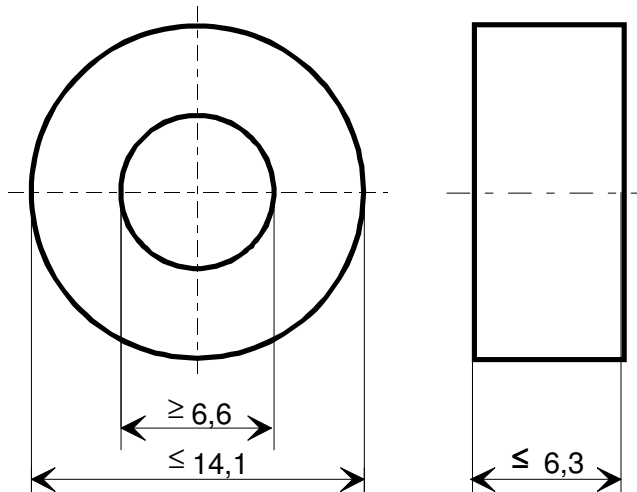
498

Nennmaße / Nominal Dimensions:
12x8x4,5 mm

Legierung / Core Material:
VITROPERM 500 F

Fixierung / Type of Finish:
Fix 022/D
(Kunststofftrog^{*)} und Silikonkautschuk /
Plastic box^{} and silicon rubber*

^{*)}Werkstoff entspr. UL 94-V0 / *Material in conformance with UL 94-V0*



Bezugswerte / Rated Dimensions:

$$A_{Fe} = 0,072 \text{ cm}^2$$

$$l_{Fe} = 3,14 \text{ cm}$$

$$m_{Fe} = 1,66 \text{ g}$$

Magn. Nennwerte / Nominal magnetic values:

$$A_L (10 \text{ kHz}) = 28 \mu\text{H}$$

Endprüfung / Final Inspection: (100% Prüfung, AQL...: IEC 410 / DIN ISO 2859)

1. Magnetische Prüfung (AQL 0,4) / Magnetical Test (AQL 0,4)

Prüfung des A_L -Wertes im Reihenersatzschaltbild gemäß A60092-Y3022-K009 /

Test of A_L -value in series mode according to A60092-Y3022-K009

Induktivitätsprüfung ohne Gleichstromvormagnetisierung / *Inductance test without DC-magnetisation*

Einstellwerte / *Setting values:*

$$I_{\text{eff}} \times N = 7 \text{ mA}$$

$$f = 10 \text{ kHz}$$

Prüfwert / *Specified value:* $20,7 \mu\text{H} \leq A_L \leq 40,0 \mu\text{H}$ (entspr. / *corr.* $72000 \leq \mu_3 \leq 139000$)

Hinweise / *Remarks:* Material-Nr. / *Part-No.:* 97000151

Herausgeber	Bearbeiter	KB-PM	KB-E K		Datum	freigegeben
KB-FK FT	Till	Keinert	Günther		27.02.04	Schönwälder