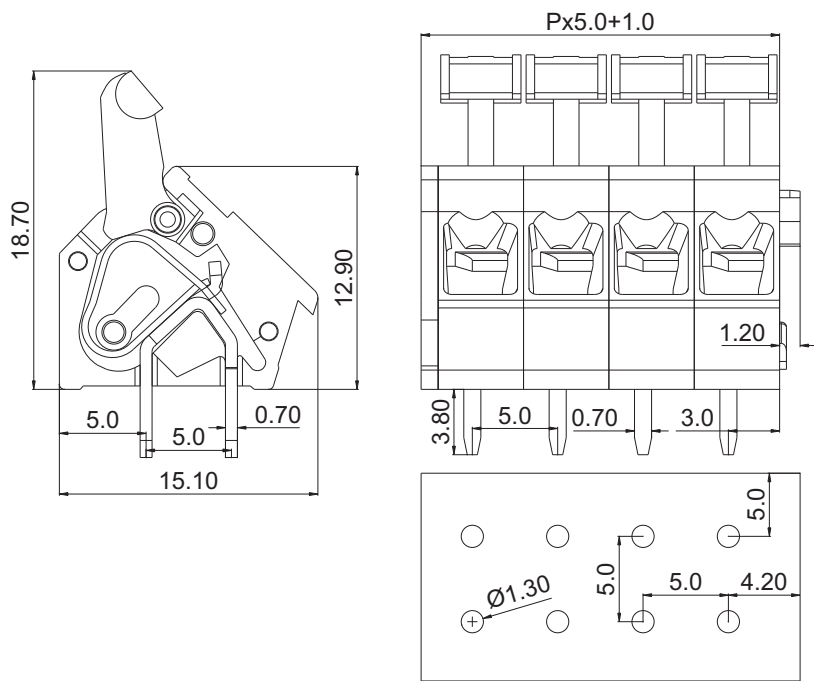




# 慈溪市科发电子有限公司

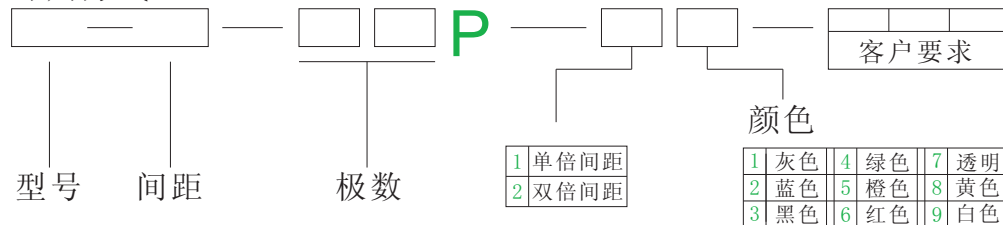
## CIXI KEFA ELECTRONICS CO., LTD.

产品规格书



认证		
电气性能		
参考标准	UL	IEC
额定电压	300V	450V
额定电流	15A	17A
使用线径	28-12 AWG	2.5mm <sup>2</sup>
耐电压	AC2000V/1Min	
机械性能		
温度范围	-40℃—+105℃	
剥线长度	5.0-6.0mm	
尺寸		
间距	5.0mm	
极数	1P-x xP	
材质及电镀		
塑体	PA66 UL94V-0	
焊针	磷铜 镀锡	
弹片	不锈钢	

订购方式:



	慈溪市科发电子有限公司 CIXI KEFA ELECTRONICS CO., LTD.
	<b>NAME</b> KF243-5.0