

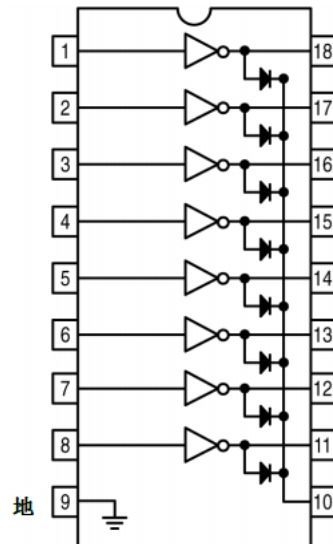
八 NPN 达林顿晶体管

概述

ULN2803 内部集成了 8 个 NPN 达林顿晶体管，连接的阵列，非常适合逻辑接口电平数字电路（例如 TTL，CMOS 或 PMOS 上/ NMOS）和较高的电流/电压，如电灯，电磁阀，继电器，打印机或其他类似的负载。广泛应用于计算机，工业和消费类产品中。所有设备功能由集电极输出和钳位二极管瞬态抑制。

该 ULN2803 是专为符合标准 TTL 而制造。采用 SOP18 封装。

引脚排列



订购信息

器件	特性		
ULN2803	输入兼容性	VCE(Max)/ IC(Max)	工作温度范围
	TTL,5.0V CMOS 6to15V CMOS,PMOS	40V/500mA	TA=0 to +70°C

1-8 引脚:	输入端
11-18 引脚:	输出端
9 引脚:	地
10 引脚:	电源+

最大额定值

(TA = 25°C和额定值适用于表格中的所有参数，除非另有说明。)

Rating 参数	Symbol 符号	Value 数值	Unit 单位
输出电压	VO	40	V
输入电压	VI	30	V
集电极电流-持续	IC	500	mA
基极电流-持续	IB	25	mA
工作环境温度范围	TA	0 to +70	°C
储存温度范围	Tstg	-55 to +150	°C
结温	TJ	125	°C

电气特性

(TA = 25°C, 除非另有说明)

参数	符号	最小	典型	最大	单位
输出漏电流 (图 1)					μ A
(VO = 40V, TA = +70°C)	ICEX			100	
(VO = 40V, TA = +25°C)				50	
集电极发射极饱和电压 (图 2)					V
(IC = 350mA, IB = 500 μ A)	VCE(sat)		1.1	1.6	
(IC = 200mA, IB = 350 μ A)			0.95	1.3	
(IC = 100mA, IB = 250 μ A)			0.85	1.1	
输入电流-状态 (图 4)					mA
(VI = 3.85V) ULN2803	II(on)		0.93	1.35	
输入电压-状态 (图 5)					V
(VCE = 2.0V, IC = 200mA) ULN2803	VI(on)			2.4	
(VCE = 2.0V, IC = 250mA) ULN2803				2.7	
(VCE = 2.0V, IC = 300mA) ULN2803				3.0	
输入电流开关条件(Figure3)(IC= 500mA,TA=+70°C)	II(off)	50	100	-	μ A
输入电容	CI	-	15	25	pF
开启延迟时间(50% EI to 50% EO)	ton	-	0.25	1.0	μ s
关断延迟时间(50% EI to 50% EO)	toff	-	0.25	1.0	μ s
钳位二极管漏电流(VR=40V) (图 6)	IR	-	-	50	μ A
				TA = +25°C	
				100	
钳位二极管正向电压(IF=350mA) (图 7)	VF	-	1.5	2.0	V

测试图

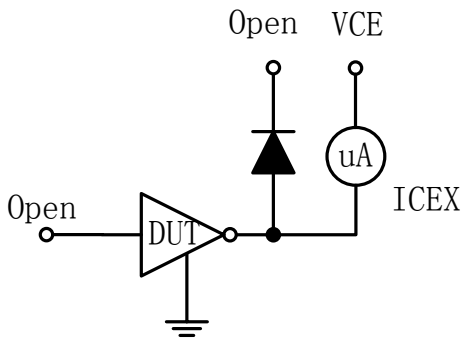


图1

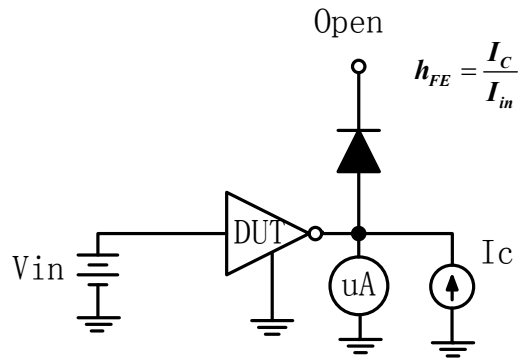


图2

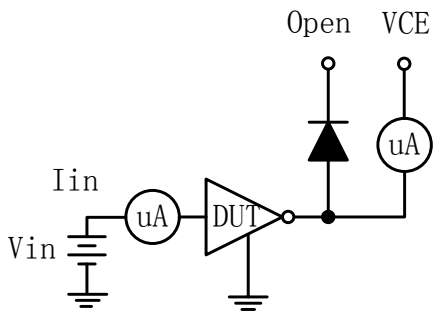


图3

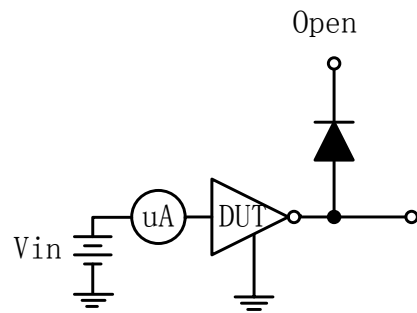


图4

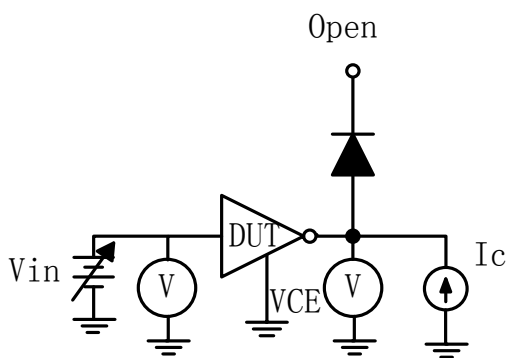


图5

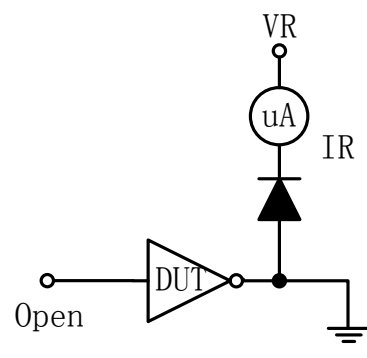


图6

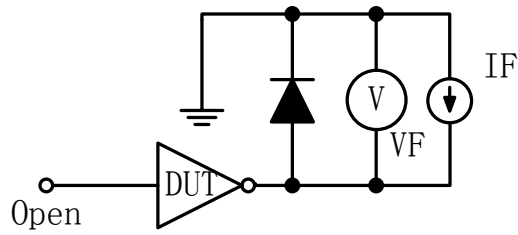
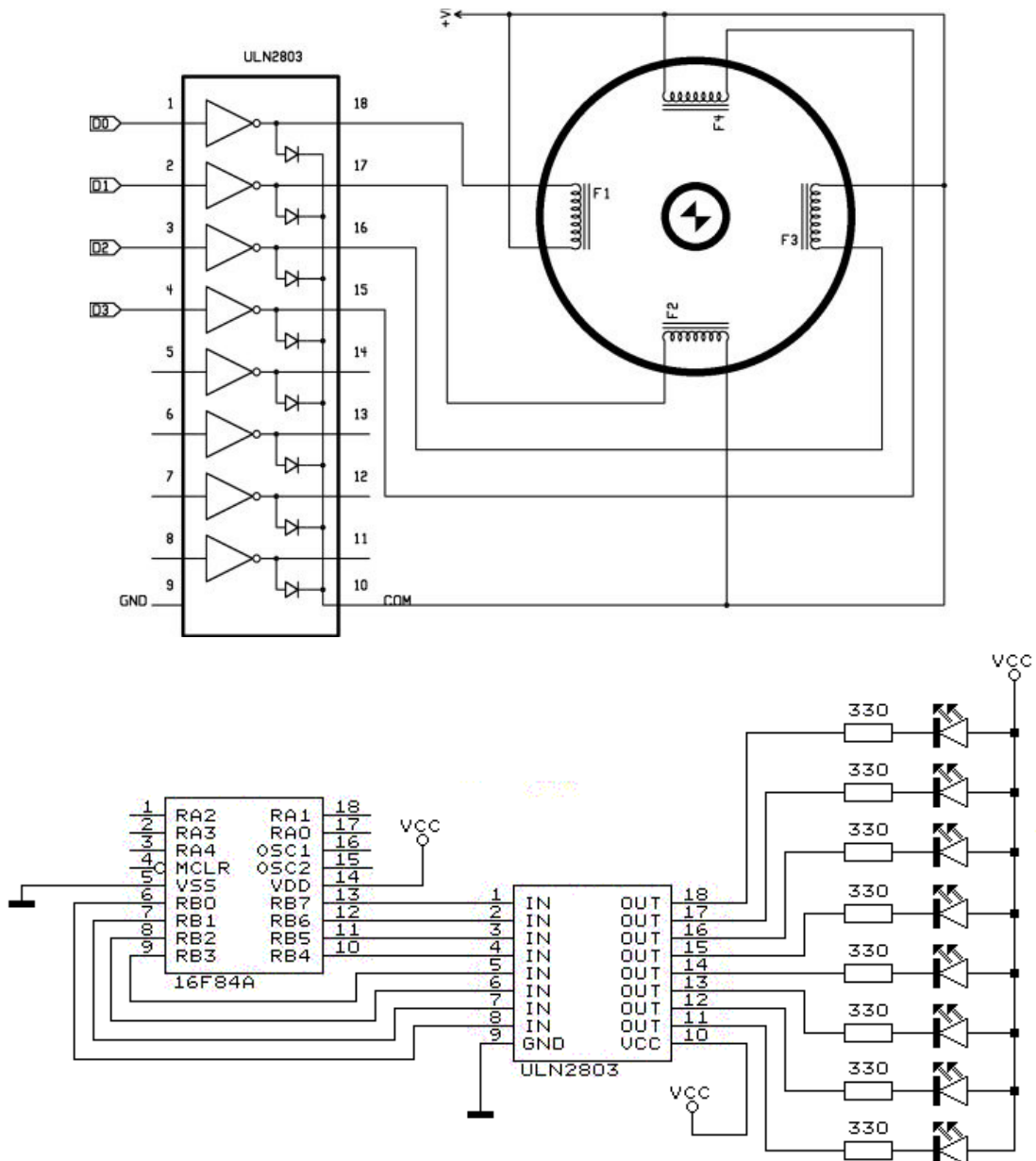
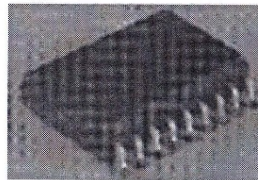
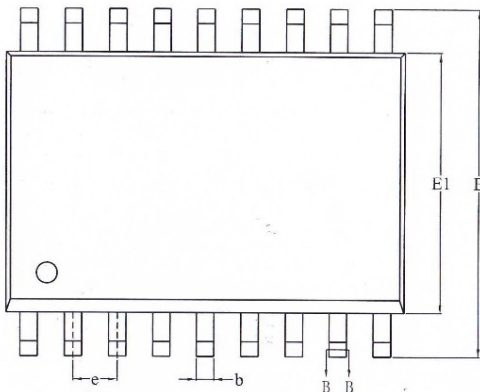
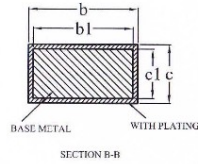
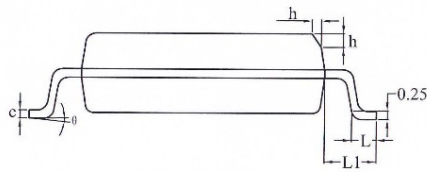
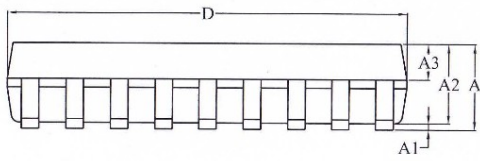


图7

应用电路图



封装数据



SYMBOL	MILLIMETER		
	MIN	NOM	MAX
A	—	—	2.65
A1	0.10	—	0.30
A2	2.20	2.30	2.40
A3	0.97	1.02	1.07
b	0.35	—	0.43
b1	0.34	0.37	0.40
c	0.25	—	0.29
c1	0.24	0.25	0.26
D	11.35	11.45	11.55
E	10.10	10.30	10.50
E1	7.40	7.50	7.60
e	1.27BSC		
L	0.70	—	1.00
L1	1.40REF		
h	0.25	—	0.75
θ	0	—	8°