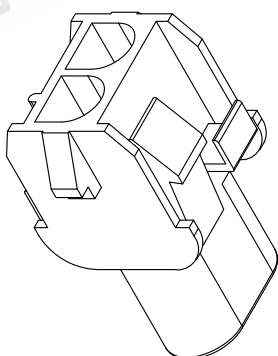
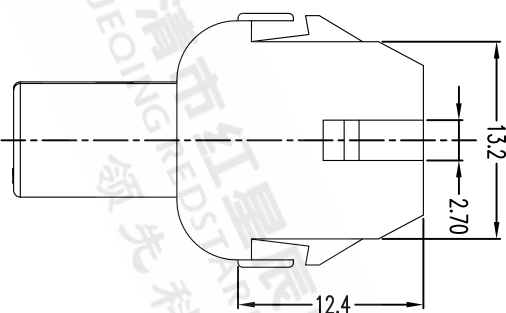
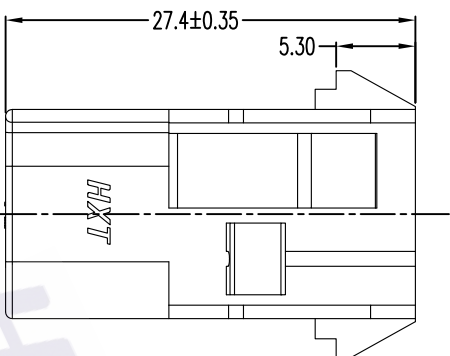
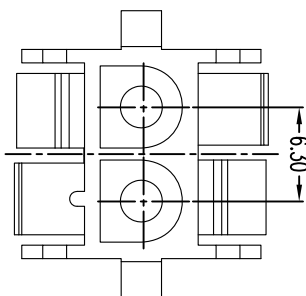
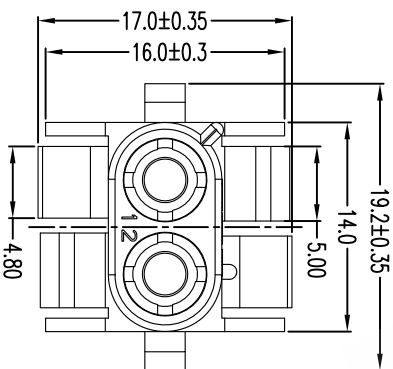
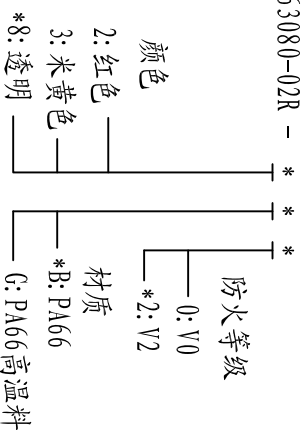


客户图



技术要求

1. 材质: PA66/PA66高温料, 透明/米黄色/红色, UL94V-0/2.
2. 外观要求事项.
 - 2.1 不能有缩水、起泡、翘曲变形、脏污.
 - 2.2 不能有划伤、划伤、压痕、拉料、不饱满.
3. 未注尺寸公差见一般公差表.
4. 料号注解: 63080-02R - ** * * * * *



1. THIS PRODUCT DOESN'T CONTAIN ENVIRONMENTAL HAZARDOUS MATERIALS PER DIRECTIVE 2002/95/EC FOR ROHS
2. ALL RIGHTS RESERVED, PRODUCTS ARE COVERED BY PATENSAND/OR PATENTS PENDING

X. ±0.35	X. ° ±5°
.X ±0.20	.X° ±3°
.XX ±0.10	.XX° ±2°
.XXX ±0.05	.XXX° ±1°

GENERAL TOLERANCE UNLESS OTHERWISE NOTED

MAT. L.	材质	PA66/PA66高温料
COLOR	颜色	透明/米黄色/红色
DRW.	绘图员	Liang, Wu
DESIGN.	设计	Liang, Wu
CHECK.	校阅	陈阿国
APPRO.	承认	赵章财

HXT 毅财电子有限公司	
名称	42022-02R
料号 PART NO.	63080-02R-***
料号 (OLD)	
料号名称	63080-02R-***-C
FILE NAME: 63080	
SCALE: 1:1	UNIT: mm
	A4 SHEET: 1 of 1

工程变更通知单号	版本	日期	说明	变更	承认
ECN-13111401	REV. A	13/11/14	DESCRIPTION: New Change	CHANGE.	APPRO.
ECN-15040201	REV. B	15/04/02	修改图面标准化		赵章财