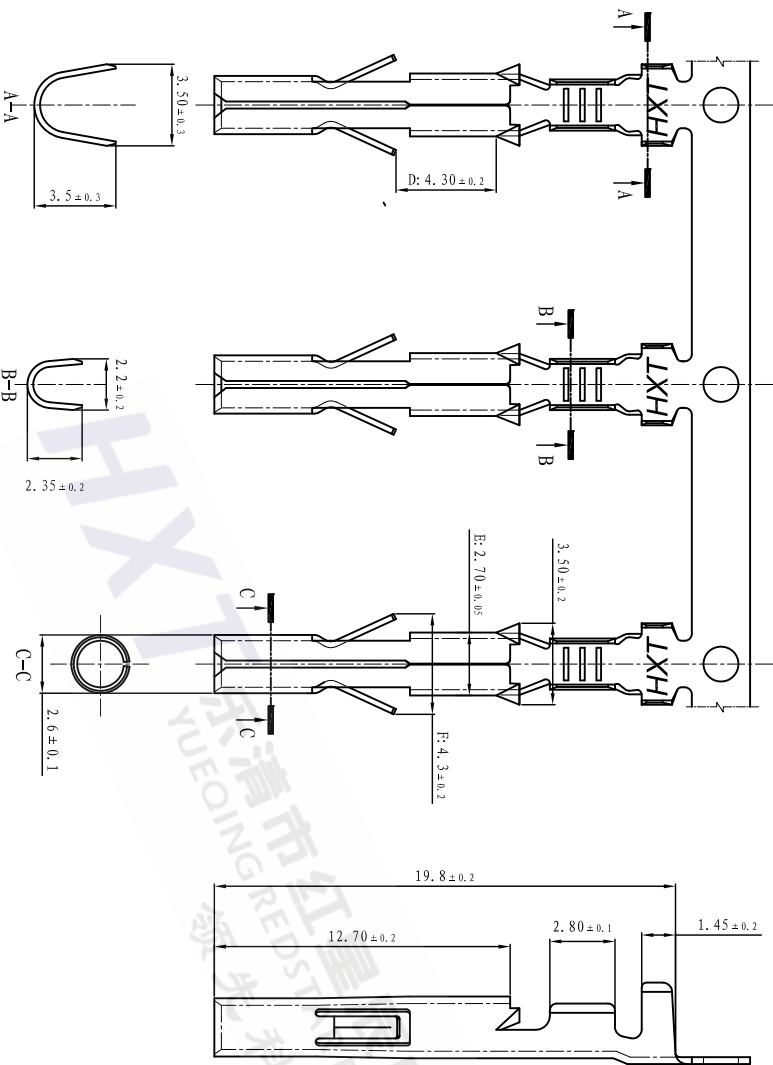


# 客户图



工程变更通知单号 ECN NO.	版本 REV.	日期 DATE.	说明 DESCRIPTION.	变更 CHANGE.	承认 APPRO.
	A	15' / 06 / 10	New Change	李伟恒	吴应法

**NOTE:**

1. 材质: 磷青铜, T=0.25mm.
2. 外观表面不可有压伤、压痕、刮痕.
3. 表面处理: 镀亮锡80u".
4. 适配胶壳: 63080-\*\*-P-\*\*\*, 63080-\*\*-PF-\*\*\*;
5. 插拔力: 第一次插入力 ≤ 15N, 拔六次后拔出力 ≥ 4N
6. 未标注尺寸公差参照公差表.
7. 产品料号说明:  
63080-\*\*-\*\* PT

**适用线规**

- 01: AWG32#-28#
- 21: AWG26#-22#
- 41: AWG16#-20#
- 61: AWG18#+18#

- \* 电镀工序
- \* 1: 先镀后冲
- \* 2: 先冲后镀
- \* 材质
- \* 磷青铜
- \* 电镀
- \* T: 镀亮锡

1. THIS PRODUCT DOESN'T CONTAIN ENVIRONMENTAL HAZARDOUS MATERIALS PER DIRECTIVE 2002/95/EC FOR ROHS  
2. ALL RIGHTS RESERVED. PRODUCTS ARE COVERED BY PATENSAND/OR PATENTS PENDING

X. ± 0.35	X. ° ± 5°
.X ± 0.20	.X° ± 3°
.XX ± 0.10	.XX° ± 2°
.XXX ± 0.05	.XXX° ± 1°

GENERAL TOLERANCE UNLESS OTHERWISE NOTED

MAT. L.	材质	磷青铜
PLATE	电镀	亮锡
DR.W.	绘图员	万琼
DESIGN.	设计	李伟恒
CHECK.	校阅	吴应法
APPRO.	承认	赵壹财
	日期	15' / 06 / 10

<b>HXT</b> 致财电子有限公司	
名称 TITLE:	42024端子 (63080孔)
料号 PART NO.	63080-21PT-211
料号 PART NO. (OLD)	
档案名称 FILE NAME:	HXC-63080-21PT-C
SCALE:	1:1
UNIT: mm	A4
SHEET: 1 of 1	