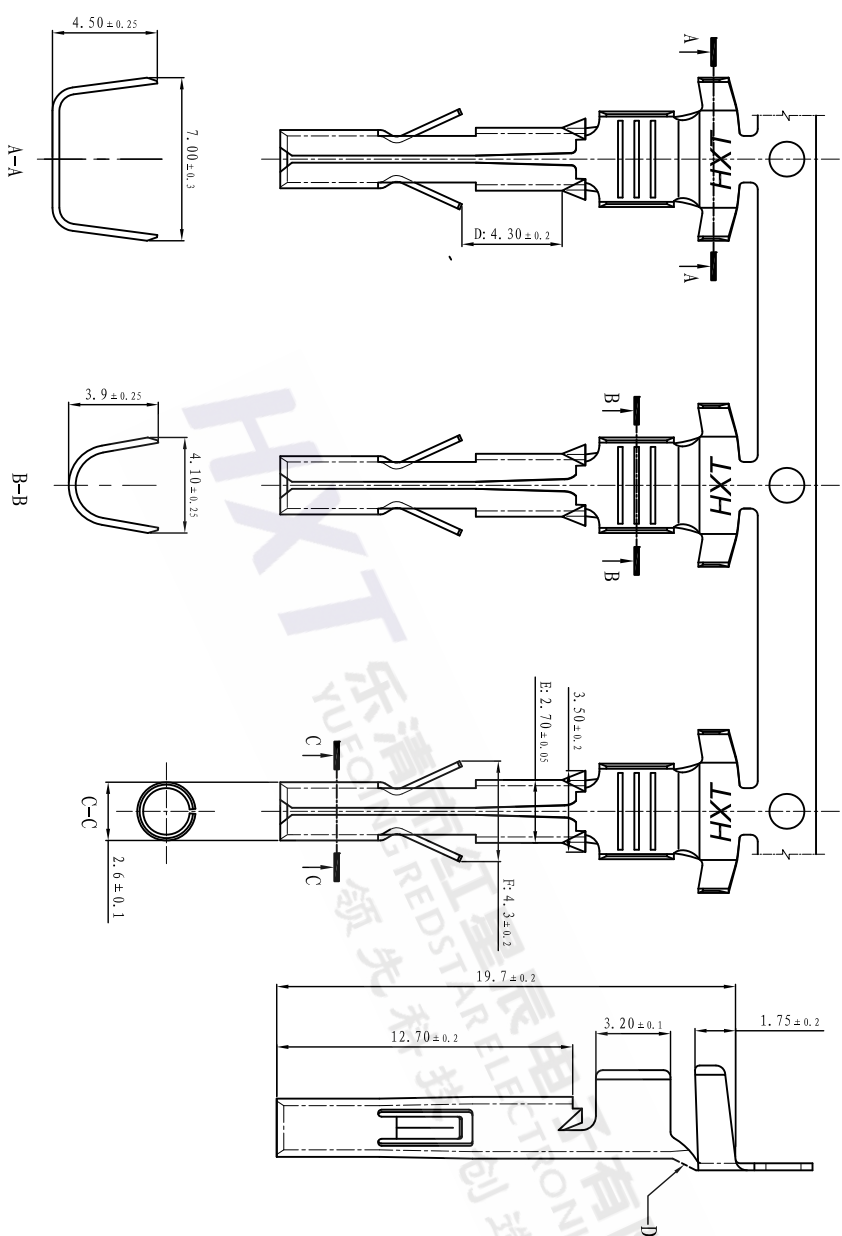


# 客户图



**NOTE:**

1. 材质: 磷青铜, T=0.25mm.
2. 外观表面不可有压伤、压痕、刮痕.
3. 表面处理: 镀亮锡80u".
4. 适配胶壳: 63080-\*\*-P-\*\*\*, 63080-\*\*-PF-\*\*\*\*;
5. 插拔力: 第一次插入力≤15N, 拔六次后拔出力≥4N
6. 未标注尺寸公差参照公差表.
7. 产品料号说明:  
63080-\*\*-\*\* PT

适用线规  
01: AWG32#-28#  
21: AWG26#-22#  
41: AWG16#-20#  
61: AWG18#+18#

材质  
2: 磷青铜

电镀工序  
1: 先镀后冲  
2: 先冲后镀  
电镀  
T: 镀亮锡

1. THIS PRODUCT DOESN'T CONTAIN ENVIRONMENTAL HAZARDOUS MATERIALS PER DIRECTIVE 2002/95/EC FOR ROHS  
2. ALL RIGHTS RESERVED. PRODUCTS ARE COVERED BY PATENTS AND/OR PATENTS PENDING

X. ±0.35	X.° ±5°
.X ±0.20	.X° ±3°
.XX ±0.10	.XX° ±2°
.XXX ±0.05	.XXX° ±1°

GENERAL TOLERANCE UNLESS OTHERWISE NOTED

MAT. L.	材质	磷青铜
PLATE	电镀	亮锡
DR.W.	绘图员	万琼
DESIGN.	设计	李伟恒
CHECK.	校阅	吴应法
APPRO.	承认	赵睿财

**HXT** 致财电子有限公司  
HXT® 红量电子有限公司

名称	42024端子 (63080子)
料号 PART NO.	63080-61PT-211
料号 PART NO. (OLD)	
档案名称	HXC-63080-61PT-C
FILE NAME: 档案名	
SCALE: 1:1	UNIT: mm
	A4
	SHEET: 1 of 1

工程变更通知单号	版本	日期	说明	变更	承认
ECN NO.	REV.	DATE.	DESCRIPTION.	CHANGE.	APPRO.
	A	15'/06/10	New Change	李伟恒	吴应法
	B	16'/07/01	按客户要求把D处压线脚更改成高低位	刘年充	吴应法