



3W AB 类音频功率放大器

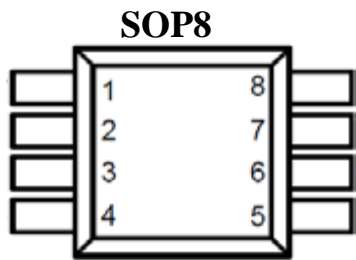
概述

LPA8002H 是一款便携式设备需要而设计的音频功率放大器，使用 5V 直流电源时，可以为 8Ω 负载提供 1W 的连续平均功率，失真 (THD+N) 小于 1%；也可为 3Ω 负载提供 3W 的连续平均功率，失真 (THD+N) 小于 10%。

LPA8002H 不需要耦合电容和自举电容，因此非常适用于锂电池供电产品应用。

LPA8002H 设有低功耗关断模式，它通过在 SHUTDOWN 管脚输入逻辑低电平实现。另外，LPA8002H 还具有内部过热停机保护、开关机切换噪声抑制等功能特点。

封装



应用范围

- ◆ 手机
- ◆ 个人数字助理
- ◆ 便携式电子设备

描述

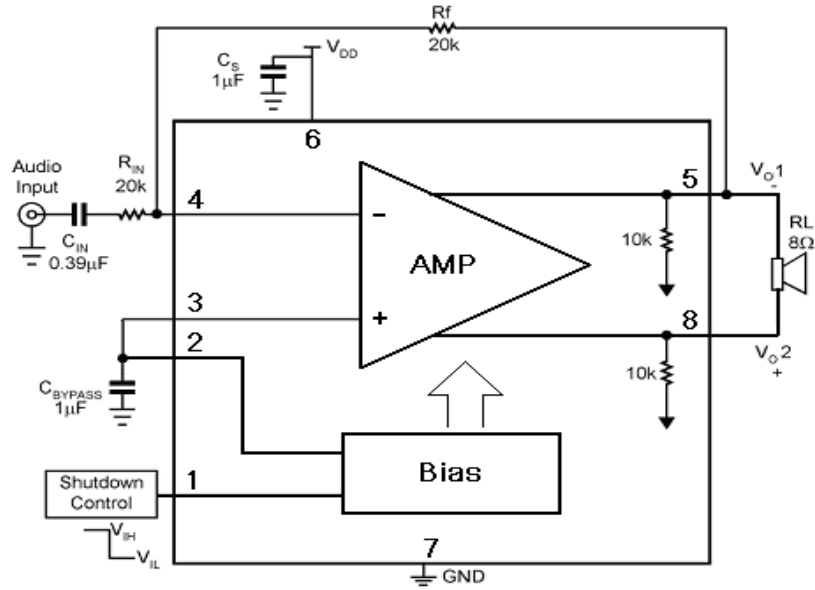
- ◆ 电源抑制比: 62dB(典型) (217Hz, $V_{DD} = 5V$)
- ◆ 输出功率
 - Po at 1% THD+N, $V_{IN}=5V$
 $R_L=8\Omega$ 1.1W(典型值)
 - Po at 1% THD+N, $V_{IN}=3.3V$
 $R_L=8\Omega$ 400mW(典型值)
 - Po at 10% THD+N, $V_{IN}=5V$
 $R_L=3\Omega$ 3.0W(典型值)
- ◆ 低关断电流: 0.1uA(典型值)
- ◆ 极低的待机电流
- ◆ 桥式输出可驱动电容性负载
- ◆ 改进的开关机噪声抑制
- ◆ 工作电压范围: 2.2V - 5.5V
- ◆ 无需输出耦合电容，缓冲器网络和自举电容
- ◆ 过热停机保护
- ◆ 单位增益稳定
- ◆ 增益可外部配置

订购信息

型号	封装	包装信息
LPA8002HSOF	SOP8	3K/REEL



典型应用



管脚排列以及定

义

封装类型	管脚排列
SOP8	

序号	管脚名称	功能描述
1	SD	电源控制脚，高电平开，低电平关
2	BYPASS	模拟参考电压
3	IN+	同相输入端
4	IN-	反相输入端
5	OUTN	反相输出端
6	VDD	电源
7	GND	地
8	OUTP	同相输出端

**极限参数表**

参数	描述	数值	单位
VDD	无信号输入时供电电源	6	V
VI	输入电压	$-0.3 \sim V_{DD} + 0.3$	V
TJ	结工作温度范围	$-40 \sim +150$	°C
TSDR	引脚温度(焊接 10 秒)	260	°C
TSTG	存储温度	$-60 \sim +150$	°C

ESD 范围

ESD 范围 HBM (人体静电模式) ----- ±2KV

ESD 范围 MM (机器静电模式) ----- ±200V

1.上述参数仅仅是器件工作的极限值,不建议器件的工作条件超过此极限值,否则会对器件的可靠性及寿命产生影响,甚至造成永久性损坏。



电气特性

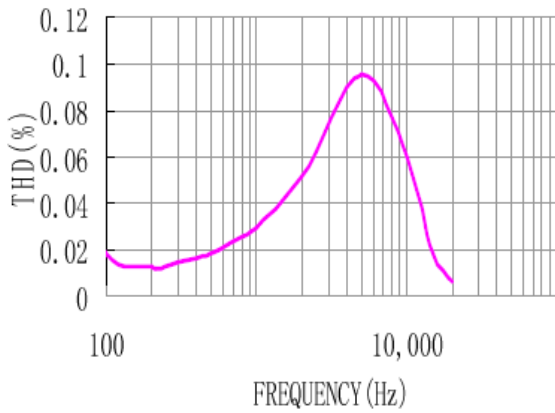
T_A=25°C, VDD=5V (除非特殊说明)

符号	参数	条件	最小	典型	最大	单位
I _{DD}	静态电源电流	V _{IN} =0V, I _O =0A, 空载		4	8	mA
		V _{IN} =0V, I _O =0A, R _L =8 Ω		5	10	
I _{SD}	关断电流	V _{SHUTDOWN} =0		0.1	2.0	μA
V _{SDIH}	开启高电平		1.2			V
V _{SDIL}	关断低电平				0.4	V
V _{OS}	输出失调电压	V _{IN} =0V, 无负载		20	50	mV
R _{OUT-GND}	输出与地间电阻		7.0	8.5	9.7	kΩ
P _O	输出功率	THD=2%, f=1kHz, R _L =8 Ω	0.8	1.0		W
T _{WU}	唤醒时间			100	130	ms
T _{SD}	热关断温度		150	170	190	°C
THD+N	总谐波失真+噪音	P _O =0.4Wrms, f=1kHz		0.1		%
T _{SDT}	关断时间	R _L =8 Ω		1.0		ms

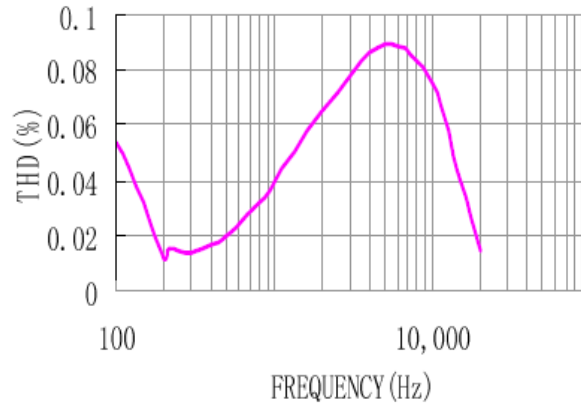


典型特征曲线

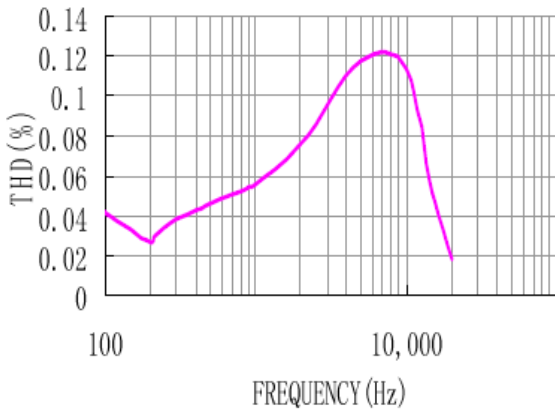
THD vs Frequency
T=25°C, Vdd=5V, RL=8Ω, and Po=500mW



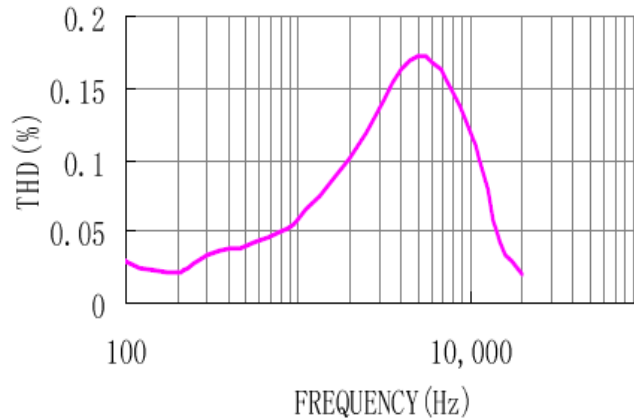
THD vs Frequency
T=25°C, Vdd=3.3V, RL=8Ω, and Po=425mW



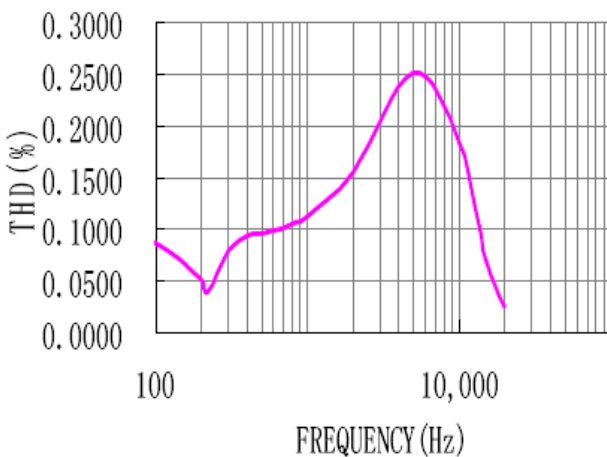
THD vs Frequency
T=25°C, Vdd=2.5V, RL=8Ω, and Po=150mW



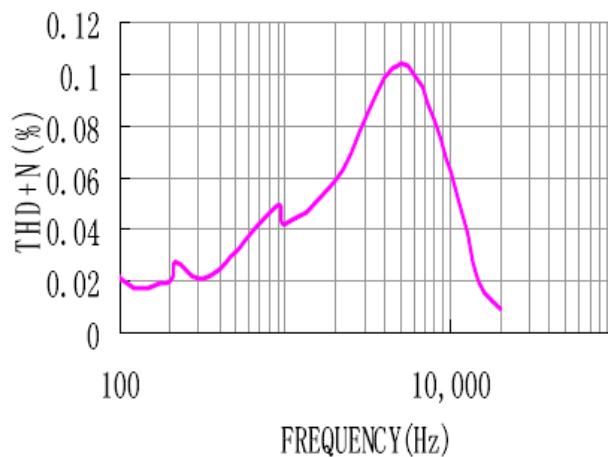
THD vs Frequency
T=25°C, Vdd=3.3V, RL=4Ω, and Po=425mW



THD vs Frequency
T=25°C, Vdd=2.5V, RL=4Ω, and Po=150mW



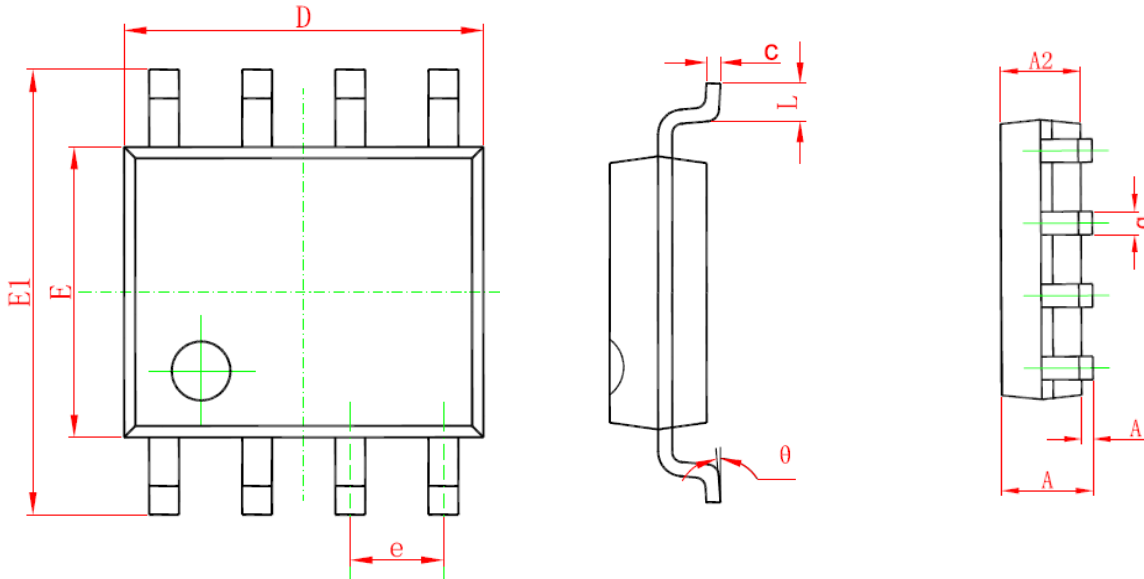
THD+N vs Frequency
T=25°C, Vdd=5V, RL=8Ω, and Po=500mW





封装信息

SOP-8 Package



Symbol	Dimensions In Millimeters		Dimensions In Inches	
	Min.	Max.	Min.	Max.
A	1.350	1.750	0.053	0.069
A1	0.100	0.250	0.004	0.010
A2	1.350	1.550	0.053	0.061
b	0.330	0.510	0.013	0.020
c	0.170	0.250	0.006	0.010
D	4.700	5.100	0.185	0.200
e	1.270(BSC)		0.050(BSC)	
E	3.800	4.000	0.150	0.157
E1	5.800	6.200	0.228	0.244
L	0.400	1.270	0.016	0.050
θ	0°	8°	0°	8°