

**机械性能**

动作力: 250±50gf  
 150±50gf  
 电气寿命: 50000次

**工作环境**

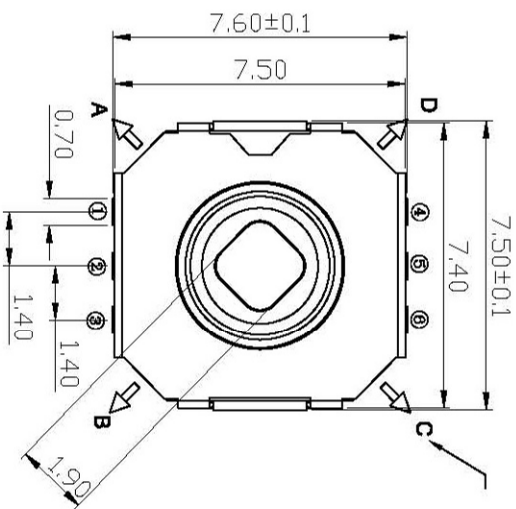
环境温度: -30°C~85°C

**电气性能**

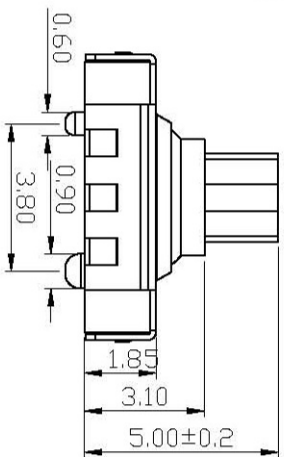
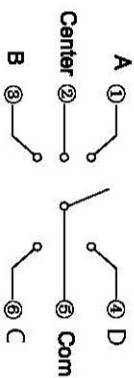
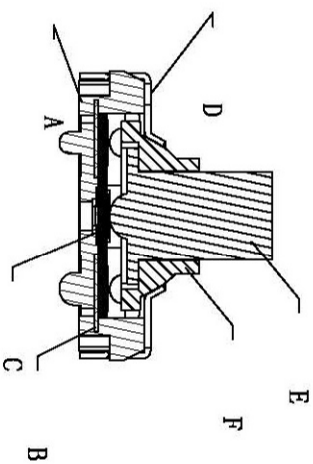
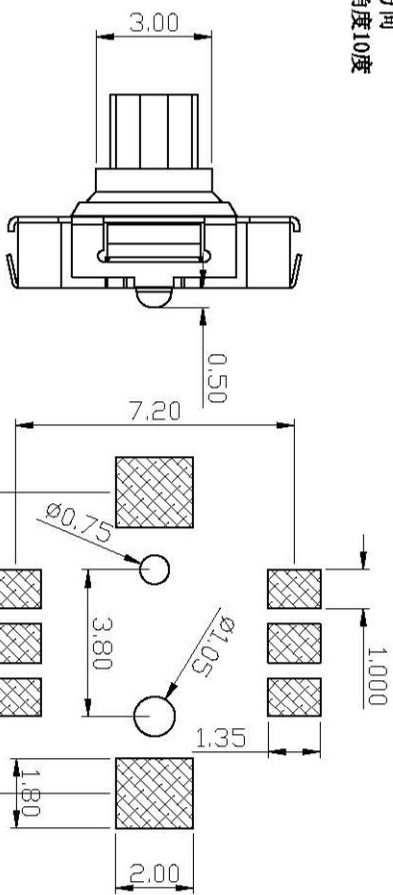
额定电流: 0.1A  
 额定电压: DC12V  
 接触电阻: ≤80mΩ  
 绝缘电阻: ≥100MΩ  
 耐压强度: AC250V 50Hz/1min

**物料**

- A. 基座: LCP
- B. 嵌件: 进口磷青铜
- C. 接触弹片: 覆银不锈钢
- D. 盖板: 磷铜
- E. 按钮: 进口增强尼龙
- F. 梅花按钮: 进口增强尼龙



操作方向  
 拨动角度10度



深圳市博瑞泰电子有限公司

版本		视图		设计	
比例	大小	Dimensions are shown in mm (inches)		绘制	审核
1:1	A4			敖余达	徐君辉