

TSX073G50D1-250

**机械性能**

动作力：250±50gf

150±50gf

电气寿命：50000次

**工作环境**

环境温度：-30°C~85°C

**电气性能**

额定电流：0.1A

额定电压：DC12V

接触电阻：≤80mΩ

绝缘电阻：≥100MΩ

耐压强度：AC250V 50Hz/1min

**物料**

A. 底座：LCP

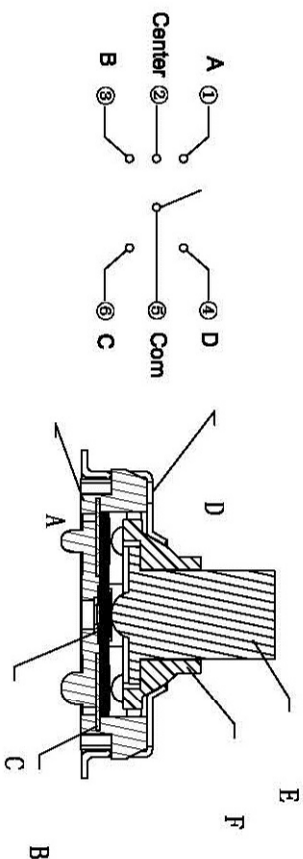
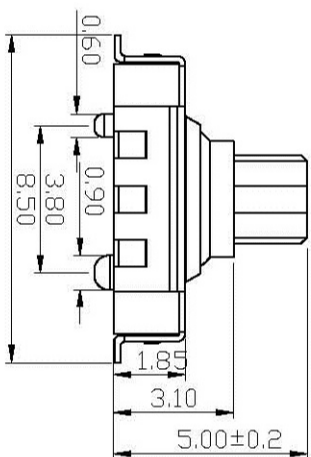
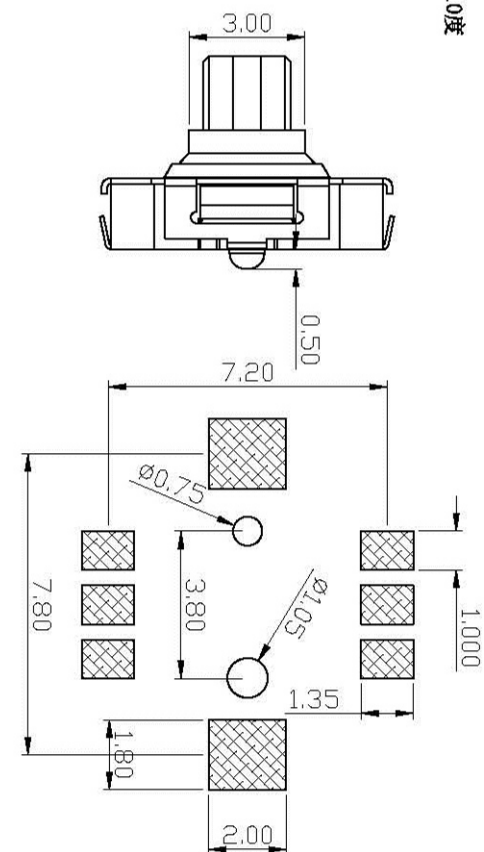
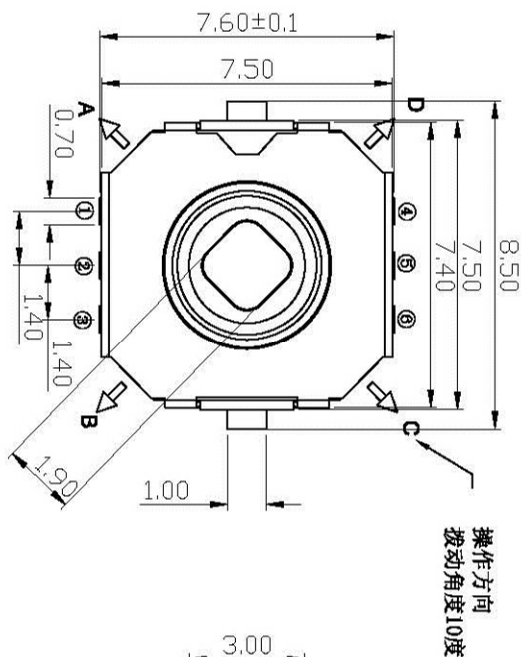
B. 嵌件：进口磷青铜

C. 接触弹片：覆银不锈钢

D. 盖板：磷铜

E. 按钮：进口增强尼龙

F. 梅花按钮：进口增强尼龙



深圳市博瑞泰电子有限公司

版本		视图		设计	
比例	大小	 Dimensions are shown mm(inches)	绘制	敖余达	
1:1	A4		审核	徐君辉	