



## 特性

- 悬浮高压通道可以实现自举模式，最高电压达到 600V，可以承受瞬时负电压
- 栅极驱动电源电压范围 10V~20V
- 对所有通道具有欠压锁定功能
- 过流保护关断所有 6 个通道
- 集成 3 个独立的半桥驱动级
- 所有通道的传输延时匹配
- 贯通预防逻辑
- 低压侧输出信号与输入信号反相 (3236)，或者输出与输入同相位 (32364)
- 高压侧输出信号与输入信号反相 (3236)，或者输出与输入同相位 (32364)
- 输入兼容 3.3V 和 5V 逻辑信号
- 低 di/dt 栅极驱动使具有更好的抗噪声能力
- 外部 RC 网络实现可调延时错误状态自动消除功能
- 所有材料都无铅

## 概述

3236(4)是具有 3 个独立高压通道和 3 个独立低压通道的，高压、高速功率 MOSFET 和 IGBT 驱动器，高低通道搭配用于 3 相驱动。采用 HVIC 工艺可以将 600V 高压器件和低压模块集成在一个芯片中。逻辑信号输入端兼容 CMOS 或 LSTTL 输出信号，最低适合 3.3V 逻辑信号。芯片在过流保护时，或者欠压保护时进入错误模式，!FAULT 引脚输出低电平。高压侧和低压侧驱动都具有的欠压锁定功能，可独立的监控 VCC 和 VBS 的电源电压。过流保护模块同时监控 6 个通道电流，ITRIP 引脚外接电流监控电阻，通过采集电阻上的信号来判定过流状态，关断所有的 6 个通道。欠压状态和过流状态消失后，在一段延时之后芯片自动退出错误模式，延时时间可调，由 RCIN 端口外接得 RC 网络决定。驱动级能力为输出 200mA 和流入 350mA。各个通道传输延时匹配，使高频应用变得简单。悬浮高压通道可以用于驱动 N 沟道功率 MOSFET 或者 IGBT，电压可以达到 600V。

## 典型应用

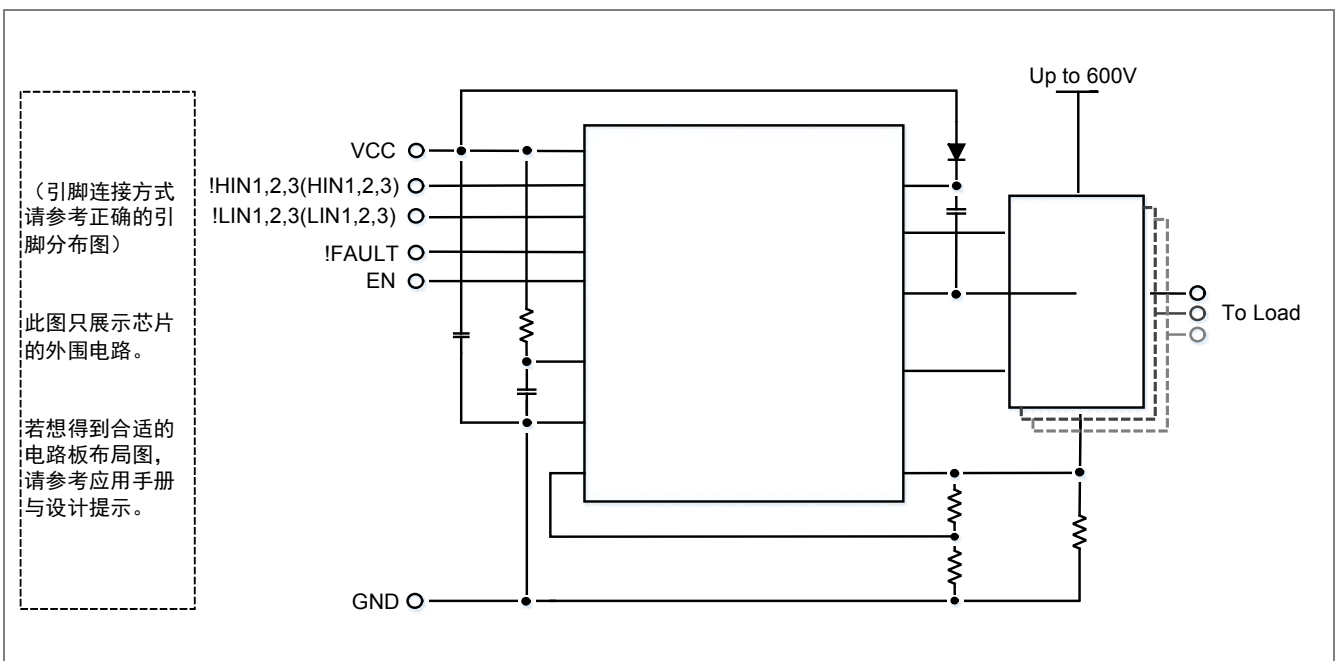


图 1: 3236(4)的典型应用示意图



## 目录

|                       |    |
|-----------------------|----|
| 特性.....               | 1  |
| 概述.....               | 1  |
| 典型应用.....             | 1  |
| 目录.....               | 2  |
| 图形目录.....             | 3  |
| 表格目录.....             | 3  |
| 引脚分布&引脚功能.....        | 4  |
| 引脚分布&引脚功能.....        | 5  |
| 芯片轮廓.....             | 6  |
| 芯片轮廓（续）.....          | 7  |
| 极限工作范围.....           | 8  |
| 推荐工作条件.....           | 9  |
| 3236 内部结构框图.....      | 10 |
| 32364 内部结构框图.....     | 11 |
| 静态电气特性.....           | 12 |
| 静态电气特性（续）.....        | 13 |
| 动态电气特性.....           | 14 |
| 动态电气特性（续）.....        | 15 |
| 时序图.....              | 15 |
| 时序图（续 1）.....         | 16 |
| 时序图（续 2）.....         | 17 |
| 3236(4)EPA 的封装信息..... | 18 |
| 3236(4)ESA 的封装信息..... | 19 |
| 标识信息.....             | 20 |
| 产品订购信息.....           | 20 |
| 版本.....               | 20 |



## 图形目录

|                         |    |
|-------------------------|----|
| 图 1: 3236(4)的典型应用示意图    | 1  |
| 图 2: 3236(4)的引脚示意图      | 4  |
| 图 3: 3236(4)的芯片键合点示意图   | 6  |
| 图 4: 3236 的内部结构框图       | 10 |
| 图 5: 32364 的内部结构框图      | 11 |
| 图 6: 输入/输出时序图           | 15 |
| 图 7: 开关时间波形             | 16 |
| 图 8: 使能信号传输延时波形         | 16 |
| 图 9: 内部死区时间的波形定义        | 17 |
| 图 10: ITRIP/RCIN 时间波形定义 | 17 |
| 图 11: 输入滤波功能            | 17 |
| 图 12: PDIP-28L 的封装示意图   | 18 |
| 图 13: SOIC-28L 的封装示意图   | 19 |
| 图 14: 3236(4)EPA 的标识信息  | 20 |
| 图 15: 3236(4)ESA 的标识信息  | 20 |

## 表格目录

|                         |    |
|-------------------------|----|
| 表 1: 3236(4)的引脚功能描述     | 5  |
| 表 2: 3236(4)的芯片轮廓参数     | 7  |
| 表 3: 3236(4)的极限工作参数     | 8  |
| 表 4: 3236(4)的推荐工作参数     | 9  |
| 表 5: 3236(4)的静态电气参数     | 12 |
| 表 6: 3236(4)的静态电气参数 (续) | 13 |
| 表 7: 3236(4)的动态电气参数     | 14 |
| 表 8: 电气参数的影响            | 15 |
| 表 9: PDIP-28L 的封装参数     | 18 |
| 表 10: SOIC-28L 的封装参数    | 19 |
| 表 11: 3236(4)的订购信息      | 20 |



引脚分布&引脚功能

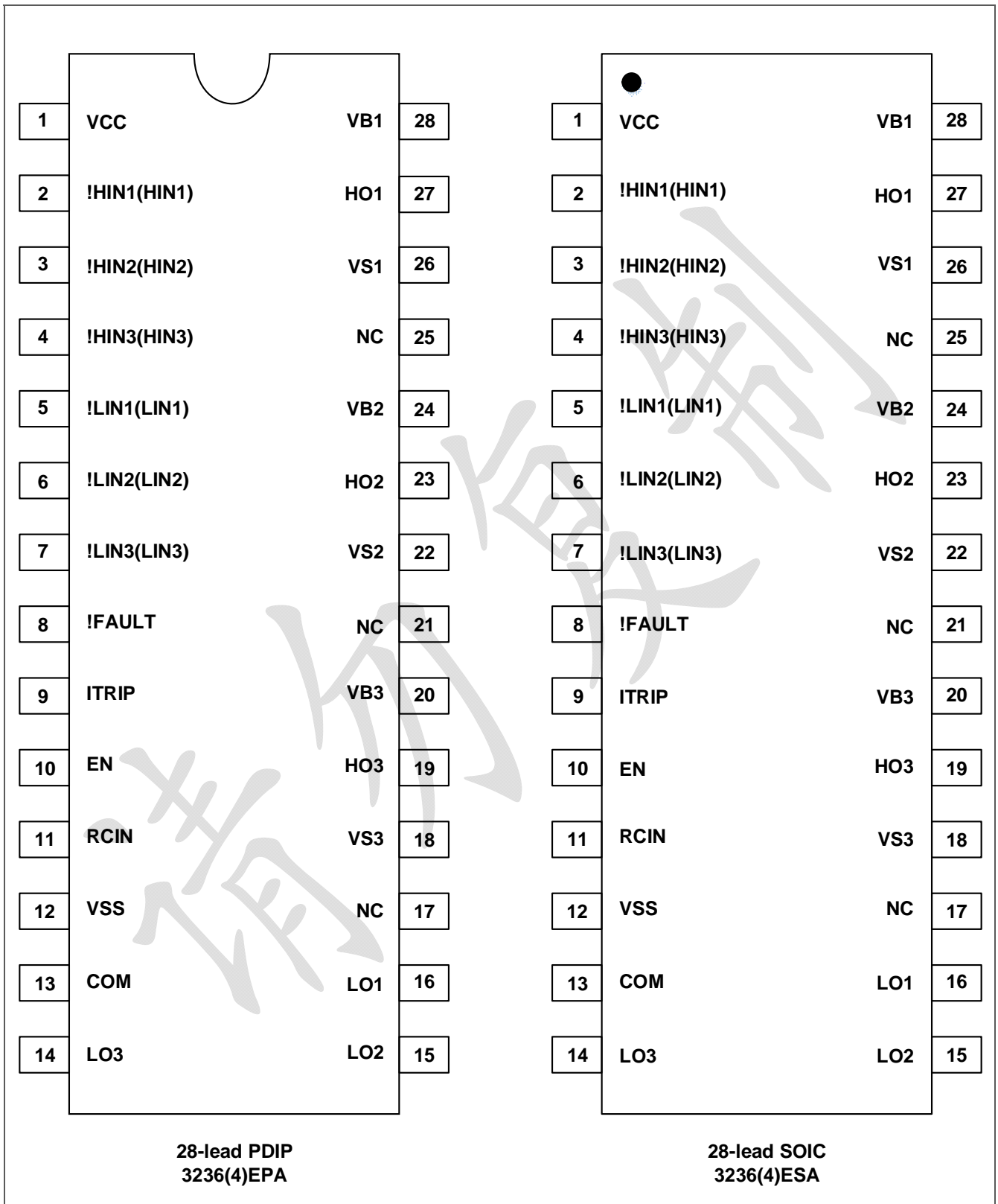


图 2：3236(4)的引脚示意图



## 引脚分布&amp;引脚功能

表 1：3236(4)的引脚功能描述

| 序号 | 符号                | 描述   |
|----|-------------------|--|
| 1  | VCC               | 低压侧电源  |
| 2  | VSS               | 逻辑地  |
| 3  | <b>!HIN1,2,3</b>  | 3236 的逻辑输入端，对应高压侧栅极驱动输出(HO1,2,3)，反相  |
|    | <b>(HIN1,2,3)</b> | 32364 的逻辑输入端，对应高压侧栅极驱动输出(HO1,2,3)，同相   |
| 4  | <b>!LIN1,2,3</b>  | 3236 的逻辑输入端，对应低压侧栅极驱动输出(LO1,2,3)，反相  |
|    | <b>(LIN1,2,3)</b> | 32364 的逻辑输入端，对应低压侧栅极驱动输出(LO1,2,3)，同相   |
| 5  | <b>!FAULT</b>     | 体现过流保护(ITRIP)或者低压侧欠压保护状态<br>低电压有效，漏级开路输出   |
| 6  | <b>EN</b>         | 使能信号输入端<br>高电平时，I/O 逻辑功能有效<br>不影响!FAULT 端，而且没有所存功能   |
| 7  | <b>ITRIP</b>      | 模拟输入端，电流检测信号<br>当过流保护时，关断输出级，并且使 FAULT 和 RCIN 置低<br>过流保护状态结束，!FAULT 信号将保持低电平，经过一个外设的延时（TFLTCLR）以后，再自动恢复（开漏高阻抗状态） |
| 8  | <b>RCIN</b>       | 外接 RC 延时网络，用来定义 TFAULT CLEAR， TFLTCLR 大概等于 R*C，当 RCIN>8V，FAULT 引脚恢复开漏高阻抗状态                                       |
| 9  | <b>COM</b>        | 低压侧栅极驱动回路  |
| 10 | <b>VB1,2,3</b>    | 高压侧浮动电源  |
| 11 | <b>HO1,2,3</b>    | 高压侧栅极驱动输出  |
| 12 | <b>VS1,2,3</b>    | 高压浮动电源回路   |
| 13 | <b>LO1,2,3</b>    | 低压栅极驱动输出   |
| 14 | <b>NC</b>         | 空引脚  |



芯片轮廓

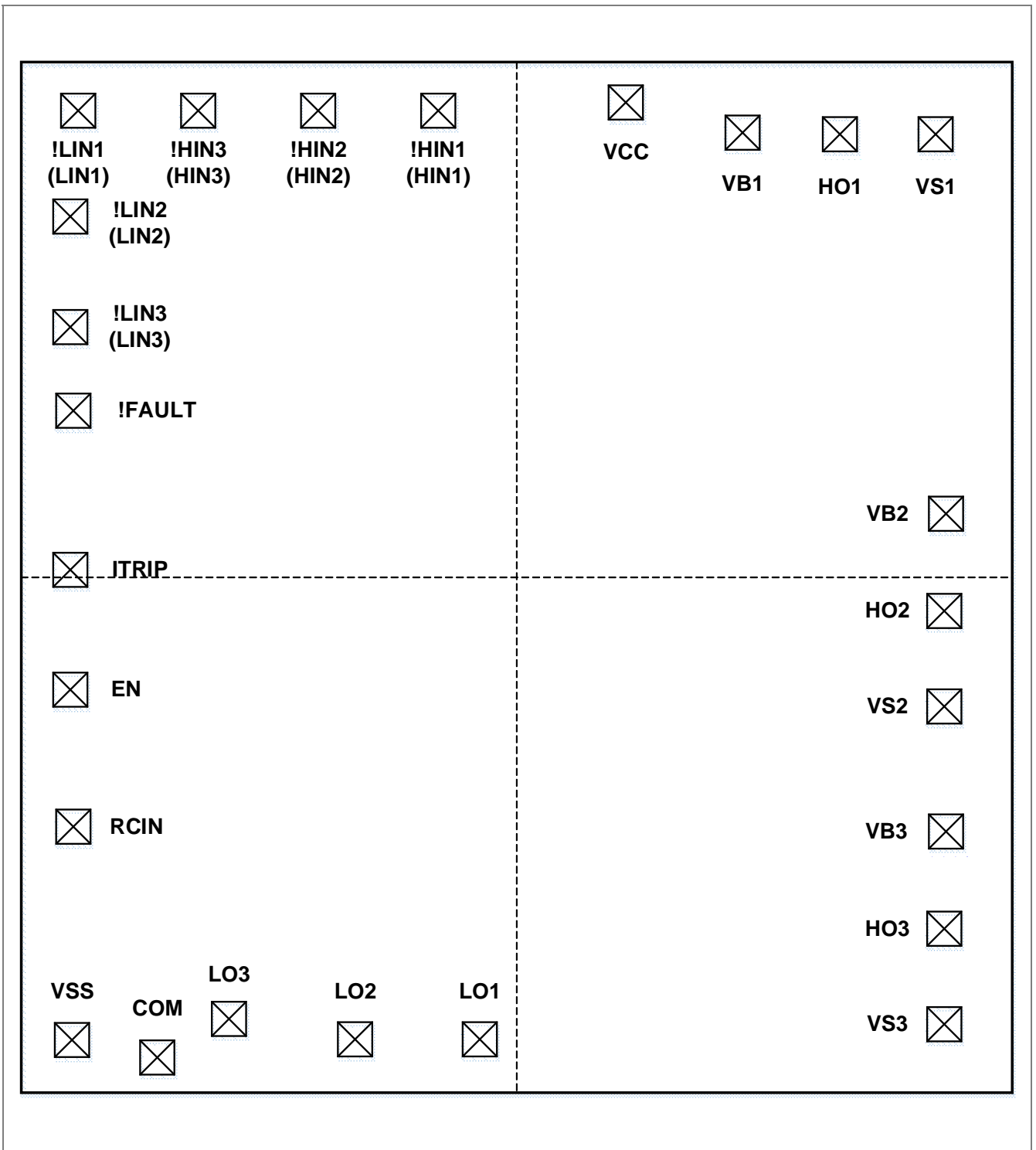


图 3: 3236(4)的芯片键合点示意图



## 芯片轮廓（续）

表 2：3236(4)的芯片轮廓参数

| 序号 | 符号     | X 轴坐标   | Y 轴坐标  | 序号 | 符号   | X 轴坐标   | Y 轴坐标   |
|----|--------|---------|--------|----|------|---------|---------|
| 1  | VCC    | 318.0   | 1387.0 | 11 | RCIN | -1293.0 | -728.0  |
| 2  | !HIN1  | -229.0  | 1363.0 | 12 | VSS  | -1297.0 | -1351.0 |
|    | (HIN1) |         |        | 13 | COM  | -1048.3 | -1402.0 |
| 3  | !HIN2  | -579.0  | 1363.0 | 14 | LO3  | -839.1  | -1289.5 |
|    | (HIN2) |         |        | 15 | LO2  | -471.5  | -1349.0 |
| 4  | !HIN3  | -929.0  | 1363.0 | 16 | LO1  | -107.9  | -1349.0 |
|    | (HIN3) |         |        | 17 | VS3  | 1247.0  | -1305.0 |
| 5  | !LIN1  | -1279.0 | 1363.0 | 18 | HO3  | 1247.0  | -1026.0 |
|    | (LIN1) |         |        | 19 | VB3  | 1252.0  | -742.0  |
| 6  | !LIN2  | -1302.0 | 1054.0 | 20 | VS2  | 1247.0  | -377.0  |
|    | (LIN2) |         |        | 21 | HO2  | 1247.0  | -98.0   |
| 7  | !LIN3  | -1302.0 | 731.0  | 22 | VB2  | 1252.0  | 186.0   |
|    | (LIN3) |         |        | 23 | VS1  | 1221.6  | 1294.0  |
| 8  | !FAULT | -1293.0 | 487.0  | 24 | HO1  | 942.6   | 1294.0  |
| 9  | ITRIP  | -1302.0 | 22.0   | 25 | VB1  | 658.6   | 1299.0  |
| 10 | EN     | -1302.0 | -328.0 |    |      | -       |         |

注 1：此芯片轮廓尺寸（如图 3 和表 2）中不包含划片槽。

注 2：此芯片尺寸为 2890×3010μm，所有焊盘尺寸为 100×100μm，划片槽尺寸为 X=80μ，Y=80μ。

注 3：此坐标原点为不包含划片槽的版图中心位置。



## 极限工作范围

极限工作范围是指，当芯片超过所承受的极限参数时，器件将可能损坏。所有电压值都是以 COM 端为参考的电压绝对值。热阻抗和功率损耗是基于应用电路板上无风条件下测试的。

表 3：3236(4)的极限工作参数

| 符号              | 描述                                  | 参数             |                              | 单位  |      |
|-----------------|-------------------------------------|----------------|------------------------------|-----|------|
|                 |                                     | 最小值            | 最大值                          |     |      |
| <b>VS</b>       | 高压侧偏置电压                             | VB1,2,3-25     | VB1,2,3+0.3                  | V   |      |
| <b>VB</b>       | 高压侧浮动电源电压                           | -0.3           | 625                          |     |      |
| <b>VHO</b>      | 高压侧浮动输出电压                           | VS1,2,3-0.3    | VB1,2,3+0.3                  |     |      |
| <b>VCC</b>      | 低压侧逻辑固定电源电压                         | -0.3           | 25                           |     |      |
| <b>VSS</b>      | 逻辑地                                 | VCC-25         | VCC+0.3                      |     |      |
| <b>VLO1,2,3</b> | 低压侧输出电压                             | -0.3           | VCC+0.3                      |     |      |
| <b>VIN</b>      | 输入电压!LIN(LIN), !HIN(HIN), ITRIP, EN | VSS-0.3        | Lower of (VSS+15) or VCC+0.3 |     |      |
| <b>VRCIN</b>    | RCIN 的输入电压                          | VSS-0.3        | VCC+0.3                      |     |      |
| <b>VFLT</b>     | !FAULT 输出电压                         | VSS-0.3        | VCC+0.3                      |     |      |
| <b>dV/dt</b>    | 允许偏置电压的转换速率                         | -              | 50                           |     | V/ns |
| <b>PD</b>       | 封装功耗@ TA ≤ +25°C                    | (28 lead PDIP) | -                            | 1.5 | W    |
|                 |                                     | (28 lead SOIC) | -                            | 1.6 |      |
| <b>RthJA</b>    | 单位功耗下与环境温度的温差                       | (28 lead PDIP) | -                            | 83  | °C/W |
|                 |                                     | (28 lead SOIC) | -                            | 78  |      |
| <b>TJ</b>       | 结温                                  | -              | 150                          | °C  |      |
| <b>TS</b>       | 储存温度                                | -55            | 150                          |     |      |
| <b>TL</b>       | 引脚温度（锡焊，10 秒）                       | -              | 300                          |     |      |





## 推荐工作条件

请将芯片置于我们推荐的工作条件下，以确保器件正常地工作。所有的电压参数都是相对于 COM 端的绝对值。VS 的偏置测试是在所有的偏置电压 15V 下进行。

表 4：3236(4)的推荐工作参数

| 符号       | 描述                           | 参数         |            | 单位 |
|----------|------------------------------|------------|------------|----|
|          |                              | 最小值        | 最大值        |    |
| VB1,2,3  | 高压侧浮动电源电压                    | VS1,2,3+10 | VS1,2,3+20 | V  |
| VS1,2,3  | 高压侧浮动电源偏置电压                  | 注 4&5      | 600        |    |
| VHO1,2,3 | 高压侧输出电压                      | VS1,2,3    | VB1,2,3    |    |
| VLO1,2,3 | 低压侧输出电压                      | 0          | VCC        |    |
| VCC      | 低压侧和逻辑固定电源电压                 | 10         | 20         |    |
| VSS      | 逻辑接地                         | -5         | 5          |    |
| VFLT     | !FAULT 输出电压                  | VSS        | VCC        |    |
| VRCIN    | RCIN 输入电压                    | VSS        | VCC        |    |
| VITRIP   | ITRIP 输入电压                   | VSS        | VSS+5      |    |
| VIN      | 逻辑输入电压!LIN(LIN)!.HIN(HIN),EN | VSS        | VSS+5      |    |
| TJ       | 结温度                          | -25        | 125        | °C |

注 4：VS 的逻辑操作参数为 COM-10V 至 COM+600V。

注 5：VS 的逻辑状态保持在 COM-10V 至 COM-VBS。



### 3236 内部结构框图

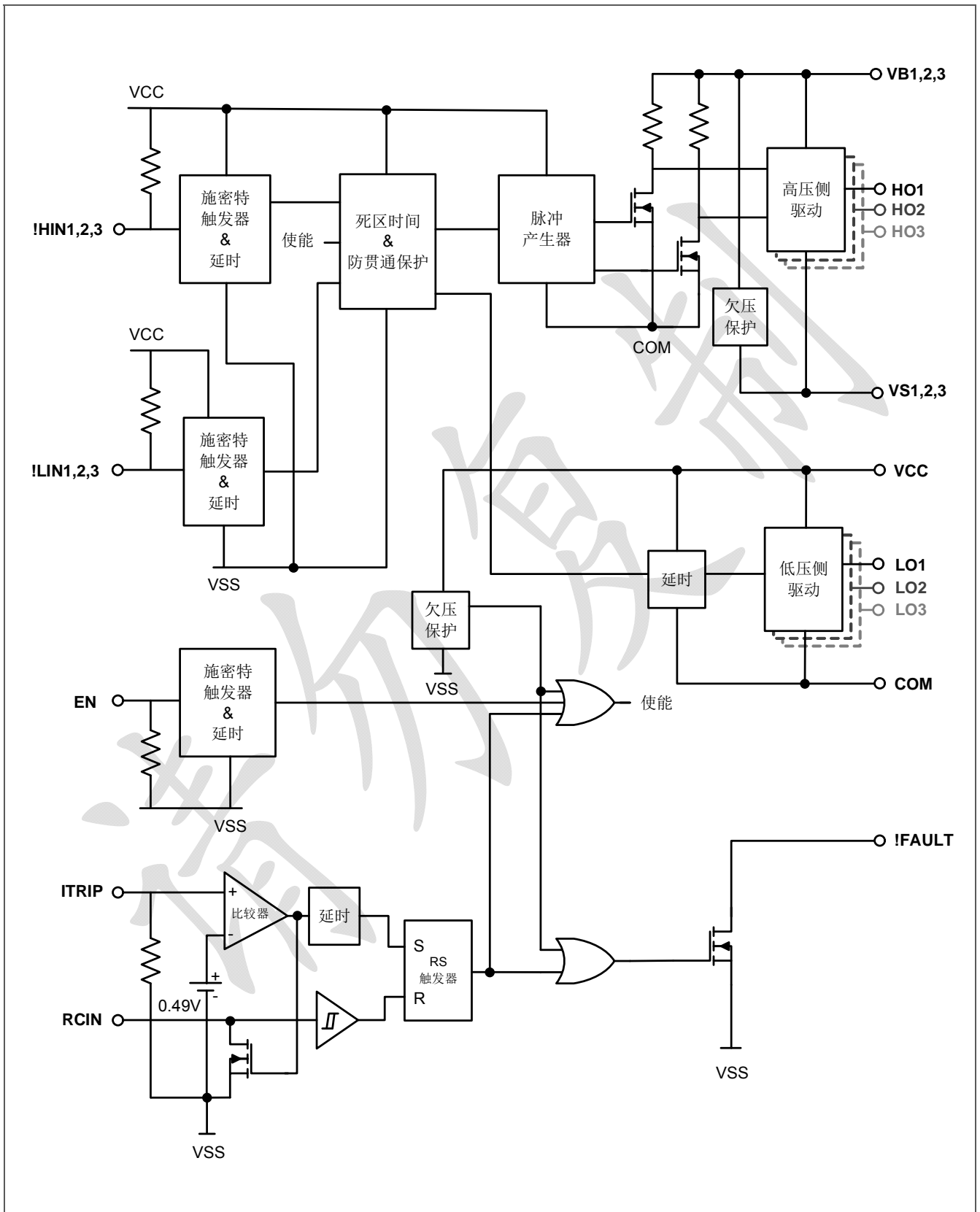


图 4：3236 的内部结构框图



32364 内部结构框图

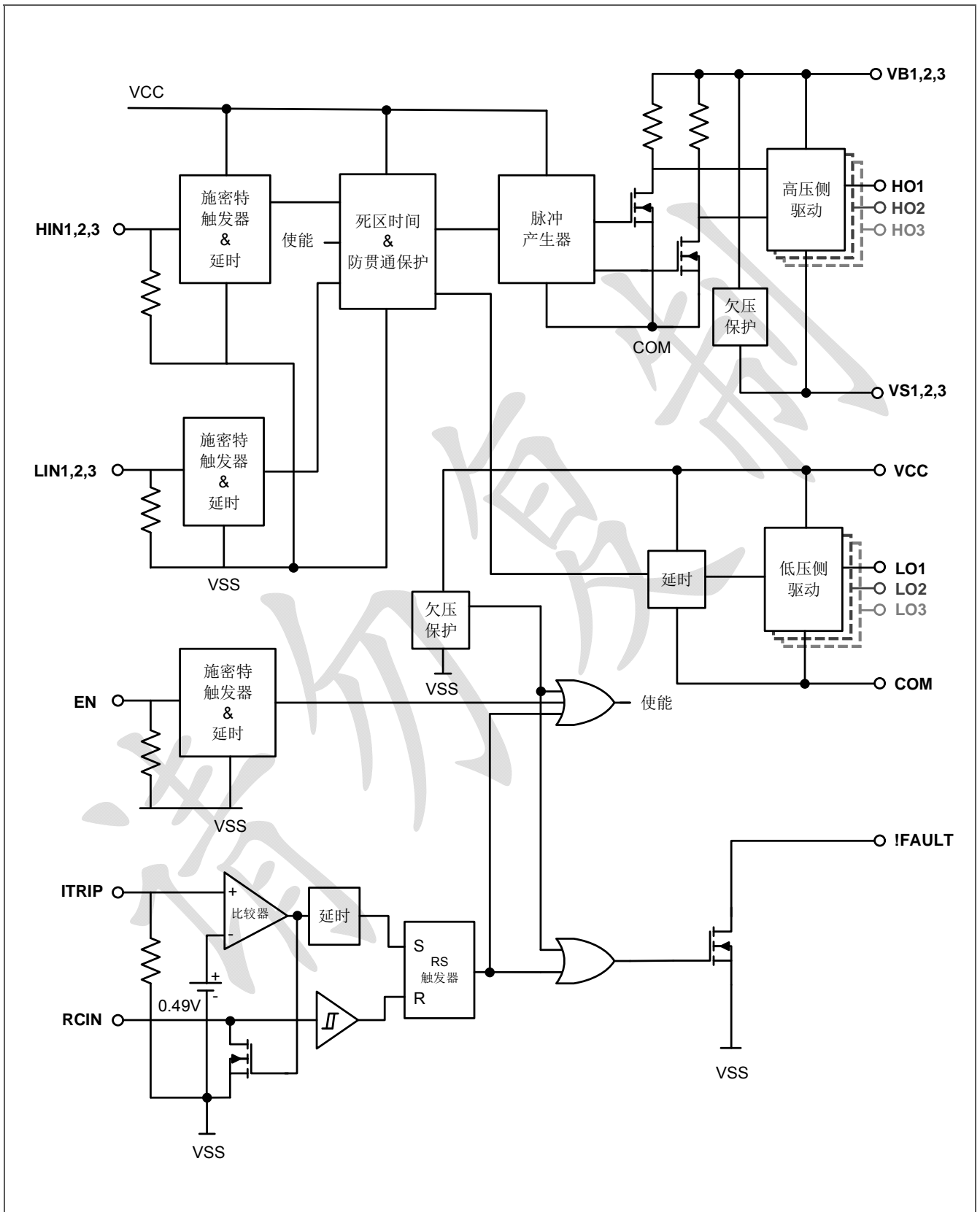


图 5: 32364 的内部结构框图



### 静态电气特性

除特殊说明，VBIAS(VCC,VBS1,2,3)=15V。VIN、VTH、和 IIN 是相对于 VSS 的信号电平，适合所有 6 个通道(!HIN1,2,3 和!LIN1,2,3)。VO 和 IO 参数是相对于 COM 端的绝对值，并且 VS1,2,3 是各自对应输出通道：HO1,2,3 和 LO1,2,3。

表 5: 3236(4)的静态电气参数

| 符号               | 描述                                | 产品      | 参数   |      |      | 单位 | 测试条件                          |         |
|------------------|-----------------------------------|---------|------|------|------|----|-------------------------------|---------|
|                  |                                   |         | 最小值  | 典型值  | 最大值  |    |                               |         |
| VIH              | 逻辑“0”输入电压<br>!LIN1,2,3 和!HIN1,2,3 | 3236    | 3.0  | -    | -    | V  | -                             |         |
|                  | 逻辑“1”输入电压<br>LIN1,2,3 和 HIN1,2,3  | 32364   | 2.5  | -    | -    |    |                               |         |
| VIL              | 逻辑“1”输入电压<br>!LIN1,2,3 和!HIN1,2,3 | 3236    | -    | -    | 0.8  |    |                               |         |
|                  | 逻辑“0”输入电压<br>LIN1,2,3 和 HIN1,2,3  | 32364   | -    | -    | -    |    |                               |         |
| VEN, TH+         | 使能正向阈值                            | 3236    | -    | -    | 3    |    |                               |         |
|                  |                                   | 32364   | -    | -    | 2.5  |    |                               |         |
| VEN, TH-         | 使能负向阈值                            | 3236(4) | 0.8  | -    | -    |    |                               |         |
| VIT, TH          | ITRIP 正向阈值                        | 3236(4) | 0.4  | 0.49 | 0.58 |    |                               |         |
| VIT, HYS         | ITRIP 输入迟滞                        | 3236(4) | -    | 0.07 | -    |    |                               |         |
| VRCIN, TH+       | RCIN 正向阈值                         | 3236(4) | -    | 8    | -    |    |                               |         |
| VRCIN, HYS       | RCIN 输入迟滞                         | 3236(4) | -    | 3    | -    |    |                               |         |
| VOH              | 高电平输出电压,<br>VBIAS-VO              | 3236(4) | -    | 0.9  | 1.4  |    |                               |         |
| VOL              | 低电平输出电压, VO                       | 3236(4) | -    | 0.4  | 0.6  |    |                               | IO=20mA |
| VCCUV+<br>VBSUV+ | VCC 和 VBS 电源欠压<br>正向阈值电压          | 3236    | 8.0  | 8.9  | 9.8  |    |                               | -       |
|                  |                                   | 32364   | 10.7 | 11.3 | 11.8 |    |                               |         |
| VCCUV-<br>VBSUV- | VCC 和 VBS 电源欠压<br>负向阈值电压          | 3236    | 7.4  | 8.2  | 9.0  |    |                               |         |
|                  |                                   | 32364   | 10.6 | 11.1 | 11.6 |    |                               |         |
| VCCUVH<br>VBSUVH | VCC 和 VBS 电源欠压<br>阈值迟滞            | 3236    | 0.3  | 0.7  | -    |    |                               |         |
|                  |                                   | 32364   | -    | 0.2  | -    |    |                               |         |
| ILK              | 高压偏置漏电流                           | 3236(4) | -    | -    | 50   | μA | VB1,2,3<br>=VS1,2,3<br>=600 V |         |
| IQBS             | VBS 静态电源电流                        | 3236(4) | -    | 70   | 120  | mA | VIN<br>=0V or 5V              |         |
| IQCC             | VCC 静态电源电流                        | 3236(4) | -    | 1.6  | 2.3  |    |                               |         |



静态电气特性 (续)

除特殊说明, VBIAS(VCC,VBS1,2,3)=15V。VIN、VTH、和 IIN 是相对于 VSS 的信号电平, 适合所有 6 个通道(!HIN1,2,3 和 !LIN1,2,3)。VO 和 IO 参数是相对于 COM 端的绝对值, 并且 VS1,2,3 是各自对应输出通道: HO1,2,3 和 LO1,2,3。

表 6: 3236(4)的静态电气参数 (续)

| 符号          | 描述                             | 产品      | Values |      |      | Units           | Test Conditions |
|-------------|--------------------------------|---------|--------|------|------|-----------------|-----------------|
|             |                                |         | Min.   | Typ. | Max. |                 |                 |
| VIN, CLAMP  | 输入端钳位电压 (!HIN、!LIN、ITRIP 和 EN) | 3236    | 4.9    | 5.2  | 5.5  | V               | IIN=100μA       |
| ILIN+       | 输入偏置电流(LOUT=LO)                | 3236    | -      | 100  | 220  | μA              | VLIN=4.9V       |
|             | 输入偏置电流(LOUT=HI)                | 32364   | -      | 100  | 195  |                 | VLIN=3.3V       |
| ILIN-       | 输入偏置电流(LOUT=HI)                | 3236    | -      | 200  | 300  |                 | VLIN=0V         |
|             | 输入偏置电流(LOUT=LO)                | 32364   | -1     | -    | -    |                 | VLIN=0V         |
| IHIN+       | 输入偏置电流(HOUT=LO)                | 3236    | -      | 100  | 220  |                 | VHIN=4.9V       |
|             | 输入偏置电流(HOUT=HI)                | 32364   | -      | 100  | 195  |                 | VLIN=3.3V       |
| IHIN-       | 输入偏置电流(HOUT=HI)                | 3236    | -      | 200  | 300  |                 | VHIN=0V         |
|             | 输入偏置电流(HOUT=LO)                | 32364   | -1     | -    | -    |                 | VHIN=0V         |
| ITRIP+      | ITRIP 高电平输入偏置电流                | 3236    | -      | 30   | 100  |                 | VITRIP=4.9V     |
|             | ITRIP 高电平输入偏置电流                | 32364   | -      | 3.3  | 6    |                 | VITRIP=3.3V     |
| ITRIP-      | ITRIP 低电平输入偏置电流                | 3236(4) | -      | 0    | 1    |                 | VITRIP=0V       |
| IEN+        | ENABLE 高电平输入偏置电流               | 3236    | -      | 30   | 100  |                 | VENABLE =4.9V   |
|             | ENABLE 高电平输入偏置电流               | 32364   | -      | 100  | 250  |                 | VENABLE =3.3V   |
| IEN-        | ENABLE 低电平输入偏置电流               | 3236(4) | -      | 0    | 1    |                 | VENABLE =0V     |
| IRCIN       | RCIN 输入偏置电流                    | 3236(4) | -      | 0    | 1    | VRCIN =0V or 5V |                 |
| IO+         | 输出短路脉冲电流                       | 3236(4) | 120    | 200  | -    | mA              | VO=0V, PW≤10μs  |
| IO-         | 流入短路脉冲电流                       | 3236(4) | 250    | 350  | -    |                 | VO=15V, PW≤10μs |
| Ron, RCIN   | RCIN 导通电阻                      | 3236(4) | -      | 50   | 100  | Ω               | -               |
| Ron, !FAULT | !FAULT 导通电阻                    | 3236(4) | -      | 50   | 100  |                 | -               |



## 动态电气特性

除非另外说明，VCC=VBS=VBIAS=15V，VS1,2,3=VSS=COM，TA=25°C，CL=1000pF。

表 7: 3236(4)的动态电气参数

| Symbol    | Definition  | IC      | Values |      |      | Units                     | Test Conditions          |                           |
|-----------|---|---------|--------|------|------|---------------------------|--------------------------|---------------------------|
|           |   |         | Min.   | Typ. | Max. |                           |                          |                           |
| ton       | 开启传输延时  | 3236    | 300    | 425  | 550  | ns                        | V=0V & 5V                |                           |
|           |   | 32364   | 395    | 550  | 720  |                           |                          |                           |
| toff      | 关断传输延时  | 3236    | 250    | 400  | 550  |                           |                          |                           |
|           |   | 32364   | 375    | 530  | 685  |                           |                          |                           |
| tr        | 开启上升时间  | 3236(4) | -      | 125  | 190  |                           |                          |                           |
| tf        | 关断下降时间  | 3236(4) | -      | 50   | 75   |                           |                          |                           |
| tEN       | ENABLE 置低至输出关闭的传输延时   | 3236(4) | 300    | 450  | 600  |                           |                          | VIN, VEN =0V or 5V        |
| tITRIP    | ITRIP 至输出关闭传输延时   | 3236(4) | 500    | 750  | 1000 |                           |                          | VITRIP=5V                 |
| tbl       | ITRIP 前沿消隐时间  | 3236(4) | 100    | 150  | -    |                           |                          | VIN=0V or 5V<br>VITRIP=5V |
| tFLT      | ITRIP 至!FAULT 的传输延时   | 3236(4) | 400    | 600  | 800  |                           |                          | VIN=0V or 5V<br>VITRIP=5V |
| tFILIN    | 输入滤波延时(!HIN, !LIN)  | 3236    | 100    | 200  | -    | ms                        | VIN=0V or 5V             |                           |
|           | 输入滤波延时(HIN, LIN)  | 32364   | -      | 310  | -    |                           |                          |                           |
| tfilterEN | ENABLE 输入滤波延时   | 3236(4) | 100    | 200  | -    |                           |                          |                           |
| tFLTCLR   | 错误模式自动消除时间:<br>R=2MΩ, C=1nF   | 3236(4) | 1.3    | 1.65 | 2    | VIN=0V or 5V<br>VITRIP=0V |                          |                           |
| DT        | 死区时间  | 3236(4) | 200    | 280  | 360  | VIN=0V & 5V               |                          |                           |
| MT        | 延时匹配, 开启和关闭   | 3236(4) | -      | 40   | 75   | ns                        | External dead time>400ns |                           |
| MDT       | 匹配延时,<br>max(ton, toff)-min(ton, toff),<br>(ton & toff 适用于所有 3 个通道) | 3236(4) | -      | 25   | 70   |                           |                          |                           |
| PM        | 输出脉冲宽度匹配<br>(PWin-PWout)  | 3236(4) | -      | 40   | 75   |                           |                          | -                         |

注 6: 高压侧的 PWM, HIN 脉冲宽度必须大于等于 1us。



## 动态电气特性 (续)

表 8: 电气参数的影响

| VCC   | VBS   | ITRIP   | ENABLE | FAULT     | LO1,2,3                 | HO1,2,3                 |
|-------|-------|---------|--------|-----------|-------------------------|-------------------------|
| <UVCC | X     | X       | X      | 0 (注 7)   | 0                       | 0                       |
| 15V   | <UVBS | 0V      | 5V     | high imp  | !LIN1,2,3<br>(LIN1,2,3) | 0                       |
| 15V   | 15V   | 0V      | 5V     | high imp  | !LIN1,2,3<br>(LIN1,2,3) | !HIN1,2,3<br>(HIN1,2,3) |
| 15V   | 15V   | >VITRIP | 5V     | 0 (注 8&9) | 0                       | 0                       |
| 15V   | 15V   | 0V      | 0V     | high imp  | 0                       | 0                       |

注 7: 短路保护逻辑 (死区时间) 用于防止 LO1,2,3 和 HO1,2,3 同时开启的现象。

注 8: UVCC 不具备锁存功能, 当 VCC>UVCC, !FAULT 引脚呈现高阻状态。

注 9: 当 ITRIP<VITRIP, !FAULT 引脚会经过一段延时之后恢复, 延时时间是 RCIN 端电压从 0V 到 8V(@VCC=15V)的时间。

## 时序图

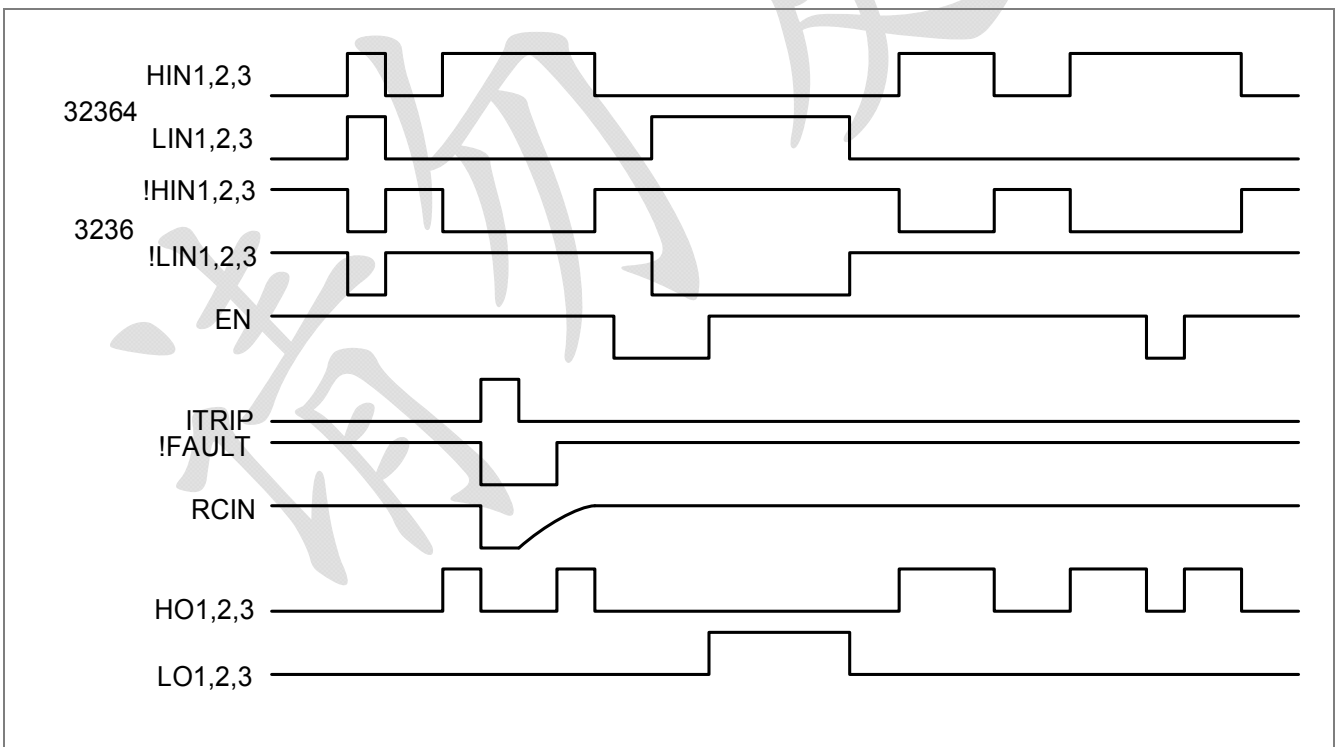


图 6: 输入/输出时序图



时序图 (续 1)

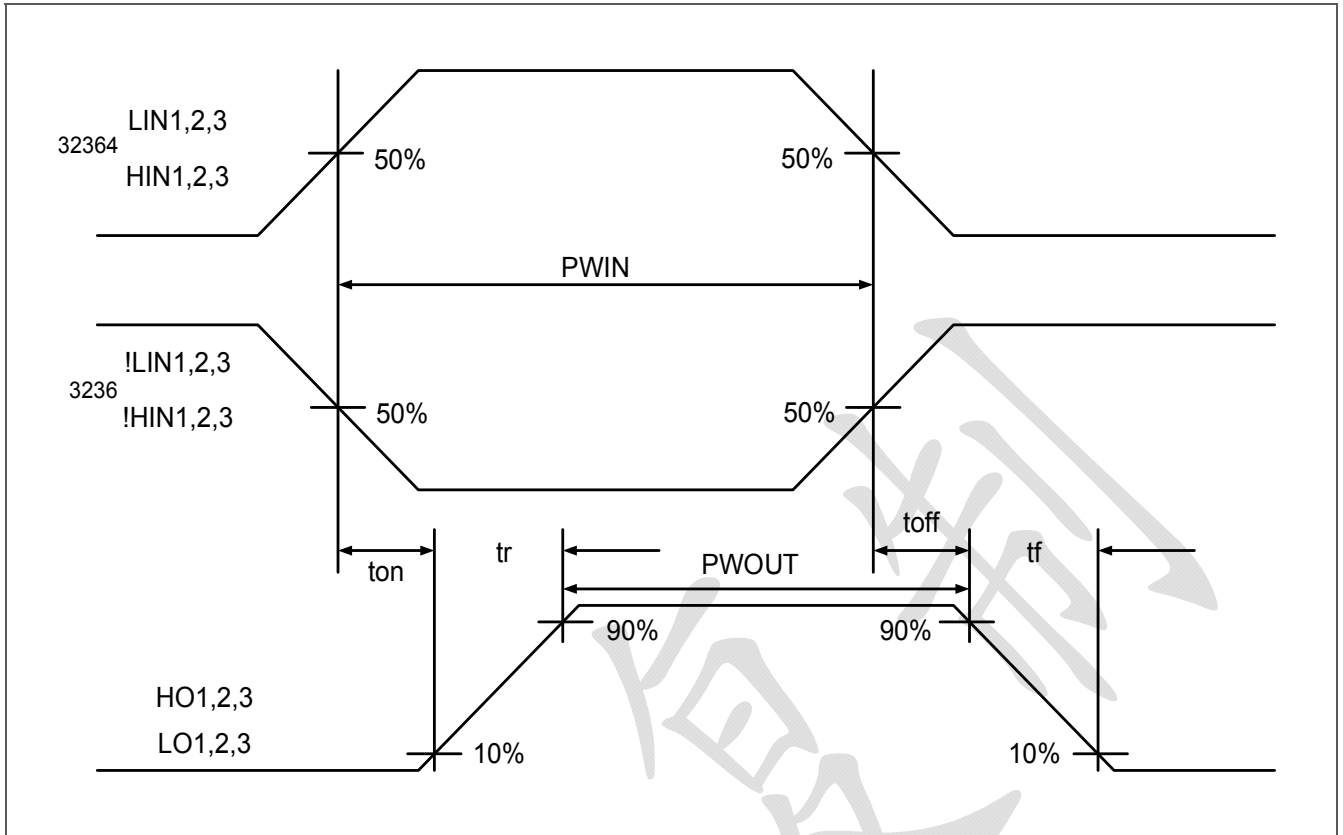


图 7: 开关时间波形

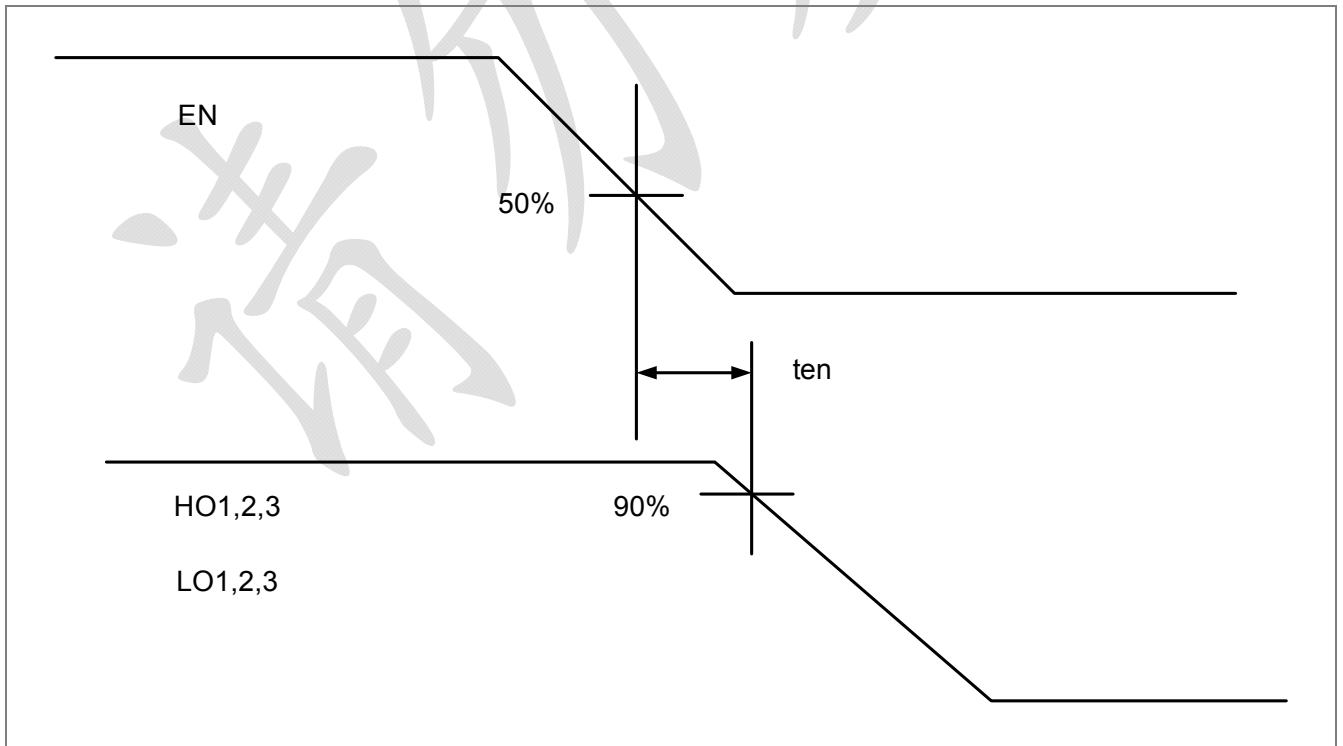


图 8: 使能信号传输延时波形





时序图 (续 2)

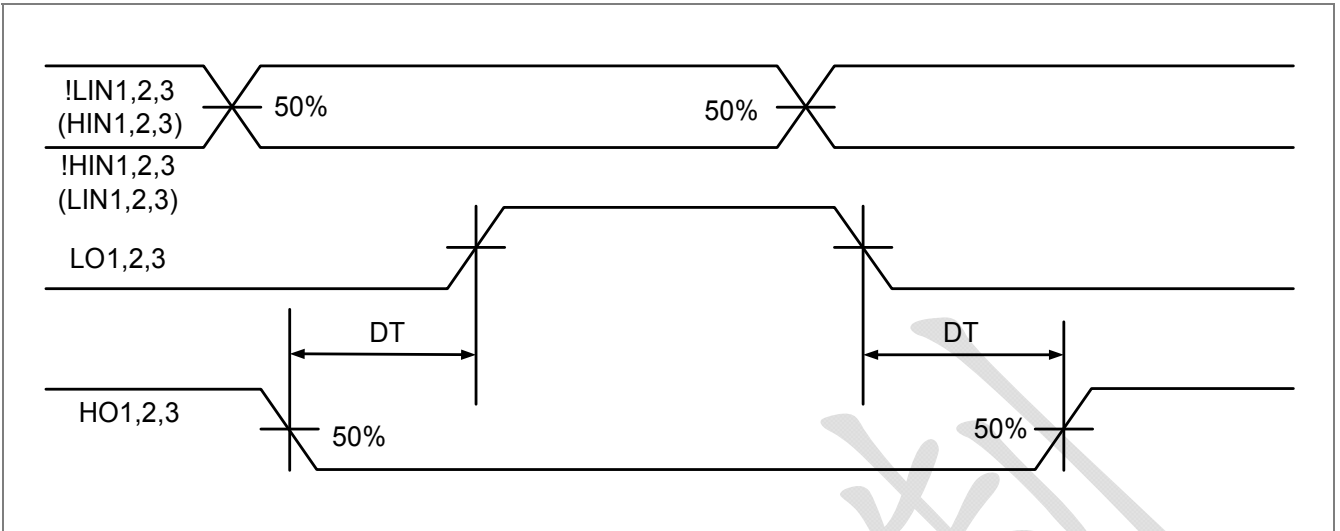


图 9：内部死区时间的波形定义

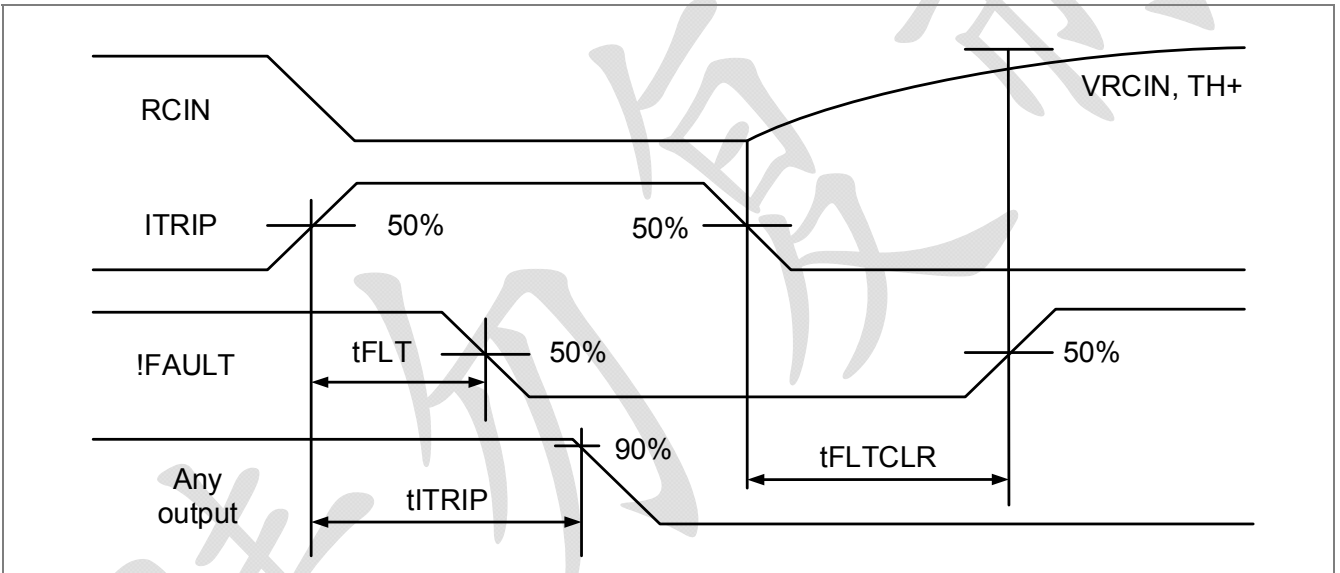


图 10：ITRIP/RCIN 时间波形定义

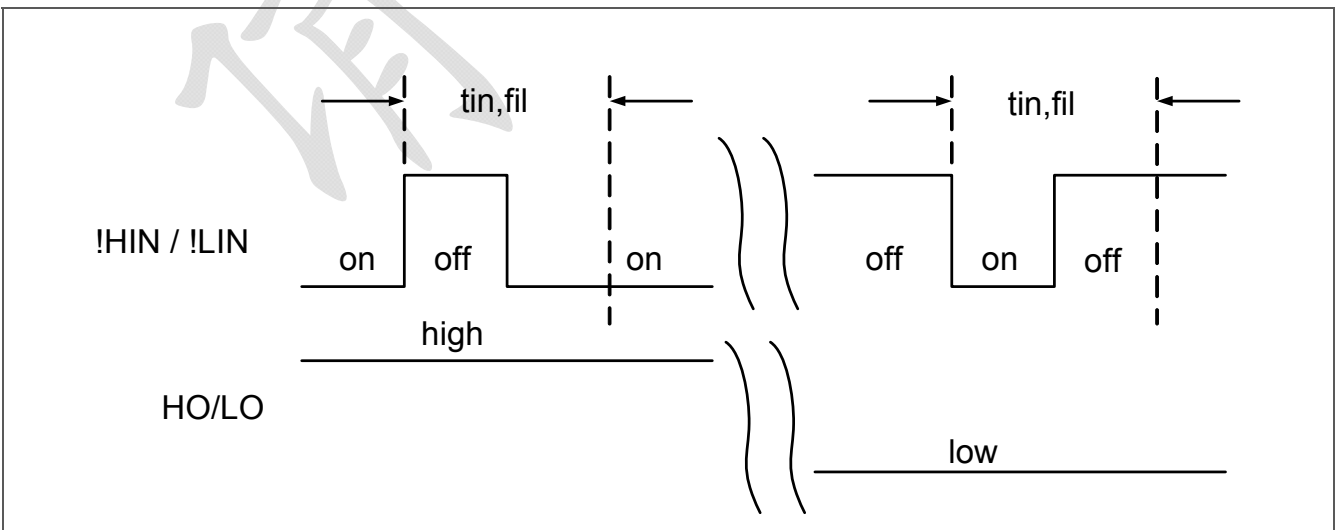


图 11：输入滤波功能



3236(4)EPA 的封装信息

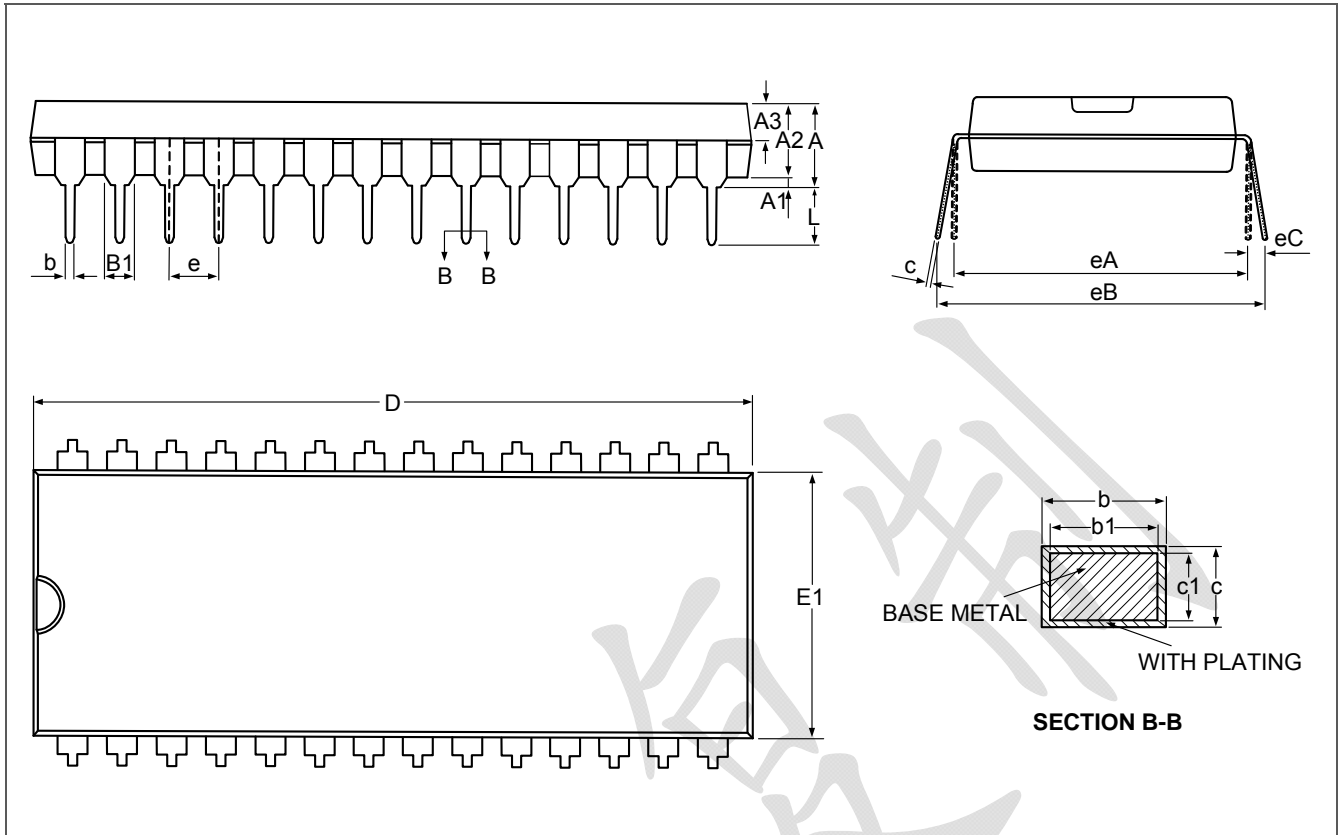


图 12: PDIP-28L 的封装示意图

表 9: PDIP-28L 的封装参数

| Symbol | Millimeters |      |      | Symbol | Millimeters |       |       |
|--------|-------------|------|------|--------|-------------|-------|-------|
|        | Min.        | Nom. | Max. |        | Min.        | Nom.  | Max.  |
| A      | 4.16        | 4.36 | 4.56 | c1     | 0.24        | 0.25  | 0.26  |
| A1     | 0.51        | -    | -    | D      | 36.95       | 37.05 | 37.15 |
| A2     | 3.75        | 3.85 | 3.95 | E1     | 13.70       | 13.8  | 13.9  |
| A3     | 1.74        | 1.79 | 1.84 | e      | 2.54BSC     |       |       |
| b      | 0.44        | -    | 0.52 | eA     | 15.24REF    |       |       |
| b1     | 0.43        | 0.46 | 0.49 | eB     | 15.24       | -     | 17.00 |
| B1     | 1.52REF     |      |      | eC     | 0           | -     | 0.88  |
| c      | 0.25        | -    | 0.29 | L      | 3.00        | -     | -     |



3236(4)ESA 的封装信息

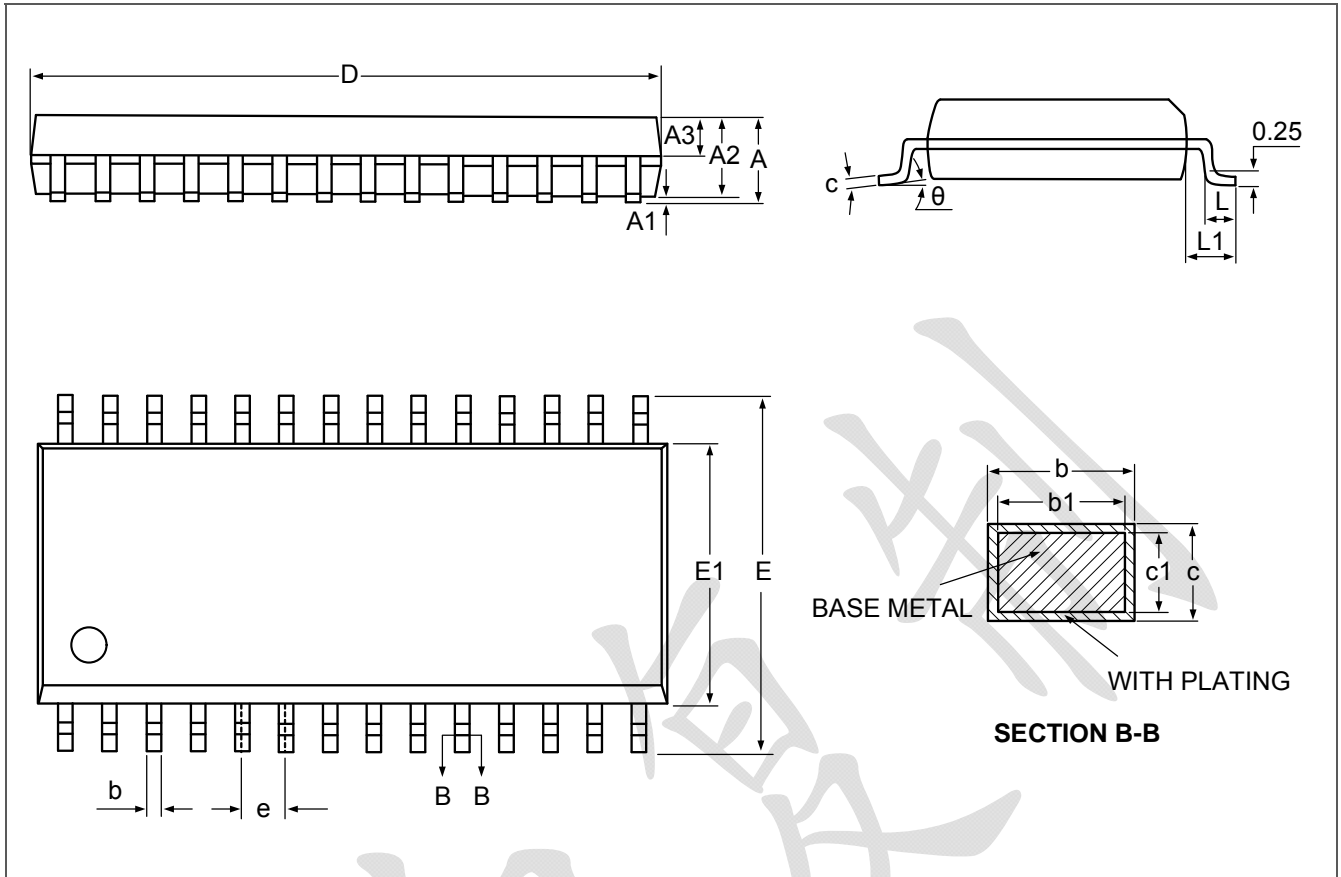


图 13: SOIC-28L 的封装示意图

表 10: SOIC-28L 的封装参数

| Symbol    | Millimeters |      |      | Symbol    | Millimeters |       |       |
|-----------|-------------|------|------|-----------|-------------|-------|-------|
|           | Min.        | Nom. | Max. |           | Min.        | Nom.  | Max.  |
| <b>A</b>  | -           | -    | 2.65 | <b>D</b>  | 17.90       | 18.00 | 18.10 |
| <b>A1</b> | 0.10        | -    | 0.30 | <b>E</b>  | 10.10       | 10.30 | 10.50 |
| <b>A2</b> | 2.25        | 2.30 | 2.35 | <b>E1</b> | 7.40        | 7.50  | 7.60  |
| <b>A3</b> | 0.97        | 1.02 | 1.07 | <b>e</b>  | 1.27BSC     |       |       |
| <b>b</b>  | 0.39        | -    | 0.47 | <b>L</b>  | 0.70        | -     | 1.00  |
| <b>b1</b> | 0.38        | 0.41 | 0.44 | <b>L1</b> | 1.40REF     |       |       |
| <b>c</b>  | 0.25        | -    | 0.29 | <b>θ</b>  | 0°          | -     | 8°    |
| <b>c1</b> | 0.24        | 0.25 | 0.26 |           |             |       |       |



### 标识信息

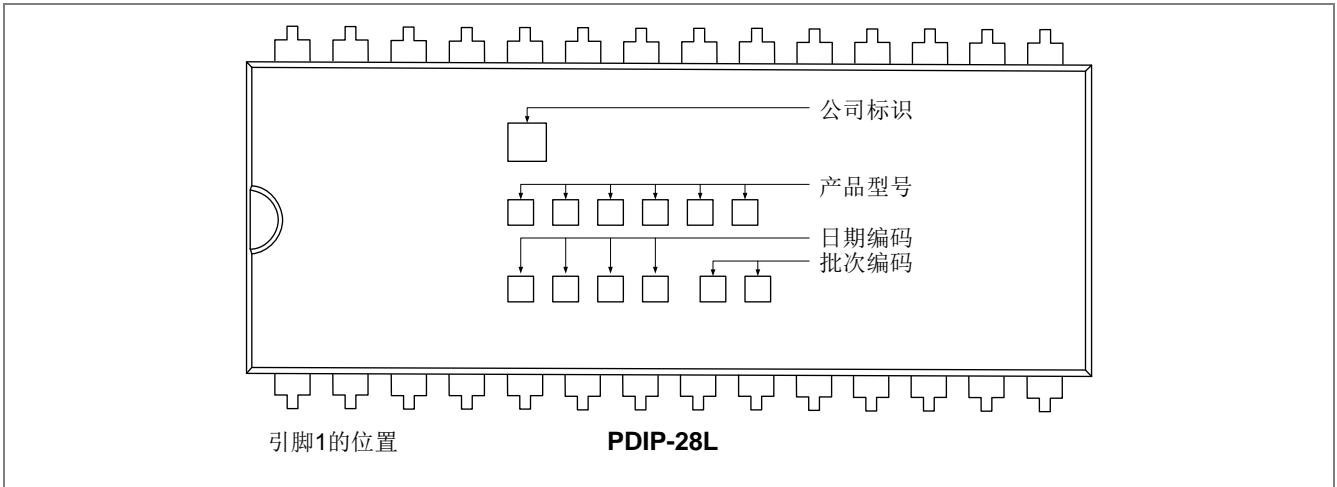


图 14: 3236(4)EPA 的标识信息

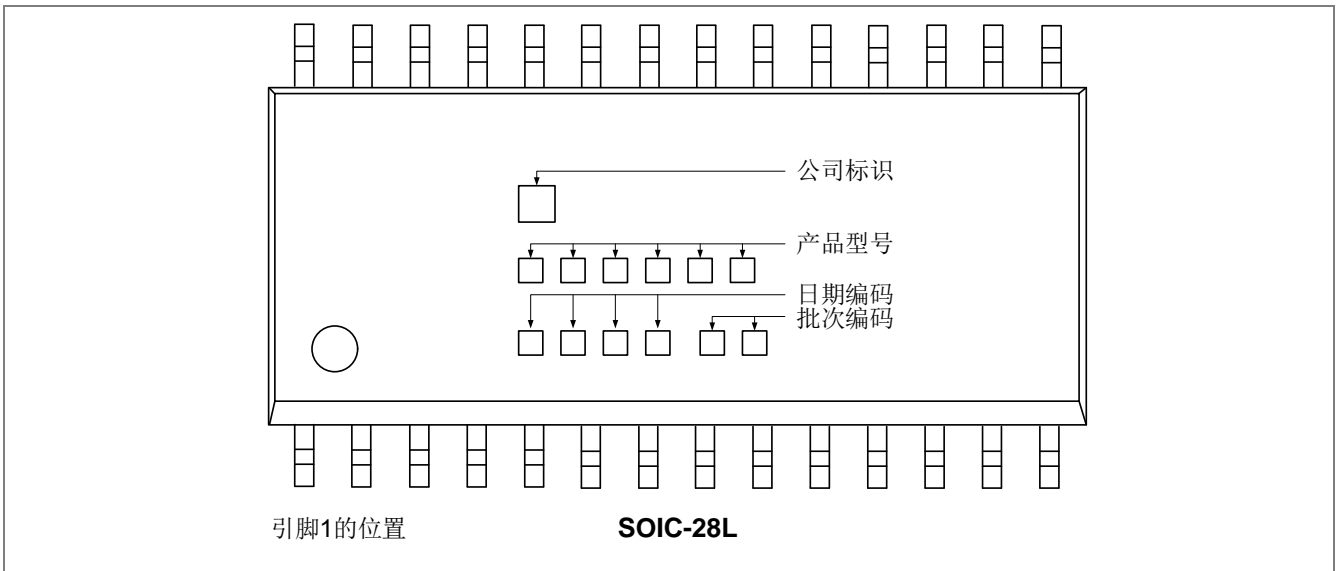


图 15: 3236(4)ESA 的标识信息

### 产品订购信息

表 11: 3236(4)的订购信息

| 订购产品型号     | 封装类型         |
|------------|--------------|
| 3236(4)EPA | 28-lead PDIP |
| 3236(4)ESA | 28-lead SOIC |

### 版本

2018-11-23 版本 1.0: 初版