

XR-22A 规格书

版本 V1

版权 ©2019

免责声明和版权公告

本文中的信息，包括供参考的 URL 地址，如有变更，恕不另行通知。

文档“按现状”提供，不负任何担保责任，包括对适销性、适用于特定用途或非侵权性的任何担保，和任何提案、规格或样品在他处提到的任何担保。本文档不负任何责任，包括使用本文档内信息产生的侵犯任何专利权行为的责任。本文档在此未以禁止反言或其他方式授予任何知识产权使用许可，不管是明示许可还是暗示许可。

文中所得测试数据均为机芯实验室测试所得，实际结果可能略有差异。

Wi-Fi 联盟成员标志归 Wi-Fi 联盟所有。

文中提到的所有商标名称、商标和注册商标均属其各自所有者的财产，特此声明。

最终解释权归深圳市机芯智能有限公司所有。

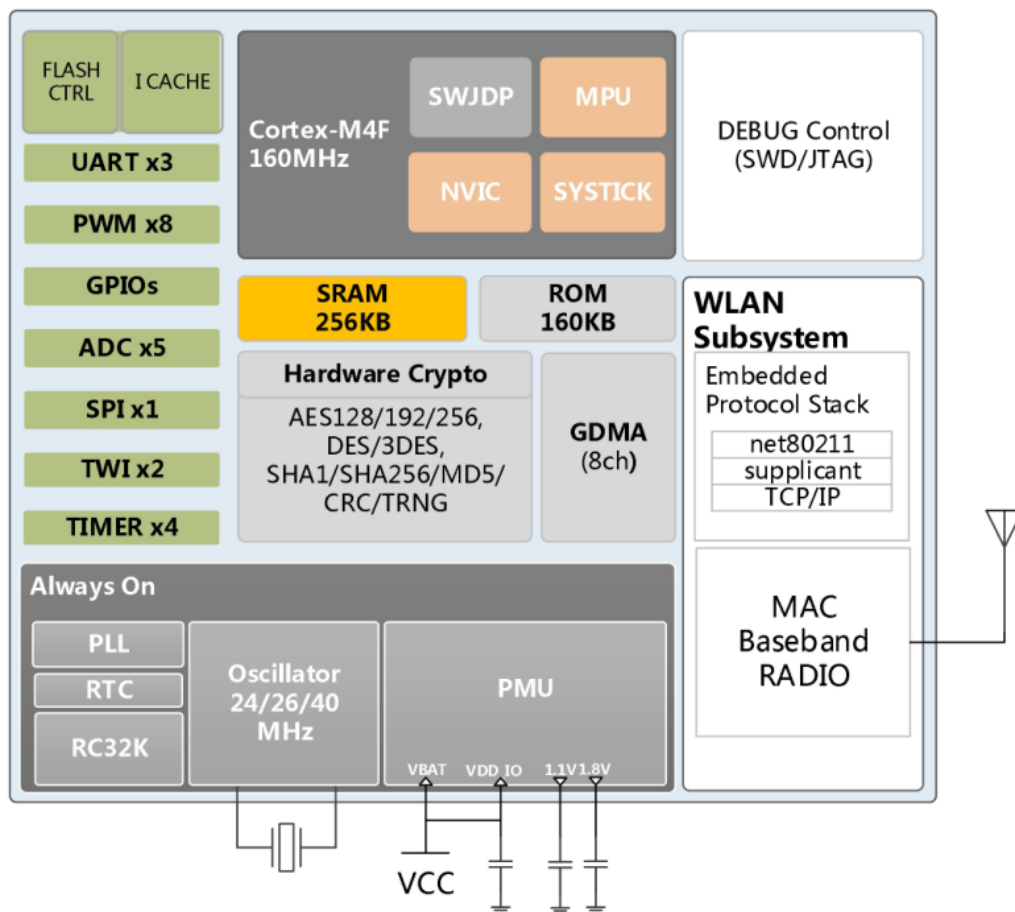
注意

由于产品版本升级或其他原因，本手册内容有可能变更。深圳市机芯智能有限公司保留在没有任何通知或者提示的情况下对本手册的内容进行修改的权利。本手册仅作为使用指导，深圳市机芯智能有限公司尽全力在本手册中提供准确的信息，但是深圳市机芯智能有限公司并不确保手册内容完全没有错误，本手册中的所有陈述、信息和建议也不构成任何明示或暗示的担保。

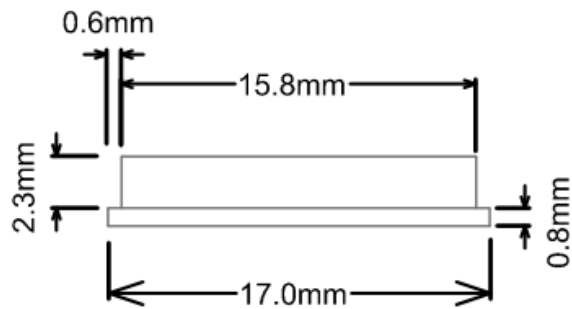
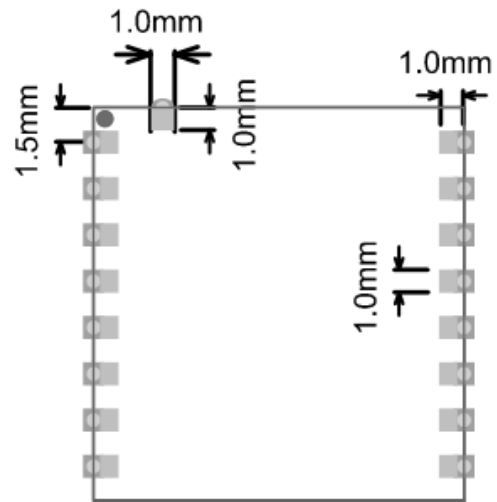
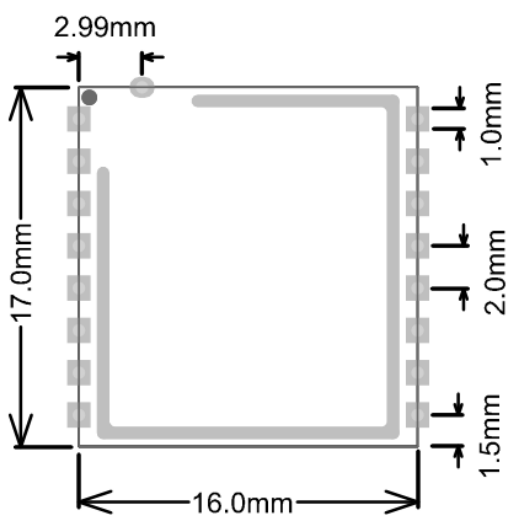
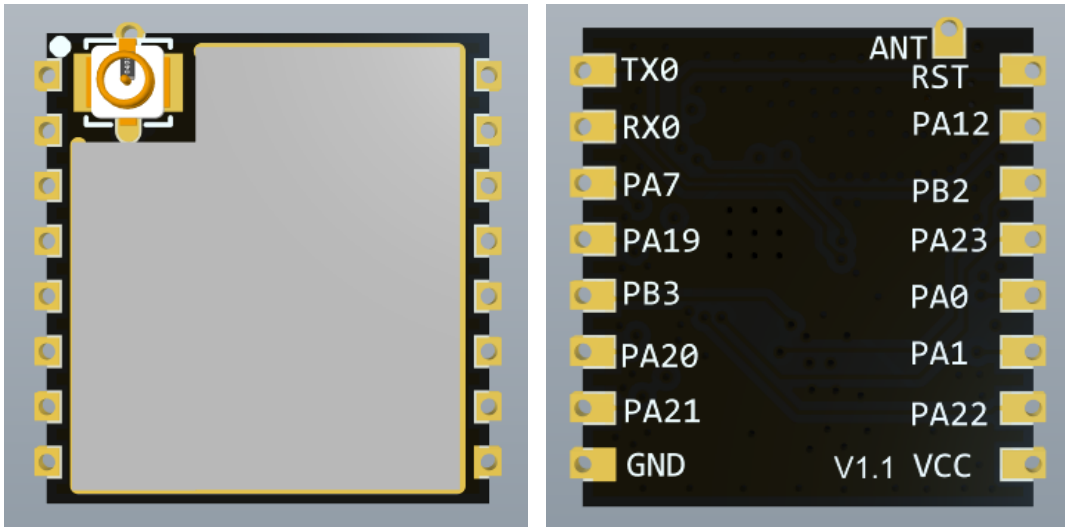
1. 产品概述

XR-22A WiFi 模组是为了满足广泛的物联网产品应用而开发。该模组核心处理器 XR808 在较小尺寸中集成了 ARM Cortex-M4F 32 位微控制器，支持从 32KHz 到 160MHz 的主时钟频率；集成高性能 WLAN 系统，包含 Wi-Fi MAC/ BB/RF/PA/LNA 单元；集成先进的电源管理单元，支持超低功耗，具有多种睡眠模式和快速唤醒机制；集成硬件加密引擎，支持 AES/DES/3DES/SHA/MD5/CRC 等加密方式；集成较大的片上内存和丰富的外设资源。

XR-22A WiFi 模组支持标准的 IEEE802.11 b/g/n 协议，支持 RTOS，具有完整的 TCP/IP 协议栈。用户可以使用该模块为现有的设备添加联网功能，也可以使用其作为主控制器设计无线网络产品，XR808 能够直接从外接闪存中启动，内置的高速缓冲存储器有利于提高系统性能，并减少内存需求。



1.1 外观尺寸



1.2 特性

- IEEE 802.11b/g/n, 1x1 SISO 2.4GHz
- 内置 ARM Cortex-M4F 的 32 位微型 MCU, 主频支持从 32KHz 到 160MHz, 支持 RTOS
- 内置 256KB 的 SRAM 和 160KB 的 ROM
- 支持外置 Flash 和 eExecute In Place(XIP) 模式
- 8 路共享的通用 DMA 通道
- 内置 6 路 12 位分辨率和 10 位有效 SAR 型 A / D 转换器, 其中 5 路普通通道, 1 路 VBAT 电压检测通道
- 集成 Wi-Fi MAC/ BB/RF/PA/LNA
- 支持 WEP, WPA/WPA2, WPS2.0
- 支持 UART/GPIO/ADC/PWM/I2C/SPI 接口
- 采用 SMD-17 封装
- 支持多种休眠模式, 深度睡眠电流低至 4uA
- 支持 AES/DES/3DES/SHA/MD5/CRC 加密引擎
- 支持 STA/AP/ STA+AP 工作模式
- 支持 Smart Config/AirKiss (微信) 一键配网
- 支持串口本地升级和远程固件升级 (FOTA)
- 通用 AT 指令可快速上手
- 支持二次开发, 集成了 Windows、Linux 开发环境

1.3 主要参数

表 1.1 主要参数说明

模块型号	XR-22A
封装	SMD17
尺寸	17*16*3(±0.2)MM
认证	FCC、CE、IC、REACH、RoHS
SPI Flash	默认 32Mbit
支持接口	UART/GPIO/ADC/PWM/ I2C /SPI
IO 口	13
串口速率	9600/19200/38400/115200/921600 bps
频谱范围	2400 ~2483.5MHz
天线形式	IPEX
发射功率	802.11b: 17±2 dBm (@11Mbps) 802.11g: 15±2 dBm (@54Mbps) 802.11n: 14±2 dBm (@HT20, MCS7)
接收灵敏度	CCK, 1 Mbps : -96dBm CCK, 11 Mbps: -91dBm 6 Mbps (1/2 BPSK): -92dBm

	54 Mbps (3/4 64-QAM): -75dBm HT20, MCS7 (65 Mbps, 72.2 Mbps): -73dBm
功耗 (典型值)	RX Active(MCU active, DC-DC mode):31mA TX Active(MCU active, DC-DC mode): 164mA@11n MCS7 14dBm 192mA@11b CCK 19dBm Standby: ~26.5uA Hibernation: ~4uA Shutdown: ~0.5uA
安全性	WEP/WPA-PSK/WPA2-PSK/WPS2.0
供电范围	供电电压 2.7V ~ 5.5V, 供电电流 >300mA
工作温度	-40 °C ~ +85 °C
存储环境	-55 °C ~ 150°C , < 90%RH

2. 管脚定义

XR-22A 模组共接出 17 个接口，如图 2.1，表 2.2 是接口定义。

图 2.1 XR-22A 管脚示意图

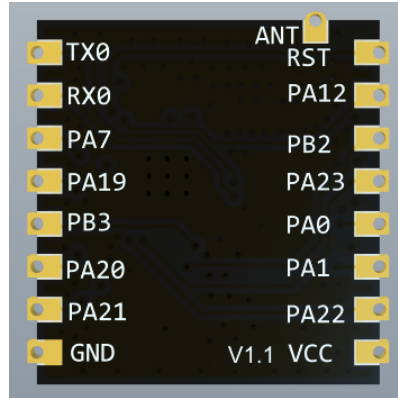


表 2.2 管脚功能定义

序号	Pin 脚名称	功能说明
1	RST	复位
2	PA12	ADC_CH2;PWM4/ECT4;IR_TX; EINTA12
3	PB2	SWD_TMS; JTAG_TD0; PWM6/ECT6; EINTB2; 下载模式:外部拉低, 运行模式:悬空或者外部拉高
4	PA23	EXT_DCDC_PUP; WUPIO9(唤醒 IO 口); EINTA23; 默认不能为高电平
5	PA0	TWI1_SCL; EINTA0
6	PA1	TWI1_SDA; EINTA1 PA18; TWI0_SDA; IR_TX; IR_RX; EINTA18
7	PA22	UART2_TX; PWM3/ECT3; SPI1_CS0; WUPIO8; EINTA22
8	VCC	2.7~5.5V 供电;

9	GND	接地
10	PA21	UART2_RX; PWM2/ECT2; SPI1_CLK; WUPIO7; EINTA21
11	PA20	UART2_CTS; TWI0_SDA; PWM1/ECT1; SPI1_MISO; WUPIO6; EINTA20
12	PB3	SWD_TCK; JTAG_TDI; PWM7/ECT7; EINTB3; 下载模式:外部拉低, 运行模式:悬空或者外部拉高
13	PA19	UART2_RTS; TWI0_SCL; PWM0/ECT0; SPI1_MOSI; WUPIO5; EINTA19
14	PA7	UART1_TX; TWI0_SDA; EINTA7; PA17; WUPIO4; TWI0_SCL; IR_RX; 32KOSCO; EINTA17
15	RX0	UART0_RX; JTAG_TCK; PWM5/ECT5; SWD_TCK; EINTB1
16	TX0	UART0_TX; JTAG_TMS; PWM4/ECT4; SWD_TMS; EINTB0
17	ANT	预留天线引脚

表 2.3 XR 系列模组启动模式说明

模式	RST	PB2	PB3
下载模式	上升沿	低	低
运行模式	上升沿	低	高
		高	低
		高	高

注意: 1、PB2 和 PB3 芯片内部已上拉。2、模块内部以内置 RC 复位电路, 上电自复位。

3. 电气参数

3.1 电气特性

参数	条件	最小值	典型值	最大值	单位	
存储温度	-	-55	正常温度	150	°C	
工作温度	-	-40	20	85	°C	
最大焊接温度	IPC/JEDEC J-STD-020	-	-	260	°C	
供电电压	VCC	2.7	3.3/5	5.5	V	
I/O	V _{IL}	VCC_IO=3.3V	-0.3	-	1.32	V
	V _{IH}	VCC_IO=3.3V	2.06	-	3.6	V
	V _{OL}	VCC_IO=3.3V, IOL =7.5~50 mA	-0.3	-	0.4	V
	V _{OH}	VCC_IO=3.3V, IOL =7.5~50 mA	2.9	-	3.4	V
	I _{MAX}	-	-	-	12	mA

3.2 Wi-Fi 射频

描述	最小值	典型值	最大值	单位
输入频率	2400	-	2483.5	MHz
输入反射值	-	-	-10	dB
输出功率				
CCK, 1 Mbps	16.83	17.20	-	dBm
CCK, 11Mbps	17.18	17.64	-	dBm
6 Mbps OFDM	16.22	16.67	-	dBm
54Mbps OFDM	15.02	15.33	-	dBm
HT20, MCS0	15.28	16.15	-	dBm
HT20, MCS7	14.71	15.19	-	dBm
EVM				
CCK, 1 Mbps	-20.36	-20.75	-	dB
CCK, 11Mbps	-21.66	-21.78	-	dB
6 Mbps OFDM	-21.63	-24.35	-	dB
54Mbps OFDM	-33.86	-34.17	-	dB
HT20, MCS0	-25.43	-28.72	-	dB
HT20, MCS7	-34.49	-34.58	-	dB

接收灵敏度					
CCK, 1 Mbps	-	-96	-		dBm
CCK, 11 Mbps	-	-91	-		dBm
6 Mbps OFDM	-	-92	-		dBm
54 Mbps OFDM	-	-75	-		dBm
HT20, MCS0	-	-91	-		dBm
HT20, MCS7	-	-73	-		dBm

3.3 功耗

XR808, 25°C, VCC=3.3V, VDD-ANA=1.8V, MCU 160MHz

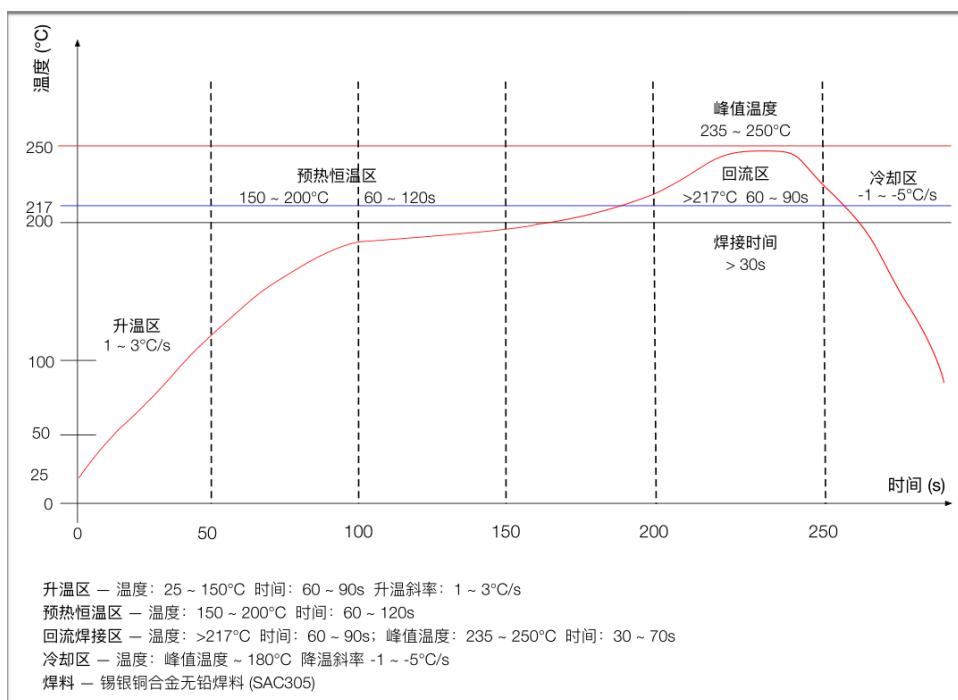
模式	MCU 状态	WLAN 状态	TX/RX	测试条件		最小值	典型值	最大值	单位
ACTIVE	Active	Active	TX	1M DSSS	17dBm	-	217.0	-	mA
				11M CCK	17dBm	-	224.0	-	mA
				6M OFDM	16dBm	-	200.0	-	mA
				54M OFDM	16dBm	-	212.0	-	mA
				HT20, MCS0	16dBm	-	209.0	-	mA
				HT20, MCS7	15dBm	-	204.0	-	mA
			RX	1M DSSS	-	39.0	-	mA	
				11M CCK	-	40.0	-	mA	
				54M OFDM	-	46.0	-	mA	
				HT20, MCS0	-	42.0	-	mA	
				HT20, MCS7	-	49.0	-	mA	
STANDBY	Sleep	Active	TX	1M DSSS, null frame	17dBm	-	217.0	-	mA

		RX	RX listen	-	40.5	-	mA		
			1M DSSS	-	33.3	-	mA		
			PS Mode	RX	DTIM1	-	1074.0	-	uA
					DTIM3	-	435.0	-	uA
					DTIM8	-	200.0	-	uA
					DTIM10	-	167.0	-	uA
				OFF	-	-	47.0	-	uA
HIBERNATION	OFF	OFF	-	-	3.5	-	uA		
SHUTDOWN	OFF	OFF	-	-	0.5	-	uA		

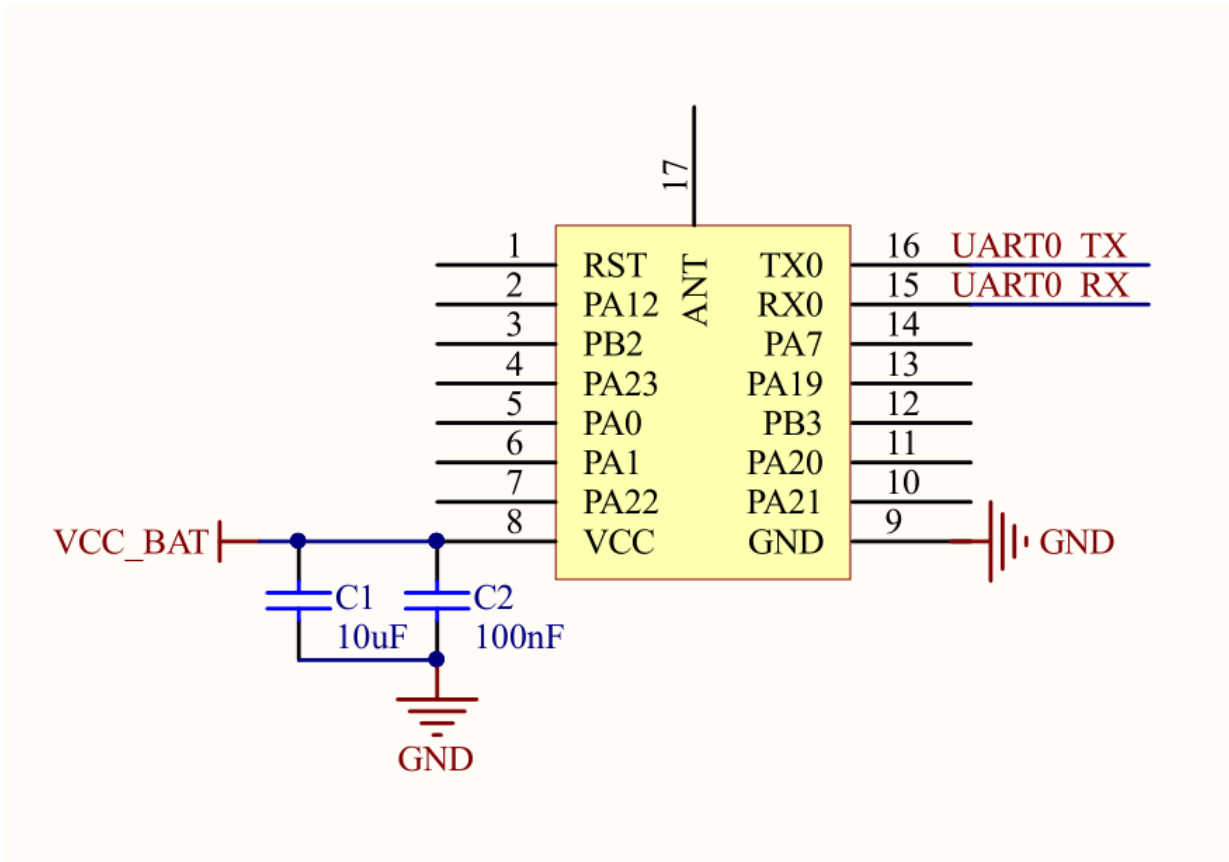
说明:

- ACTIVE 模式, MCU 和 WLAN 都处于活跃状态, 测试 RX 和 TX 分别处于不同发射功率下的功耗大小。
- STANDBY 模式, MCU 处于睡眠状态, 等待外设中断唤醒。例如: 在系统长时间无任务而又需要联网时, 关闭多数外设, 保留网络通信能力, 在收到数据时, 能尽快唤醒系统进行处理。
- HIBERNATION 模式只保留 RTC, 等待定时器或唤醒 IO 中断

4. 回流焊曲线图



5. 应用电路



6. 联系我们

地址：广东省深圳市宝安区西乡索佳科技园商务大厦 5 楼 A505

联系电话：0755-23220940

网址：www.aimachip.com