

1. 電氣的性能 Electrical characteristics

- 1-1. 全抵抗値 100kΩ ± 20%
Total resistance
- 1-2. 定格電力 0.05 W
Rated power
- 1-3. 定格電圧 E : 定格電圧 = $\sqrt{P \cdot R}$ (V) E : Rated voltage = $\sqrt{P \cdot R}$ (V)
Rated voltage P : 定格電力 (W) P : Rated power (dissipation) (W)
R : 公称全抵抗値 (Ω) R : Nominal total resistance (Ω)

ただし、定格電圧が最高使用電圧を超える場合は、この最高使用電圧を定格電圧とする。

最高使用電圧 : 50V AC、10V DC

The rated voltage shall be the voltage of DC or AC (commercial frequency, effective value) corresponding to the rated power (dissipation), and be obtained from the following formula.

When the obtained rated voltage exceeds the maximum working voltage given in the following, however, the maximum working voltage of the following shall be the rated voltage.

Maximum working voltage : 50V AC, 10V DC

- 1-4. 抵抗変化特性 "B" 別紙参照
Resistance taper Refer to the attached
- 1-5. 残留抵抗 端子1-2間 100Ω以下、端子2-3間 100Ω以下
Residual resistance Between terminal 1 & 2 : 100Ω max.
between terminals Between terminal 2 & 3 : 100Ω max.
- 1-6. しゅう動雑音 JISの測定方法により 100mV未満
Sliding noise (クリック時を除いて測定)
Less than 100mV (Measured by JIS C 6443)
(Except click point)
- 1-7. 絶縁抵抗 250V DCにて100MΩ以上
Insulation resistance More than 100MΩ at 250V DC.
- 1-8. 耐電圧 300V ACにて1分間以上
Withstand voltage 300V AC for 1 minute.

					ALPSALPINE CO., LTD.			
					APPD.	CHKD.	DSGD.	TITLE 回転形可変抵抗器 規格書
					Aug.19.'93	Aug.19.'93	Aug.19.'93	Rotaly potentiometer specification
					S.Aizawa	M.Satoh	Y.Saitoh	DOCUMENT No.
SYMB.	DATE	APPD.	CHKD.	DSGD.				VR00000011 (1/7)

2. 機械的性能 Mechanical characteristics

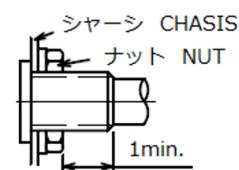
- 2-1. 全回転角度 300° ± 5°
Total rotational angle

- 2-2. 回転トルク 2 ~ 25mN・m (但し、回転速度は60°/1秒)
Rotational torque 2 to 25mN・m (Rotational speed 60°/s)

- 2-3. 軸の回転止め強度 0. 5N・mを加えて異常のないこと。
Stopper strength No damage with an application of 0.5N・m.

- 2-4. はんだ耐熱性 はんだ付け後、著しいガタ、接触不良を生じないこと。
Resistance to soldering heat There shall be no evidence of poor contact between resistance element and terminals, or any physical damages as a result of soldering.
5項の”はんだ付け条件”による
Specified by the clause 5 "Soldering conditions".

- 2-5. 軸受ネジ締付強度 1N・m 以下で使用のこと。
Bushing nut tightening strength 右図のような状態でねじ締付をお願いします。
右図を満足できませんと、締付強度は保証できない
場合がありますので、ご注意ください。
Tightening torque to be no greater than 1N・m.
Pay attention to tighten as shown right.
Otherwise, the strength may not be assured.



- 2-6. 軸の押し引き強度 軸のスラスト方向に、押しまたは引きの力80Nを10秒間加え、
Push / pull strength 異常のないこと。(取付後)
After installing the potentiometer, no damages with an application of push or pull force 80N for 10s.

- 2-7. 軸ガタ 軸先端に50mN・mの曲げモーメントを加えた時、
Shaft wobble 両側の軸ガタは、0. 6xL/20mm p-p 以下
(Lは取付面より測定点までの距離)
The resistor shall be mounted by soldering the mounting legs on the panel and a side thrust of 50mN・m at the end of the shaft shall be applied, then the total play of the shaft shall not exceed 0.6xL/20mm p-p.
(L is the length between mounting surface and measuring point.)

- 2-8. クリック位置 150° ± 5°
Detent position

- 2-9. クリック脱出トルク 回転トルク + (2 ~ 20)mN・m
Detent torque Rotational torque + (2 to 20)mN・m

- 2-10. クリック位置での 5°以内
回転方向遊び 5° max.
Rotation play at the click position

3. 耐久性能 Endurance characteristics

- 3-1. 抵抗体回転寿命 15, 000回転以上
Rotational life 15,000 cycles min.

					ALPSALPINE CO., LTD.			
					APPD.	CHKD.	DSGD.	TITLE 回転形可変抵抗器 規格書
					Aug.19.'93	Aug.19.'93	Aug.19.'93	Rotaly potentiometer specification
					S.Aizawa	M.Satoh	Y.Saitoh	DOCUMENT No.
SYMB.	DATE	APPD.	CHKD.	DSGD.				VR00000011 (2/7)

4. その他 Note

4-1. 使用温度範囲 -10℃ ~ +70℃
Operating temperature range

4-2. 保存温度範囲 -20℃ ~ +80℃
Storage temperature range

4-3. 他の性能は、JIS C 6443 普通級炭素系可変抵抗器による。
The items except above mentioned item shall meet or exceed JIS C 6443.

4-4. 当製品は、ホームオーディオ用である。
The use for Home Audio.

4-5. 硫化対策品
This type is protected against sulfides.

					ALPSALPINE CO., LTD.			
					APPD.	CHKD.	DSGD.	TITLE 回転形可変抵抗器 規格書
					Aug.19.'93	Aug.19.'93	Aug.19.'93	Rotaly potentiometer specification
					S.Aizawa	M.Satoh	Y.Saitoh	DOCUMENT No.
SYMB.	DATE	APPD.	CHKD.	DSGD.				VR00000011 (3/7)

5. はんだ付け条件 Soldering conditions

5-1 手はんだの場合 Manual soldering

温度350°C以下、時間3秒以内

Bit temperature of soldering iron : 350°C or less.

Application time of soldering iron : within 3s.

5-2 ディップはんだの場合 Dip soldering

使用基板 : t1. 6片面銅張積層板

Printed wiring board : Single-sided copper clad laminate board with thickness of 1.6mm.

フラックス : 比重0.82以上のフラックスを用い発泡式フラクサーにて発泡面高さは、基板板厚の半分を目安とし、かつ基板表面にフラックスの流入がないこと。

Flux :

・Specific gravity : 0.82 or more.

・Flux shall be applied to the board using a bubble foaming type fluxer.

・The board shall be soaked in the flux bubble only to the middle of its thickness.

・Flux shall not come into contact with the component side surface.

プリヒート : 基板表面温度100°C以下、時間2分以内

Preheating :

・Surface temperature of board : 100°C or less.

・Preheating time : within 2 min.

はんだ : 温度260°C ± 5°C、時間5秒 ± 1秒

Soldering

・Solder temperature : 260°C ± 5°C.

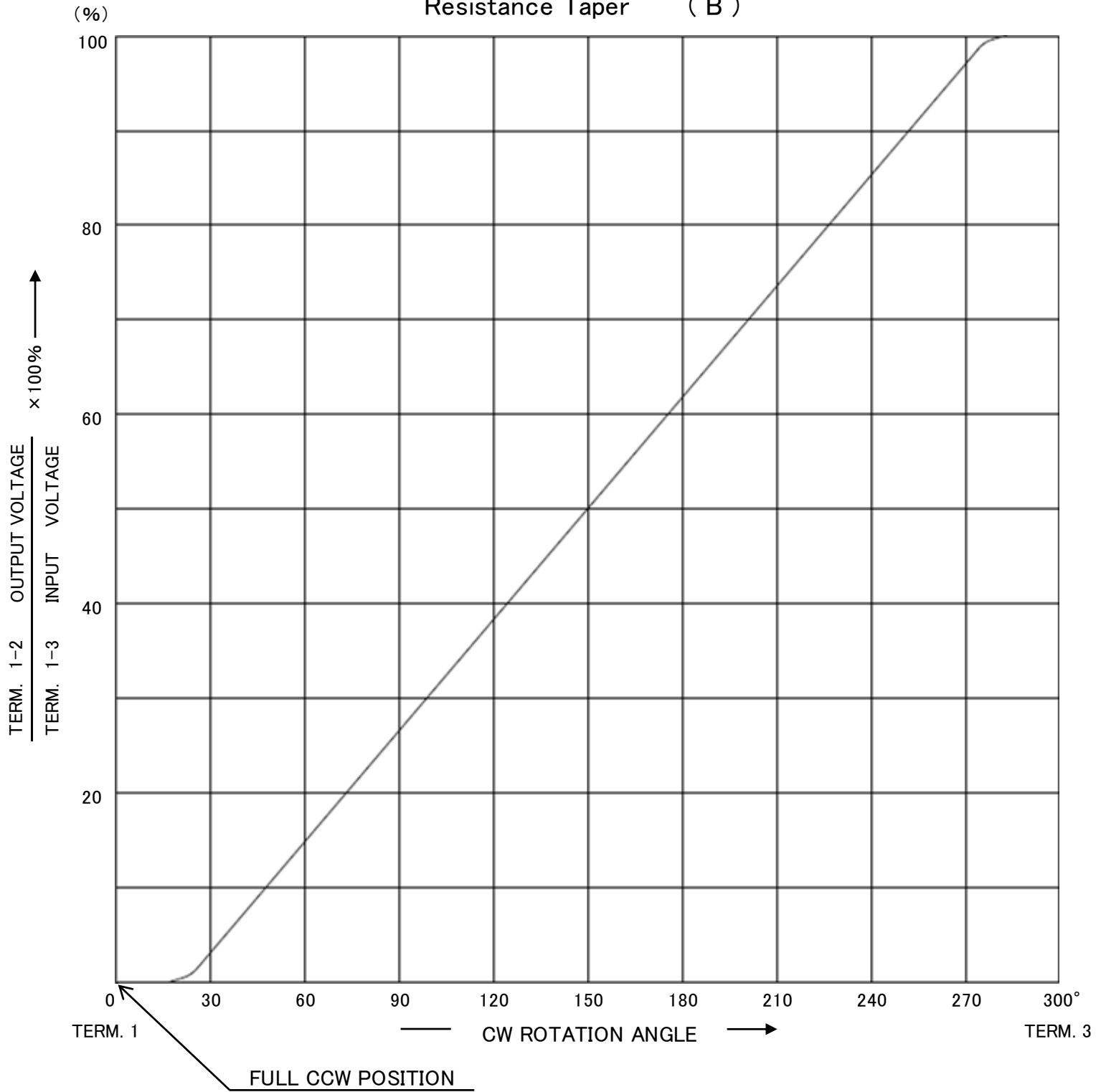
・Immersion time : 5s ± 1s

以上の工程を1回または2回通過する。

Apply the above soldering process for 1 or 2 times.

					ALPSALPINE CO., LTD.			
					APPD.	CHKD.	DSGD.	TITLE 回転形可変抵抗器 規格書
					Aug.19.'93	Aug.19.'93	Aug.19.'93	Rotaly potentiometer specification
					S.Aizawa	M.Satoh	Y.Saitoh	DOCUMENT No.
SYMB.	DATE	APPD.	CHKD.	DSGD.				VR00000011 (4/7)

Resistance Taper (B)



端子 1 側から 150° の位置において、端子 1 - 3 間の印加電圧に対する端子 1 - 2 間の出力電圧比は 40% ~ 60%
 AT 150° CW SHAFT ROTATION FROM FULL CCW POSITION VOLTAGE PERCENT SHALL FALL WITHIN
 THE LIMITS OF 40% to 60%.

ALPSALPINE CO., LTD.

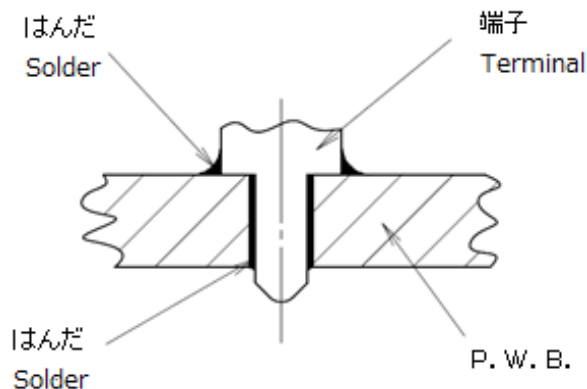
					APPD.	CHKD.	DSGD.	TITLE 回転形可変抵抗器 規格書		
					Sep.07,'93	Sep.07,'93	Sep.07,'93	Rotary potentiometer specification		
					K.Magami	K.Sasaki	K.Suzuki	DOCUMENT No.		
SYMB.	DATE	APPD.	CHKD.	DSGD.				VR00000011		(5/7)

Confidential

1. はんだ付けに関するその他注意事項

Other precautions for soldering

- 1) 図のようにP.W.B. の上面にはんだ付けをする配線は、お避け下さい。
Please avoid soldering on upper surface of P.W.B. as shown below.



- 2) 基板に挿入される金属足ははんだ付けしてご使用願います。
Please solder all inserted metal terminals and bracket to P.W.B.
- 3) はんだ付け後、溶剤などで製品を洗浄しないで下さい。
After soldering, please not to wash or clean products by liquid such as solvent or any similar.

					ALPSALPINE CO., LTD.			
					APPD.	CHKD.	DSGD.	TITLE その他注意事項 (手はんだ)
					OCT,29,2015	OCT,29,2015	OCT,29,2015	Other precautions (Manual soldering)
					S.Urushihara	J.Yashiro	H.Kimura	DOCUMENT No. C-1
SYMB.	DATE	APPD.	CHKD.	DSGD.				VR00000011 (6/7)

1. ご使用上の注意 Precautions in use

1) 当製品は密閉構造ではありませんので、使用環境によって外部ガスが製品内部に侵入し接点障害を起こす場合があります。

同一セット内に以下の様な部材を使用しないで下さい。

- ・硫化、酸化ガスを発生する部材(例:ゴム材、接着剤、合板、潤滑剤、梱包材)
- ・低分子シロキサンガスを発生する部材(例:シリコン系ゴム、潤滑剤、接着剤)

As this product does not have hermetical structure, it is possible gas from outside get inside of product and may cause contact failure depends on using environment.

Please avoid using following materials. If you have to use any of material in parentheses, please pay special attention and confirm it does not influence to products through tests under actual using conditions.

-materials which may generate sulfide gas or oxidized gas.
(rubber, glue, adhesive, plywood, packaging material)

-materials which may generate low-molecular-weight siloxane gas.
(silicone base rubber, lubricant, glue)

2) 高湿度環境下、又は結露する環境下、液体が製品にかかる環境下では、端子間の電流リークが発生する恐れがありますのでご使用にならないで下さい。

Please not to use this product under the atmosphere with high humidity, with possibility of dew condensation or of direct splash of liquid. Because it may cause leak between terminals.

3) ツマミを挿入する際に、軸に規定荷重以上の力や衝撃荷重が加わると製品が破壊する場合があります。ツマミの寸法や、挿入治具の圧力管理は、規定荷重以下で挿入できる設定の配慮をお願いします。

The product may have malfunction if excessive stress or impact than specified value is applied when insert knob to the shaft.

Please fix appropriate dimension for knob or fix insertion force of knob of mounting equipment which can avoid excessive stress to the product than specified value.

4) 使用温度範囲の上限、下限付近で長期間の連続使用はできません。

動作寿命の規定は常温15℃～35℃、常湿25%～85%の環境条件に限ります。

使用温度範囲の上限、下限付近で長期間の連続動作を行う場合は、機種毎に仕様規定が可能かどうか確認が必要になります。

This product can't be continuously used under high operating temperature or low operating temperature specified in this document.

Unless otherwise specified, the durability is specified only under normal conditions, temperature 15℃ to 35℃ and related humidity 25% to 85%.

When this product is operated at temperature near form upper or lower limit of operating temperature range, feasibility must be examined by each product specification.

5) 製品本体を規定の取付面まで挿入して水平になるように取付けて下さい。

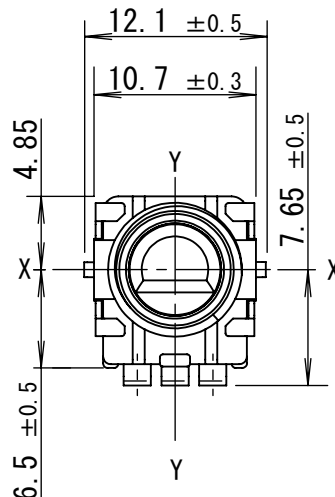
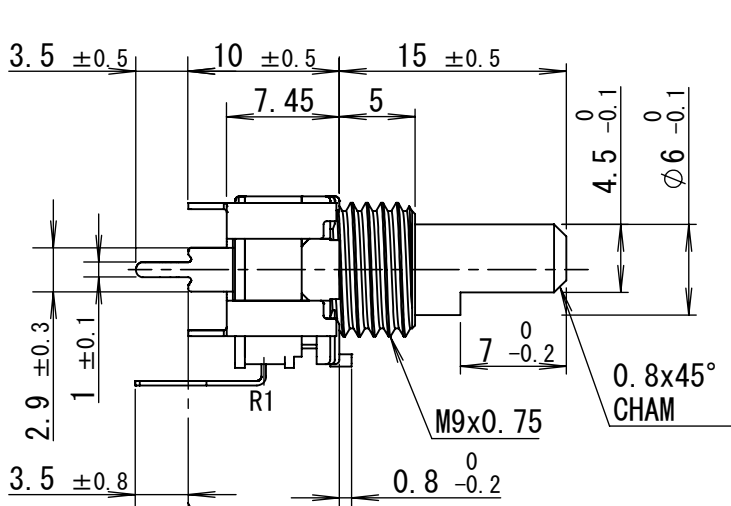
水平にならないまま取付けますと、動作不良の要因となります。

Insert these products to the specified mounting surface and mount them horizontally. If not mounted horizontally, these products will malfunction.

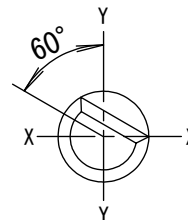
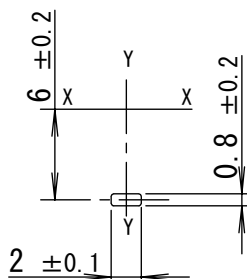
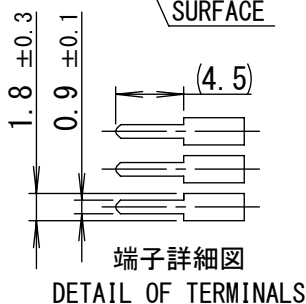
6) 塵埃が多い環境で使用されますと塵埃が開口部から入り出力不良や動作不良の原因となることがありますのでセット設計時に予めご配慮ください。

If this product is used under dusty conditions, dust or debris may get inside of product from openings and possible to cause output failure or malfunction. Please consider protections against dust when surrounding parts of the product are designed.

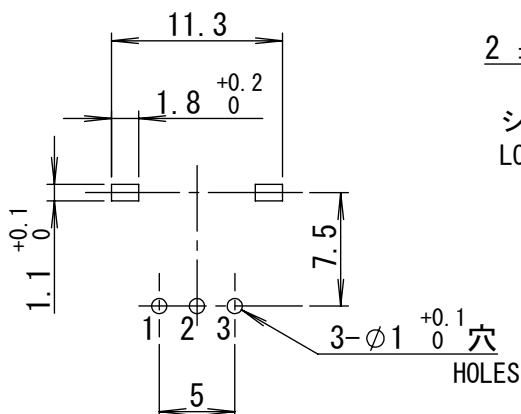
					ALPSALPINE CO., LTD.			
					APPD.	CHKD.	DSGD.	TITLE
					OCT,15,2015	OCT,15,2015	OCT,15,2015	ご使用上の注意 (共通)
					S.Urushihara	K.Sasaki	Y.Ashida	Precauyions in use (Common)
SYMB.	DATE	APPD.	CHKD.	DSGD.				DOCUMENT No. C - 4
								VR00000011 (7/7)



上図はセンタークリック位置を示す
SHAFT SHOWN IN CENTER CLICK POSITION ABOVE FIGURE



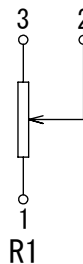
上図は反時計方向に回し切った状態を示す
SHAFT SHOWN IN FULL CCW POSITON ABOVE FIGURE



取付穴寸法図 許容差±0.1
(挿入側より見た図)
P.W.B. MOUNTING DETAIL
TOLERANCE±0.1
(VIEWED FROM MOUNTING SIDE)

P.W.B. 板厚 T=1.6
THICKNESS

回路図
CIRCUIT



製品質量: 5.9 g
NET WEIGHT

指定なき部分の許容差 TOLERANCES UNLESS OTHERWISE SPEC	
L ≤ 10	±0.3
10 < L < 100	±0.5
100 ≤ L	±0.8
角度 ANGULAR DIMENSION	±5°

				150° CLICK			
PART NO.		NAME		MATERIAL NAME / CODE		FINISH	
ALPSALPINE CO., LTD.							
DSGD.				SCALE		NO.	
Y. Saitoh 93-10-01				2:1		VR00000011	
CHKD.						TITLE	
Y. Satoh 93-10-01						9形1軸単連VR組立図 FIGURE	
APPD.				UNIT		DOCUMENT NO.	
S. Aizawa 93-10-01				mm		F01C	
SYMB	DATE	APPD	CHKD	DSGD			

Confidential