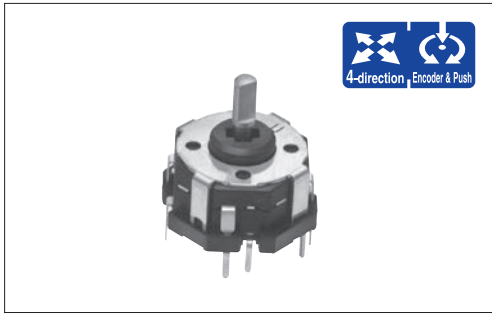


RKJXT1F 4方向棒式开关 (附带编码器 / 中央钮功能)

1轴 / 4方向选择 / 动输入 / 编码器的节省空间装置。



主要规格 (杆式开关部)

| 项目 | 规格 | |
|-------------|---------------|--------------------------------|
| 最大额定 (电阻负载) | 10mA 5V DC | |
| 接触抵抗 | 4方向 中央按钮 | 1Ω max. |
| 动作角度 (4方向) | 各方向 9° max. | |
| 全行程 (中央按钮) | 0.3±0.2 mm | |
| 操作寿命 | 4方向合计 中央按钮 | 50,000 cycles 50,000 cycles |

主要规格 (编码器部)

| 项目 | 规格 |
|-------------|---------------|
| 最大额定 (电阻负载) | 10mA 5V DC |
| 操作寿命 | 15,000 cycles |

产品一览

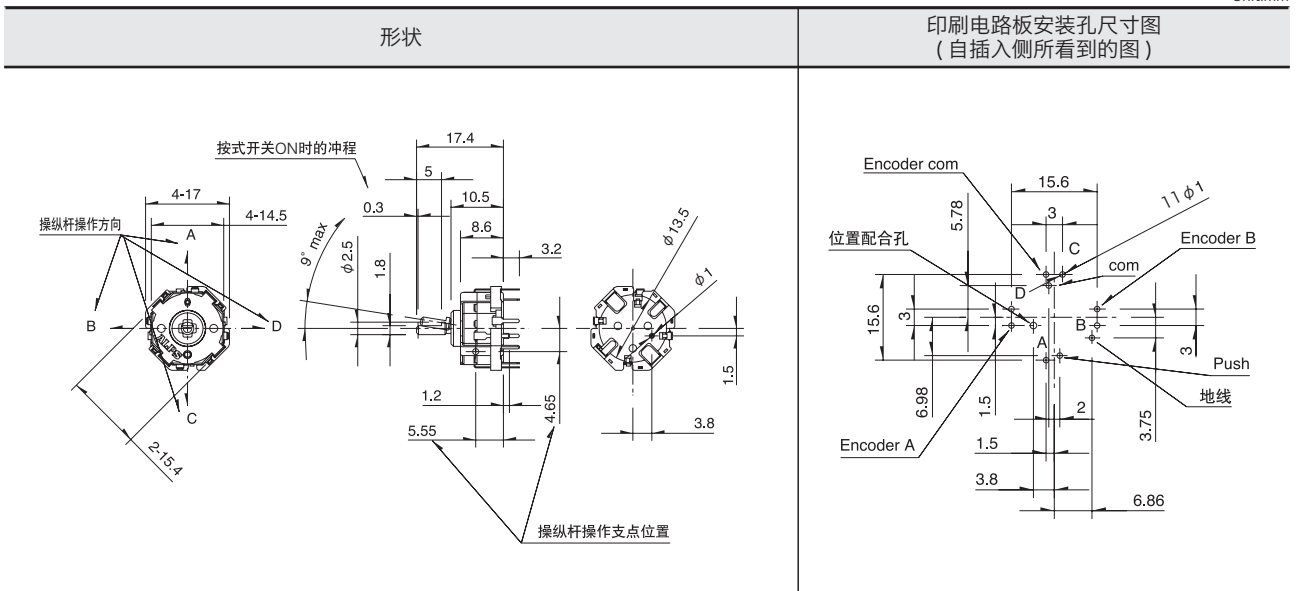
| 产品编号 | 杆式开关 | | | 编码器 | | | 最小订货单位 (pcs.) | |
|--------------|-----------|----------|-----|----------|-----|-----|---------------|-------|
| | 最大分辨率 | 动作力 | | 定位扭矩 | 定位数 | 脉冲数 | 日本 | 出口 |
| | 方向 (mN·m) | 中央按钮 (N) | | | | | | |
| RKJXT1F42001 | 4 | 40±25 | 5±2 | 15±8mN·m | 30 | 15 | 1,320 | 2,640 |

包装规格

托盘

| 包装数 (pcs.) | | 出口包装箱尺寸 (mm) |
|------------|-----------|--------------|
| 1箱 / 日本 | 1箱 / 出口包装 | |
| 1,320 | 2,640 | 555×375×333 |

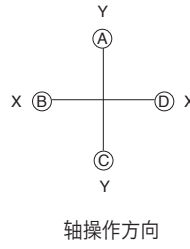
外形图



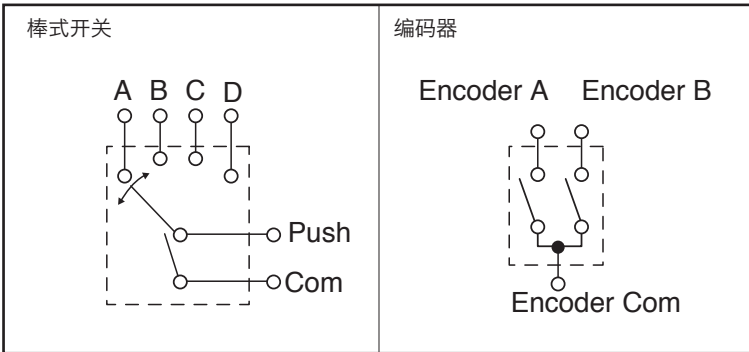
多功能操作装置
可变电阻型
开关型

开关的操纵杆位置与输出信号一览表

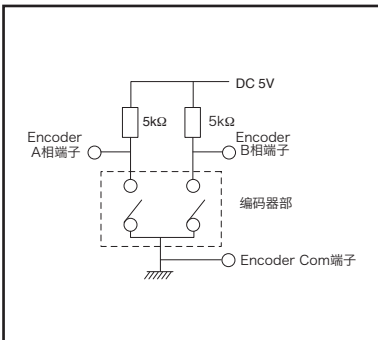
| 端子 | 操作方向 | | | | |
|----------|------|----|----|----|-------------|
| | A | B | C | D | Center push |
| Push-A | ON | | | | |
| Push-B | | ON | | | |
| Push-C | | | ON | | |
| Push-D | | | | ON | |
| Push-Com | ON | ON | ON | ON | ON |



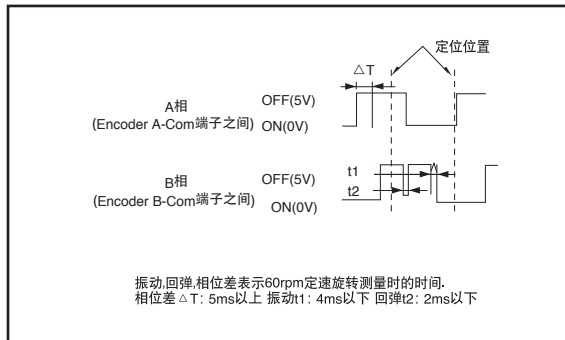
电路图



编码器测量电路













编码器输出信号



多功能操作装置

产品系列一览

| 型 | | 开关型 | | | | |
|--------------------------|---------|---|---|---|---|---|
| 系列 | | RKJXT1F | RKJXM | | RKJXW | |
| | | | RKJXM1 | RKJXM2 | RKJXW1 | RKJXW2 |
| 照片 | |  |  |  |  |  |
| 外形尺寸 (mm) | W | 17 | 11 | 19.5 | 36 | 61 |
| | D | | | | 48.5 | 75.5 |
| | H | 10.5 | 6.6 | 5.45 | 26.5 | 17 |
| 操作轴数 | | 1 轴 | | 2 轴 | 1 轴 | 2 轴 |
| 轴材质 | | 金属 | | 内轴: 金属 外轴: 树脂 | 金属 | 树脂 |
| 方向分辨率 | | 4方向 | | 8方向 | | |
| 方向操作触感 (tactile feeling) | | | | 有 | | |
| 操纵杆复位机构 | | | | 有 | | |
| 中央按动开关 | | | | 有 | | |
| 编码器 | | 有 | 无 | 有 | | |
| 使用温度范围 | | -40°C to +85°C | | | | |
| 操作寿命 | 方向操作 | 4 方向合計 50,000 cycles | 8方向合計+中央按动 100,000 cycles | | 各方向 30,000 cycles | |
| | 中央按动 | | | | 30,000 cycles | 100,000 cycles |
| | 编码器 | 15,000 cycles | — | 15,000 cycles | 30,000 cycles | |
| 车用产品 | | ● | ● | ● | ● | ● |
| 生命周期 | |  |  |  |  |  |
| 最大额定 (电阻负载) | | 10mA 5V DC | | | | |
| 电性能 | 输出电压 | — | — | — | — | — |
| | 编码器分辨率 | 15pulses/360° | — | 15pulses/360° | | |
| | 绝缘电阻 | 100MΩ min. 250V DC | | | | 10MΩ min. 50V DC |
| | 耐电压 | 250V AC for 1min. | | | 360V AC for 2s | 60V AC for 2s |
| 机械性能 | 方向动作力 | 40±25mN·m | A,B,C,D方向 30±20mN·m | | 2.5±1.5N | 3.5±2N |
| | | | AB,BC,CD,DA方向 25±20mN·m | | | |
| | 按动作力 | 5±2N | 3±1.5N | | | |
| | 编码器定位扭矩 | 15±8mN·m | — | 12±8mN·m | 30±20mN·m | 40±16mN·m |
| | 端子强度 | 5N for 1min. | | | | — |
| 操作部强度 | 推拉方向 | 100N (Push/Pull) | 100N (Push), 50N (Pull) | | 100N (Push) | |
| | 动作方向 | 0.4N·m | 0.3N·m | | 50N | 100N |
| 耐久性 | 耐寒性能 | -40°C 500h | | | | |
| | 耐热性能 | 85°C 500h | | | | |
| | 耐湿性能 | 60°C, 90 to 95%RH 500h | | | | 40°C, 90 to 95%RH 500h |
| 页 | | 455 | 457 | | 459 | |

| | |
|---------------------|-----|
| 开关型多功能操作装置 焊接条件 | 472 |
| 开关型多功能操作装置 使用时的注意事项 | 473 |

注

表中的 ● 符号表示适用于系列内的全部产品。

手工焊接方式的参考举例

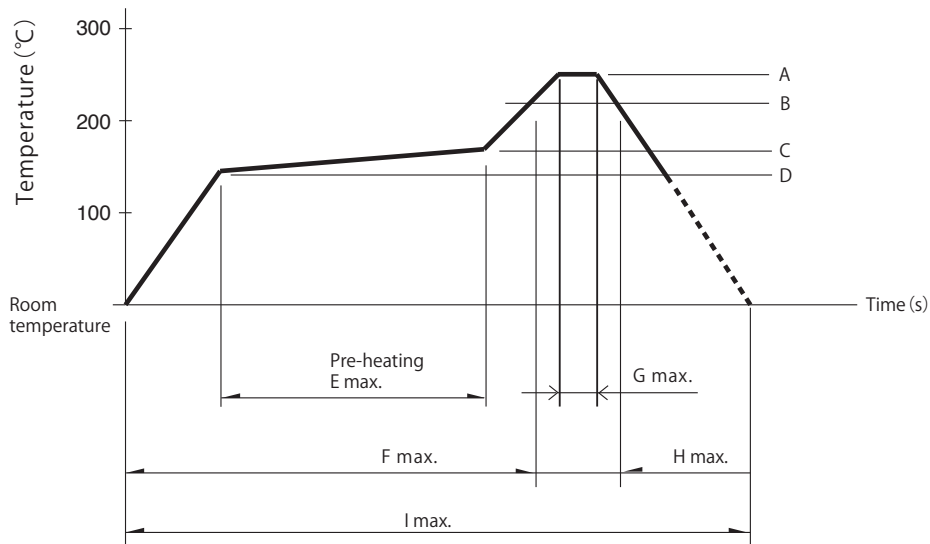
| 系列 | 烙铁头温度 | 焊接时间 | 焊接次数 |
|--|----------|--|--------------|
| RKJXT1F, RKJXM, RKJXL, SLLB, SLLB5, SRBE, SKRH | 350±5°C | 3s max. | 1 time |
| RKJXS | 350±10°C | $3 \begin{smallmatrix} +1 \\ -0 \end{smallmatrix} s$ | 2 times max. |

浸焊方式的参考举例

| 系列 | 预热 | | 浸焊 | | 焊接次数 |
|----------------|------------|-------------|------------|---------|--------------|
| | 焊接面表面温度 | 加热时间 | 焊接温度 | 焊接时间 | |
| RKJXT1F, RKJXM | 100°C max. | 2 min. max. | 260±5°C | 5±1s | 2 times max. |
| RKJXL | 120°C max. | 70s max. | 260°C max. | 6s max. | 2 times max. |

回流方式的参考举例

1. 加热方式以远红外线加热的上下加热方式。
2. 温度测量方式用 $\phi 0.1 \sim \phi 0.2$ 的CA (K) 或CC (T) 测量。位置在焊连接部 (铜箔面) 测量。固定方式采用耐热胶带。
3. 温度分布



| 系列 | A | B | C | D | E | F | G | H | I | 回流焊次数 |
|------------------|-------|-------|-------|-------|--------|--------|-----|-----|--------|--------|
| RKJXS | 260°C | 230°C | 150°C | 150°C | 2 min. | — | 10s | 40s | 4 min. | 1 time |
| SLLB5 | 250°C | 230°C | 150°C | 150°C | — | 2 min. | — | 30s | — | 1 time |
| SKRH, SLLB, SRBE | 260°C | 230°C | 180°C | 150°C | 2 min. | — | — | 40s | — | 1 time |

注

1. 上述条件, 为印刷电路板的零部件贴装面上的温度。根据电路板的材质, 大小, 厚度等, 电路板温度和开关表面温度会有很大的不同, 因此, 于开关表面温度, 也请在上述条件内使用。
2. 根据回流槽的种类, 条件稍有不同, 请事先充分进行确认之后使用。