

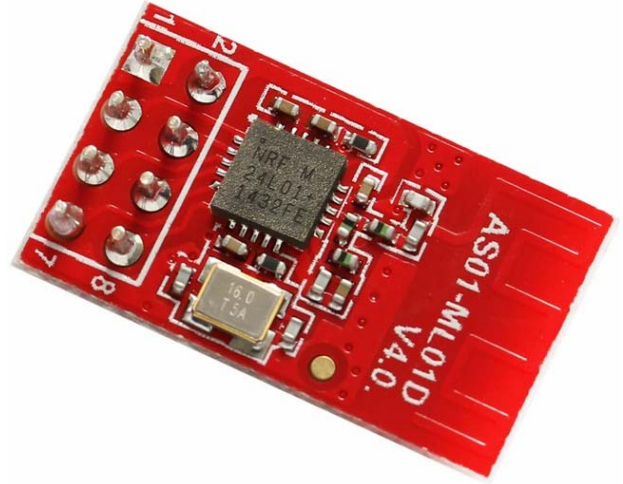


AS01-ML01D

2.4GHz, 1mW, 无线数传模块

产品概述

AS01-ML01D是一款2.4GHz, 1mW, 高速(最高空中速率可达到2Mbps), 高稳定性, 工业级的无线收发一体数传模块。模块自带高性能PCB天线, 精确阻抗匹配, 采用NORDIC原装nRF24L01P射频芯片, 工作在2.4GHz~2.5GHz的ISM频段。该模块发射功率足, 频谱特性好, 谐波小, 频道串扰小, 体积超小, 全部村田原装料, 工业级标准的典范。



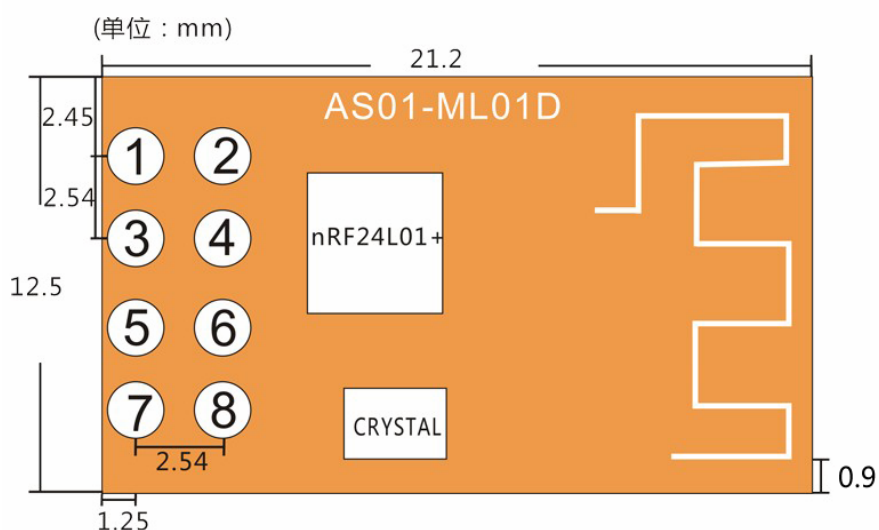
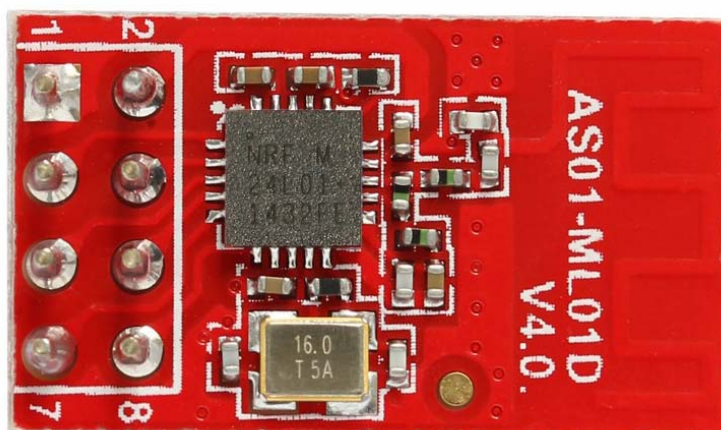
产品特点

- 自带高性能 PCB 天线, 极限可达 200 米
- 超小体积 21.2x12.5mm, 2.54mm 直插封装
- 工作频率范围, 2.400GHz~2.525GHz
- 宽电压工作范围, 1.8V~3.6V
- 工作温度范围, -40℃~+85℃
- 发射功率 4 级可调,
- 数据传输速率支持 250Kbps、1Mbps、2Mbps
- 接收电流 12.6mA, 1mW 功率发射电流 16mA, 掉电模式时仅为 1uA
- 6 个数据通道, 126 个通讯通道, 1MHz 步进
- 增强型“ShockBurst”工作模式, 硬件的CRC 校验和点对多点的地址控制
- 数据包每次可传输 1~32Byte 的数据
- 4 线 SPI 通讯端口, 通讯速率最高可达 10Mbps, 适合与各种 MCU 连接, 编程简单
- 可通过软件设置工作频率、通讯地址、传输速率和数据包长度
- 模块 IRQ 中断输出指示

典型应用

- 酒店电子门锁、生物识别门禁管理系统
- 智能教学设备、婴儿监护、医病房呼叫系统
- 家庭电器和灯光智能控制
- 水、电、煤气, 暖气自动抄表收费系统或无功补偿及电网监测
- LED 屏无线传输文字, 图片和无线控制
- 无线吊秤、车辆监测、老化设备检测无线鼠标、键盘、游戏机操纵杆
- 无人机遥控通讯
- 无线门禁
- 无线数据通讯
- 安防系统
- 遥控装置
- 遥感勘测
- 智能运动设备
- 工业传感器
- 玩具

外形尺寸



接口定义

| 引脚序号 | 引脚名称 | 引脚方向 | 引脚用途 |
|------|------|------|--|
| 1 | GND | | 地线, 连接到电源参考地 |
| 2 | VCC | | 供电电源, 范围 1.8-3.6V, 推荐 3.3V, 建议外部增加陶瓷滤波电容 |
| 3 | CE | 输入 | 模块控制引脚, 请见 nRF24L01P Datasheet |
| 4 | CSN | 输入 | 模块片选引脚, 用于开始一个 SPI 通信 |
| 5 | SCK | 输入 | 模块 SPI 总线时钟 |
| 6 | MOSI | 输入 | 模块 SPI 数据输入引脚 |
| 7 | MISO | 输出 | 模块 SPI 数据输出引脚 |
| 8 | IRQ | 输出 | 模块中断信号输出, 低电平有效 |

性能参数

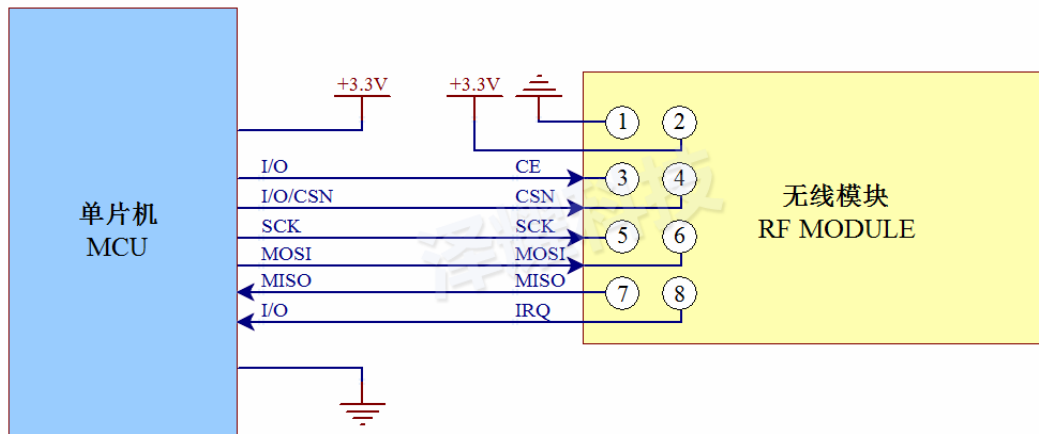
(VCC=3.3V, TA = 25°C)

| 参数 | 备注 | Min | Typ | Max | Unit |
|--------|------------------------|------|------|---------|------|
| 工作频率 | 126 通讯信道, 步进 1MHz | 2400 | | 2525 | MHz |
| 工作电压 | 注意: 过高电压会造成模块永久损坏 | 1.8 | 3.3 | 3.6 | V |
| 工作温度 | | -40 | 25 | +85 | °C |
| IO 口电压 | IO 口电压不能高于 VCC 电压+0.3V | 0 | 3.3 | VCC+0.3 | V |
| 发射功率 | 设置 nRF24L01+发射功率 0dBm | -1 | 0 | 1 | dBm |
| | 设置 nRF24L01+发射功率-6dBm | -8 | -6 | -4 | dBm |
| | 设置 nRF24L01+发射功率-12dBm | -14 | -12 | -10 | dBm |
| | 设置 nRF24L01+发射功率-18dBm | -20 | -18 | -16 | dBm |
| 发射电流 | 发射功率+0dBm | | 16 | | mA |
| | 发射功率-6dBm | | 10 | | mA |
| | 发射功率-12dBm | | 8 | | mA |
| | 发射功率-18dBm | | 7 | | mA |
| 接收电流 | 模块处于接收模式 | | 12.6 | | mA |
| 待机电流 | 模块处于待机模式 | | 25 | | uA |
| 掉电电流 | 模块处于掉电模式, CE=0 | | 0.9 | 1.5 | uA |
| 接收灵敏度 | 空速 250kbps, 误码率<1% | | -94 | | dBm |
| | 空速 1Mbps, 误码率<1% | | -85 | | dBm |
| | 空速 2Mbps, 误码率<1% | | -82 | | dBm |
| 数据速率 | GFSK 调制方式 | | 250 | | Kbps |
| | GFSK 调制方式 | | 1 | | Mbps |
| | GFSK 调制方式 | | 2 | | Mbps |
| 输出阻抗 | 模块自带 PCB 天线 | | 50 | | Ω |

注释:

- 1、发射功率是去掉 PCB 天线后, 模块输出端直接连接到频谱仪测试的。
- 2、发射电流是模块自带 PCB 天线空旷环境实测的参数, 对应的其发射功率可能不是非常准确。

典型应用电路



AS01-ML01D 与单片机连接示意图

注释:

- 1、CE 可以长期接高电平，但是模块写寄存器时必须首先设置为 POWER DOWN 掉电模式，建议连接 CE 到单片机 IO 口。
- 2、IRQ 可不接，可采用 SPI 查询方式来获取中断状态。但是推荐连接使用单片机外部中断。
- 3、注意接地良好，有大面积的铺地，电源纹波小，应增加滤波电容并尽量靠近模块 VCC 与 GND 引脚。

软件编程注意事项

- 1) 此模块采用 NORDIC 原装 nRF24L01P, 其寄存器读写方式请按照 nRF24L01P 芯片手册进行操作。详见 nRF24L01P 手册。
- 2) 模块的 CE 引脚时序操作可采用 nRF24L01P 技术手册提到的高电平时间大于 10us 就行，但是我司更建议改为：SPI 操作前置高 CE，直到发射中断完成后再保持 1ms 的高电平时间后再置低 CE。这样做的目的是为了兼容我们带有 PA 和 LNA 的 AS01 系列模块，同一代码可以混合使用带 PA 和不带 PA 的模块。客户选择更加灵活，替换也更加容易。

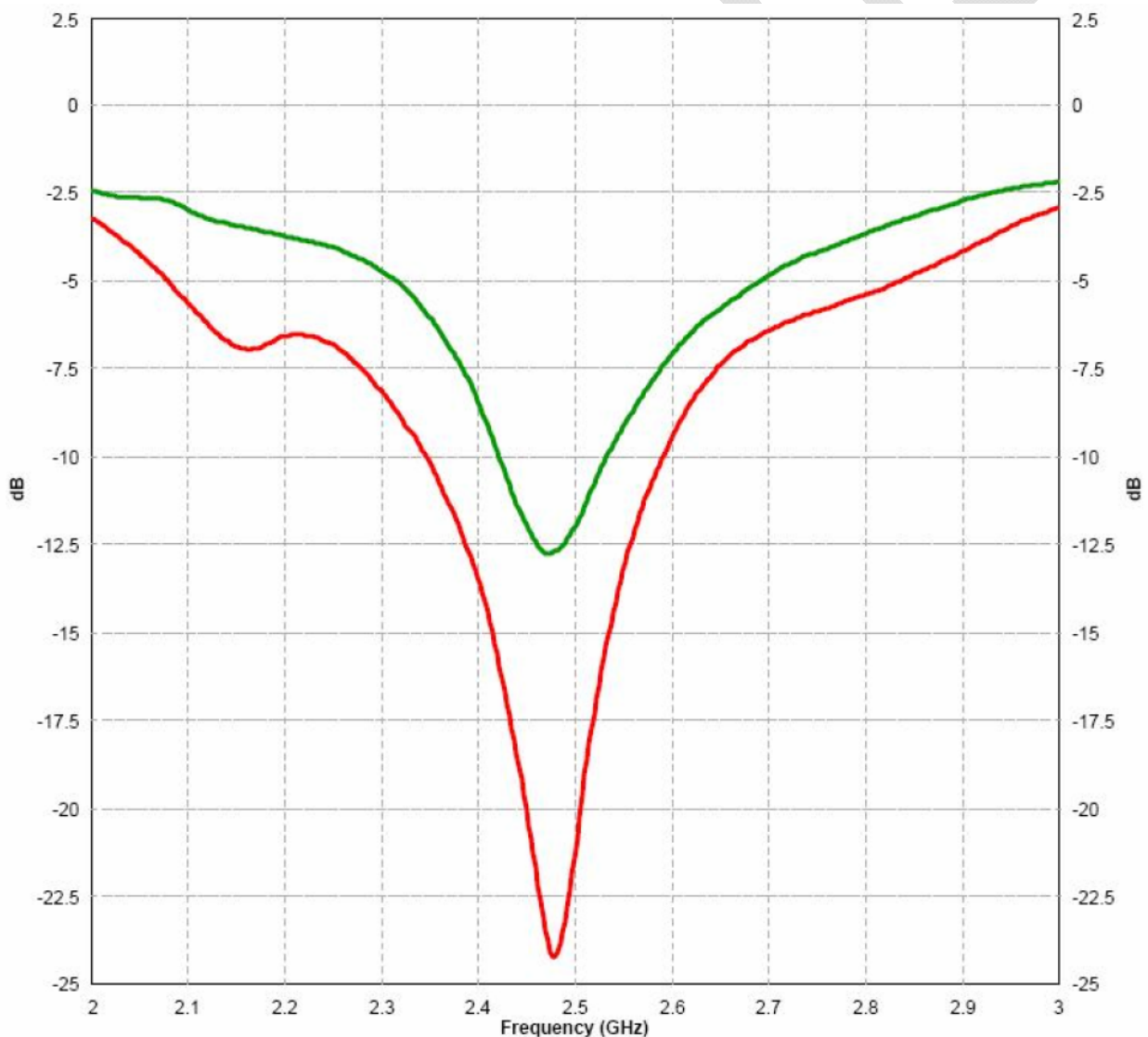
模块使用及注意事项

- ◇ 高频模拟器件具有静电敏感特性，请尽可能避免人体接触模块上的电子元件。我司生产过程全部按照较高的防静电标准执行。
- ◇ 焊接时，电烙铁需要良好接地，批量生产时需要生产人员佩戴已接地的有线静电手环。
- ◇ 电源品质对模块性能影响较大，请保证模块供电电源具有较小纹波，务必避免电源频繁大幅度抖动。推荐使用 π 型滤波器（钽电容+电感）。
- ◇ 模块地线使用单点接地方式，推荐使用 0 欧电阻，或者 10uH 电感，与其他部分电路参考地分开。
- ◇ 模块天线安装结构对模块性能有较大影响，务必保证天线外露，最好垂直向上。当模块安装于机

壳内部时，可使用优质的天线延长线，将天线延伸至机壳外部。天线切不可安装于金属壳内部，将导致传输距离极大削弱。

- ✧ 同一产品内部若存在其他频段无线设备，由于谐波干扰的可能性，请尽可能加大与本模块之间的直线距离，并尽可能使用金属材料将二者分开。
- ✧ 若本模块所在之电路板附近存在晶振，请尽可能加大与晶振之间的直线距离，晶振尽可能采用带金属壳封装的石英晶体，晶振布线应该采用“铺地”的方式进行包裹。
- ✧ 天线是通信系统的重要组成部分，其性能的好坏直接影响通信系统的指标，PCB 天线良好的设计与精确的匹配非常重要，甚至不会比一般的全向天线差！天线电气性能的要求是：频率带宽>2G，最好是在 2.35GHz~2.585GHz 范围内、增益>2dBi、阻抗=50Ω、驻波比<1.5 等，以期达到最佳传输效果！

天线匹配测试图



模块常见问题及解决方法

通讯距离太近

- 1) 2.4G 频段由于其物理特性，穿透性较差。当存在直线通信障碍时，通信距离将缩短。不同的介质环境，衰减程度不一致。
- 2) 温湿度，同频干扰，会导致通信丢包率提高。
- 3) 天线靠近金属物体，或者放置于金属壳内，信号衰减非常严重。
- 4) 功率寄存器设置错误，发射速率设置过高。速率越快，距离越近。
- 5) 电源电压低于 3.3V，电压越低发射功率越小。
- 6) 目前市场存在多种的 nRF24L01 芯片。大致分为国产、台产、挪威原装的，也有早期、近期的版本差异。其程序代码不是 100%完全的兼容。我司的 24L01 模块均采用的是挪威原装进口的 nRF24L01P，生产批号为近一年内新货。我司提供收发测试代码，和经过测试的比较完善的子函数库，程序代码请参考我们提供的为准。

模块发热，易损坏

- 1) 请检查供电电源，确保模块 VCC 电压在 1.8V-3.6V 之间。电压过高，或者供电系统有过冲电压，超过 3.6V 容易对模块造成永久不可恢复的损坏。
- 2) 检查电源稳定性，不能大幅频繁波动。
- 3) 确保安装使用过程防静电操作。高频器件静电敏感性，尤其是 LNA 部分易损坏。
- 4) 模块接口若要兼容 5V TTL 电平，必须串联 1K-3K 电阻，但是不推荐，仍有损坏的风险。

声明：本规格书所属权归成都集芯微电子有限公司所有，本公司保留未经通知随时更新本产品使用手册的最终解释权和修改权！



成都泽耀科技有限公司
Chengdu Ashining Technology Co., Ltd.

品质 信念 创新 超越
Quality/Belief/Innovation/Beyond

——— 专注无线应用领域 ———

地 址：成都高新区西芯大道3号10栋2楼
销售部：028-64891123
技术部：028-64891129
传 真：028-61772770
网 址：www.ashining.com
邮 箱：service@ashining.com
邮 编：611731
在线商城：<http://zeyaotech.taobao.com>

- ★ 2.4G、915M、868M、490M、470M
★ 433M、315M、170M无线数传模块
- ★ 远程无线传感、监测、控制系统及应用
- ★ RS232、RS485、USB数传电台
- ★ 智能家居解决方案（智能照明、智能插座等）
- ★ 有源远距离RFID应用
- ★ 物联网无线组网及应用

样品网址：<http://item.taobao.com/item.htm?spm=686.1000925.0.0.RxS860&id=36512040320>